

VADEMECUM

ARCHITEKTONICKÝCH
HLINÍKOVÝCH SYSTÉMŮV







yawal.com



OBSAH

3 desaťročia rozvoja / Riešenia prispôsobené očakávaniam	4
Výroba a logistika / Výrobky	5
Kvalita a ekológia / Certifikáty	6
Partner v podnikaní / Školenia Yawal / Zákaznícky panel a Vedomostný panel	7
Prístrojové vybavenie / Softvér	8
SYSTÉMY YAWAL	9
SYSTÉMY OKIEN A DVERÍ S TEPELNOU IZOLÁCIOU	10-31
Systém TM 102HI	10-11
Systém TM 102HI Prestige	12-13
Systém TM 77N – SYSTÉMOVÉ NOVINKY	14-15
Systém TM 77N Prestige	16-17
Systém TM 77HI Vent	18-19
Systém TM 62HI	20-21
Systém Industrial	22-23
Systém US – skryté krídlo	24-25
Systém Outward – okná otvárané von	26-27
Automatické dvere TM	28-29
Systém TM 82W HI – okná zasklené z vonkajšej strany	30-31
SYSTÉMY ZDVIŽNO-POSUVNÝCH A POSUVNÝCH DVERÍ	32-47
Systém Moreview	32-35
Systém Moreview Trieda S	36-37
Systém DP 180 Primeview	38-39
Systém DP Primeview Glass	40-41
Systém TM 77 BiFold	42-43
Systém DP Slide	44-45
Systém L 50	46-47
PROTIPOŽIARNE SYSTÉMY	48-61
Systém TM 77N EI 30	48-49
Systém TM 77N EI	50-51
Systém TM 75EI – protipožiarne steny a dvere	52-53
Systém TM 75EI – protipožiarne celosklenené bezpriečkové steny	54-55
Systém TM 75EI – vetracie mriežky	56-57
Systém TM 62EI	58-59
Systém TM 90EI	60-61



	FASÁDNE SYSTÉMY	62-79
	System FA 50N	62-63
	System FA 50N HI	64-65
	System FA 50N SL	66-67
	System FA 50N HL/VL	68-69
	System FA 50N SW	70-71
	System FA 50N INV	72-73
	System FA 50N PV	74-75
	System FA 50N EI	76-77
	System FA 50N EI SL	78-79
	SYSTÉMY OKIEN A DVERÍ BEZ TEPELNEJ IZOLÁCIE	80-83
	System PBI 50N	80-81
	System PBI 50N Podávacie okno	82-83
	ŠPECIÁLNE SYSTÉMY	84-93
	System Vertiline – fasádne obklady	84-85
	System Portfenetr PF 40	86-87
	Líniový odvodňovací systém	88-89
	System Yawal Sun Protection – slnečné clony	90-91
	System Eclipse 33 – hliníkové okenice	92-93
	DOPLNKOVÉ SYSTÉMY	94-95
	System FA 50N RW – okná na odvod dymu	94-95
	SYSTÉM PRE KOVANIA PVC	96
	SYSTÉMY S ODOLNOSŤOU PROTI VLÁMANIU	97
	Atest Seaside	98
	Značka kvality Qualicoat	98
	Korózne triedy	98
	Výber farieb Yawal	98

3 DESAŤROČIA ROZVOJA

Yawal S.A. je jedným z popredných dodávateľov architektonických hliníkových systémov pre objektové a rezidenčné výstavby v Poľsku. Za svoje postavenie vďačí zakladateľskej vízii Edmunda Mzyka a skúsenostiam z viac ako 30-ročnej práce v sektore stavebníctva a architektúry v Európe, ako aj širokej škále inovatívnych riešení. Poslaním spoločnosti bolo odjakživa navrhovať a ponúkať komplexné systémové riešenia na svetovej úrovni, ktoré zaisťujú životný komfort a bezpečnosť používania. V súčasnosti vedie spoločnosť predstaviteľka druhej generácie majiteľov – Karolina Mzyk-Callias, dcéra Edmunda Mzyka.

Jednou z konkurenčných výhod našej spoločnosti je to, že celý výrobný proces je sústredený v rámci jednej finančnej skupiny zahŕňajúcej aj spoločnosti: Yawal SA, Yawal USA, Final SA a Akrivea Sp. z o.o. Všetky spoločnosti majú poľský kapitál a v rámci svojej činnosti sa zameriavajú na spracovanie hliníka a jeho produktov najvyššej svetovej kvality pre mnohé priemyselné odvetvia, vrátane moderného stavebníctva.

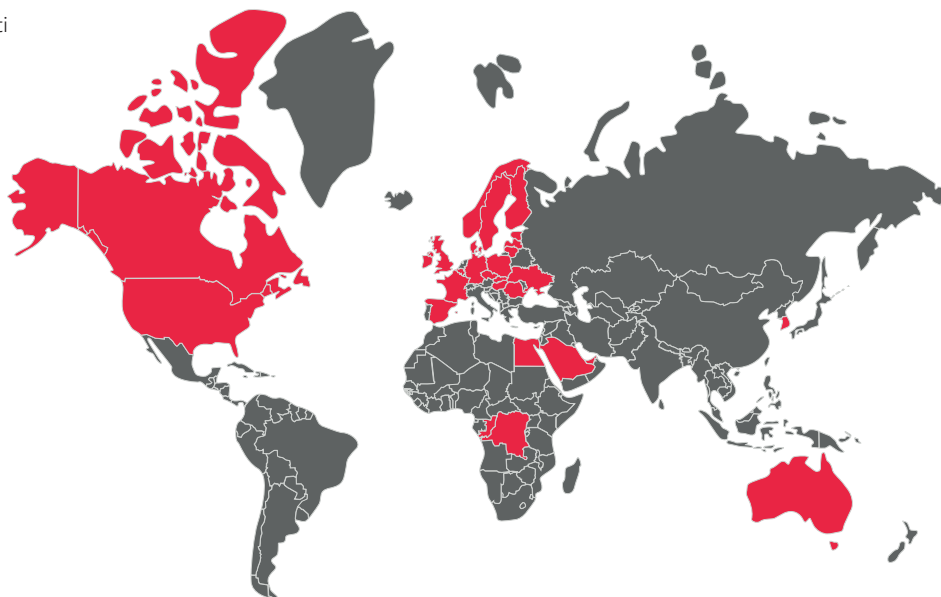
Už tridsať rokov nepretržite veľmi úzko spolupracujeme s architektmi, hlavnými dodávateľmi, výrobcami okenných stolárskych výrobkov a investormi. Práve výmena skúseností umožňuje našej spoločnosti prispôbiť sa veľmi rýchlo sa meniacim trhovým podmienkam. Našou hlavnou myšlienkou je orientácia na zákazníka,

zákazník je v strede našich záujmov a naše rozhodnutia odrážajú jeho potreby.



K dnešnému dňu spoločnosť zamestnáva takmer 800 kvalifikovaných zamestnancov. Naše výrobky sú dostupné približne v 20 krajinách na celom svete. V súlade so zvolenou stratégiou zameriavame svoje aktivity na zákazníkov, zamestnancov, ekológiu a rozvoj prostredníctvom inovácií.

► Dosah pôsobnosti



RIEŠENIA PRISPÔSOBENÉ OČAKÁVANIAM

Architektúra druhej dekády 21. storočia sa vyznačuje rozmanitosťou tvarov a originalitou. Tento efekt sa dosahuje okrem iného vďaka použitiu rôznorodých materiálov, hre svetla a kreativite architektov. Dosiahnuť takéto veľkolepé výsledky by však nebolo možné bez príslušnej technológie. Počas tridsiatich rokov svojej pôsobnosti spoločnosť Yawal S.A. v spolupráci s architektmi a dodávateľmi vyvinula individuálne navrhnuté, jedinečné konštrukčné riešenia, vďaka ktorým sú budovy založené na systémoch spoloč-

nosti mimoriadne pôsobivé. Ako flexibilná a čínorodá spoločnosť sme otvorení realizácii personalizovaných projektov. Takáto spolupráca medzi dodávateľom systému a výrobcou je najcennejšia, pretože iba vtedy vznikajú riešenia šité na mieru, prispôbené potrebám zákazníkov a používateľov výrobkov. Zákazník je pre nás najdôležitejší a hliník je naša vášeň.



VÝROBA A LOGISTIKA

S cieľom zabezpečiť najvyššiu kvalitu našich výrobkov neustále modernizujeme a rozširujeme náš strojový park. Skupina Yawal má v súčasnosti k dispozícii štyri lisy na vytlačanie hliníkových profilov a jednu z najmodernejších lakovacích liniek v Poľsku s vertikálnym systémom zavesenia a prepravy profilov. Veľkú dôležitosť prikladáme včasnému dodaniu a vysokej úrovni služieb pre našich zákazníkov. Aby sme urýchlili a zlepšili logistické služby, disponujeme moderným sklodom s vysokými regálmi. Udržiavame tiež skladové zásoby štandardných profilov, čo ešte viac skracuje dodaciu lehotu. Naším partnerom a zákazníkom sú k dispozícii zamestnanci Oddelenia služieb zákazníkom, ktorí im kedykoľvek poskytnú svoje skúsenosti a pomoc..

VÝROBKY

Systémy YAWAL S.A. ponúkajú veľa možností využitia. Používajú sa na výstavbu fasád, posuvných konštrukcií, dverí, okien, striech

a svetlíkov. Kvalifikovaný tím najlepších konštruktérov našej spoločnosti sa neustále zaoberá vývojom inovatívnych riešení s čoraz lepšími parametrami a tým umožňuje architektom a investorom vytvárať stále zložitejšie a pôsobivejšie návrhy. Naše systémy hliníkových profilov predstavujú predovšetkým modernú technológiu, ktorá zvyšuje úsporu energie, znižuje náklady na údržbu, a takisto (čo je možno najdôležitejšie) skracuje čas montáže. Kompletný sortiment profilov, kovaní a príslušenstva v rôznych farebných variantoch je k dispozícii v oficiálnom cenníku spoločnosti Yawal.

V Yawal si zakladáme na tom, aby naše výrobky splnili aj tie náročnejšie požiadavky zákazníkov. Vidíme obrovský potenciál v moderných projektoch rezidenčných objektov, kde rastie význam množstva svetla v interiéroch. Chceme, aby naše výrobky vytvárali príjemné, komfortné a zároveň funkčné prostredie, ktoré pomáha dosiahnuť optimistickjší, a tak zároveň aj zdravší životný priestor.



KVALITA A EKOLÓGIA

Náš záväzok starať sa o životné prostredie nekončí pri výrobe. Prostredníctvom našej spolupráce s rôznymi organizáciami a iniciatívami po celom svete chceme aktívne prispievať k vytváraniu budúcnosti zameranej na udržateľný rozvoj.

Cieľom našej spoločnosti je neustále zvyšovať kvalitu výrobkov bez nepriaznivých dopadov na životné prostredie. Vytvárame kvalitu tak, aby boli spokojní naši zákazníci, a zároveň aj my sami. V súlade s týmto heslom sa výrobky Yawal S.A. vyrábajú v podmienkach, ktoré sú šetrné k životnému prostrediu. Sledovaný cieľ dosahujeme vďaka vhodným surovinám a materiálom, ako aj kontrole jednotlivých fáz výroby a distribúcie. Dôkazom starostlivosti o životné prostredie je naša investícia, v rámci ktorej bolo použité bezpečné striekacie zariadenie na chemickú úpravu hliníka pomocou prípravkov bez obsahu chrómu. Je tiež potrebné zdôrazniť, že hliník je 100% recyklovateľný materiál.

Spoločnosť je partnerom UN Global Compact. Skupina Yawal už dlho smeruje k environmentálnej neutralite, preto sa zapojila do programu Climate Positive v rámci Global Compact. Program Climate Positive podporuje realizáciu cieľov udržateľného rozvoja OSN, ako sú: čistá a dostupná energia, inovatívny priemysel a infraštruktúra alebo opatrenia v oblasti klímy. Súčasná vízia spoločnosti Yawal pokrýva ďalších 30 rokov trvalo udržateľného rozvoja spoločnosti a je vyjadrením úcty k 33-ročnému dedičstvu.



TRVALO UDRŽATELNÝ ROZVOJ
V SKUPINE YAWAL

CERTIFIKÁTY

V spoločnosti Yawal je každá fáza spracovania hliníka monitorovaná a zaznamenávaná, čím sa zabezpečuje optimálna ochrana proti korózii a príľnavosť náterov.

Základnými nástrojmi, pomocou ktorých plníme predpoklady pre dosiahnutie vysokej kvality a proekologického prístupu, sú implementované systémy riadenia. Prvým z nich je Systém riadenia kvality v súlade s normami ISO 9001:2015, potvrdený certifikátom vydaným BSI pre: Navrhovanie, výrobu a distribúciu hliníkových profilov, architektonických hliníkových systémov pre stavebníctvo a technickú podporu v tejto oblasti. Komplexný rozsah je uvedený nižšie:

Navrhovanie, výroba a distribúcia hliníkových profilov, architektonických hliníkových systémov pre stavebníctvo a technická podpora v tejto oblasti. Práškové lakovanie. Kompletizácia fotovoltických systémov na báze výroby hliníkových profilov Yawal a ostatných komponentov inštalácií BIPV (Building Integrated Photovoltaics) od externých dodávateľov.

Druhým nástrojom na podporu procesu riadenia je Systém environmentálneho manažérstva ISO 14001:2015 potvrdený certifikátom vydaným certifikačným orgánom BSI. Spoločnosť YAWAL spĺňa všetky právne požiadavky týkajúce sa týchto certifikátov, uplatňuje racionálnu politiku spotreby médií, materiálov a surovín a má účinné nástroje na minimalizáciu nepriaznivých dopadov na životné prostredie. V oblasti nanášania práškových náterov na hliník vlastní spoločnosť YAWAL licenciu Qualicoat Združenia pre kontrolu kvality v priemysle lakov, farieb a náterov s rozšírením o Seaside.

PARTNER V PODNIKÁNÍ

Spolupráca s architektmi a návrhármí podporuje vývoj jedinečných konštrukčných riešení. Technické oddelenie našej spoločnosti poskytuje zákazníkom podporu pri hľadaní najlepších riešení v oblasti využitia hliníkových systémov. Prostredníctvom našich koordinátorov pomáhame premieňať nápady architektov na zaujímavé návrhy, ktoré sa zároveň zmestia do predpokladaného rozpočtu. Pre nás je najdôležitejšie dodať ten najkvalitnejší výrobok a službu. Naše výrobky neustále zdokonaľujeme na základe poznatkov našich partnerov, ktoré zhromažďujeme ako neoddeliteľnú súčasť systému. Naším cieľom je nielen predáť výrobok, ale tiež ponúknuť širokú škálu technickej podpory, ktorá umožní rýchle riešenie objavujúcich sa výziev. Spolu s našimi partnermi chceme vytvárať krásny a bezpečný svet.

V rámci zákazníckej podpory ponúkame:

- projektovú a konštrukčnú podporu, technické poradenstvo poskytované našimi odborníkmi v teréne aj v sídle spoločnosti Yawal,
- školenia v oblasti technických riešení, kalkulácie a kusovníkov pre zákazníkov (organizované v našom sídle alebo individuálne u zákazníkov v celej krajine),
- technickú podporu v oblasti fungovania programu na tvorbu ponúk YAWAL CONSTRUCTOR, YAWAL PRO,
- statické a pevnostné výpočty a oceňovanie návrhov,
- návrhy zložitých hliníkových konštrukcií a technický dozor.

ŠKOLENIA YAWAL

Organizujeme cykly technických a produktových školení s osobnou účasťou aj on-line, takisto v oblasti softvéru. Školenia sú určené pre všetky firmy, ktoré sa zaoberajú výrobou a montážou hliníkových konštrukcií, firmy, ktoré majú záujem o skvalitnenie výroby a konštruktérov, ktorí pracujú so systémami Yawal. Cieľom týchto školení je zvýšiť kvalitu služieb zákazníkom a efektivitu výroby. Konáme v záujme spokojnosti našich zákazníkov a partnerov a naším hlavným cieľom je spoločne vytvárať bezpečné a pohodlné prostredie pre obyvateľov. Máme poslanie, hodnoty a cieľ, ktoré sú neoddeliteľnou súčasťou našej spoločnosti.

ZÁKAZNÍCKY PANEL A VEDOMOSTNÝ

On-line zákaznícky panel poskytuje priamy prístup k vedomostiam a prepojenie s našim objednávkovým systémom. Panel je dostupný v menu po prejdení na záložku Výrobca, údaje sú plne chránené a dostupné až po registrácii a autorizácii používateľa. Navyše sa na našej webovej stránke nachádza aj Vedomostný panel. Je to miesto, kde sme zhromaždili najdôležitejšie informácie o našich výrobkoch. Nájdete tu systémové katalógy, cenníky, programové vybavenie, certifikáty, knižnicu CAD/Revit, návody aj marketingové a informačné materiály.



Spoznajte náš Zákaznícky panel
Zaregistrujte sa teraz!



PRÍSTROJOVÉ VYBAVENIE

Spoločnosť YAWAL S.A. sa usiluje o to, aby zákazníci vyrábali svoje výrobky na základe modernej výrobnéj základne, ktorá zabezpečuje vysokú kvalitu a efektívnosť zároveň. Moderný strojový park a prístrojové vybavenie, ktoré ponúkame, umožňuje významne urýchliť výrobu okien, dverí a fasád.

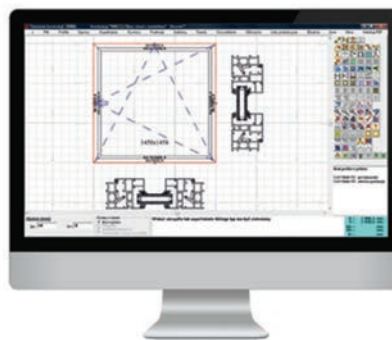
K výhodám našich multi-lisov patria:

- bezpečnosť pri používaní,
- rýchlosť operácií,
- jednoduchosť obsluhy a práce,
- záruka vysokej kvality vyvrtaných otvorov a výrezov.



SOFTVÉR

S cieľom uľahčiť zákazníkovi zhotovenie hliníkových konštrukcií v systéme YAWAL ponúkame špecializované počítačové programy. Tieto programy podporujú všetky výrobné procesy výrobcov hliníkových konštrukcií. YAWAL CONSTRUCTOR je špecializovaný program, ktorý umožňuje rýchlu tvorbu ponúk pre zákazníka, generovanie kusovníkov, vytváranie výrobných a nárezových zoznamov. Umožňuje tiež exportovať kostry vytvorených konštrukcií do programov typu CAD a údaje do programu Excel. Spoločnosť spolupracuje aj s UNI-LINK a Orgadata pri integrácii softvéru s CNC strojmi..



Yawal Constructor
okno na navrhovanie konštrukcií



SYSTÉMY YAWAL

TM
102
HI

SYSTÉM OKIEN A DVERÍ
S TEPELNOU IZOLÁCIOU

dokonalá tepelná izolácia

TM 102HI - VÝHODY SYSTÉMU

- vynikajúca úroveň energetickej úspornosti $U_f = \text{od } 0,45 \text{ W/m}^2\text{K}$ a veľmi vysoká vodotesnosť vďaka použitiu inovatívnej konštrukcie stredového tesnenia,
- vynikajúca úroveň akustickej izolácie potvrdená testami,
- moderný dizajn zacakávacích profilov v kombinácii s novým tesnením – možnosť dosiahnuť, aby sa hliník a tesnenie nachádzali v jednej rovine,
- možnosť zhotoviť profil na otáčanie zasklenia,
- možnosť zhotoviť veľkoplšnú konštrukciu,
- možnosť zhotoviť balkónové dvere s nízkym prahom a celoskleného rohového prvku,
- dodatočná vetru vzdorná izolácia vďaka použitiu tesnenia v mieste styku zasklievacej lišty a profilu,
- umožňuje zhotovenie moderných dverí, zabezpečuje dokonalú tepelnú izoláciu,
- možnosť využiť celú škálu kovov dostupných na trhu: povrchové, skryté, pre drážku typu PVC, ľubovoľne tvarované kľučky s tŕňom, nerezové kľučky.

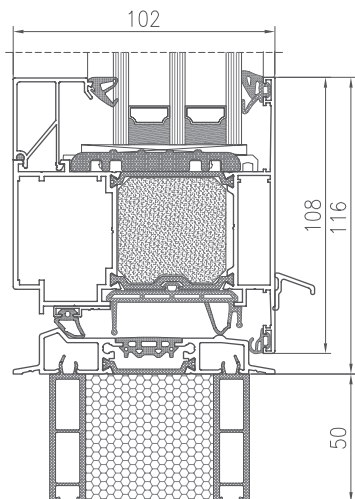


Pozrite si výrobok
na stránke

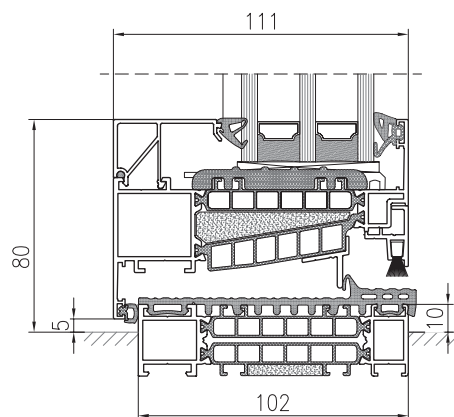


Foto: Kancelárska budova na ul. Za bramką, Poznań
Návrh: Ultra Architects
Zhotoviteľ hliníka: JB System Jacek Broniarz

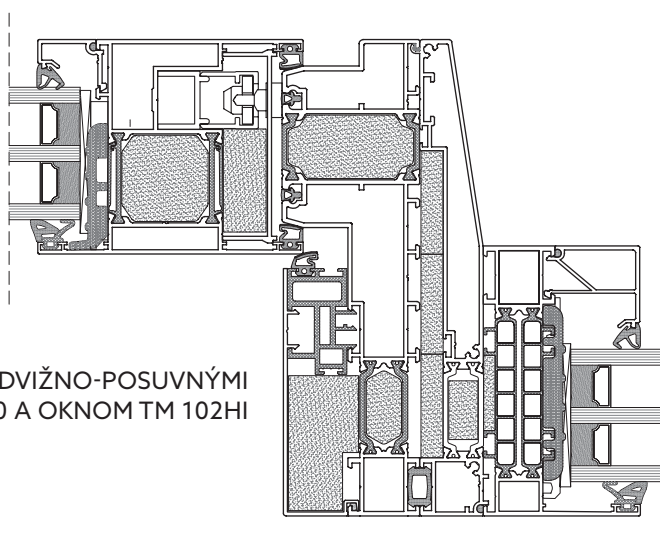
PRIEREZ DVERAMI TM 102HI S
TEPELNOIZOLAČNÝM PODKLADOVÝM PROFILOM



PRIEREZ OKNOM
S NÍZKYM PRAHOM TM 102HI



PRIEREZ ZDVIŽNO-POSUVNÝMI
DVERAMI DP 180 A OKNOM TM 102HI



TECHNICKÉ ÚDAJE - TM 102HI

		OKNÁ	DVERE
ENERGIA	Tepelnoizolačné vlastnosti EN 10077-2	Uw od 0,58 W/m ² K	Uw od 0,7 W/m ² K
KOMFORT	Zvukovoizolačné vlastnosti EN ISO 140-3	Rw = 39 ÷ 48 dB	Rw = 39 ÷ 48 dB
	Prievzdušnosť EN 12207	Trieda 4	Trieda 4
	Vodotesnosť EN 12208	E1800	E750
BEZPEČNOSŤ	Odolnosť proti zaťaženiu vetrom EN 12210	Trieda C5/B5	Trieda C5/B5
	Odolnosť proti vlámaniu EN 1627	RC2	RC2

TECHNICKÉ VLASTNOSTI - TM 102HI

	OKNÁ	DVERE
Stavebná hĺbka rámu	102 mm	102 mm
Stavebná hĺbka krídla	111,4 mm	102 mm
Hrúbka výplne	35 ÷ 72 mm	35 ÷ 72 mm
Maximálne rozmery krídla Š x V	1600 x 3000 mm	1400 x 3000 mm/ 2400 x 3000 mm
Maximálna hmotnosť krídla	180 kg	250 kg
Typ konštrukcie	pevné (fixné) okno, otváracé, sklopné, otváraco-sklopné	jednokrídlové, dvojkrídlové dvere, s nadsvetlíkmi svetlíkmi

TM
102
HI

Prestige

SYSTÉM PANELOVÝCH DVERÍ

ešte lepšie tepelné podmienky

TM 102HI PRESTIGE - VÝHODY SYSTÉMU

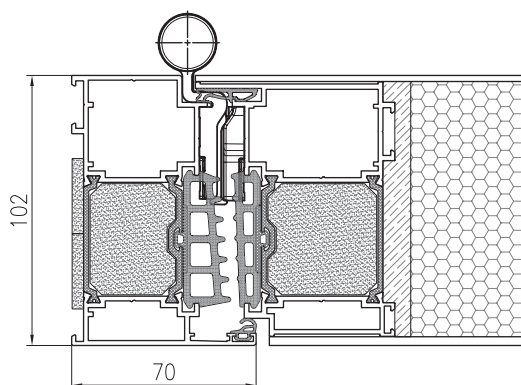
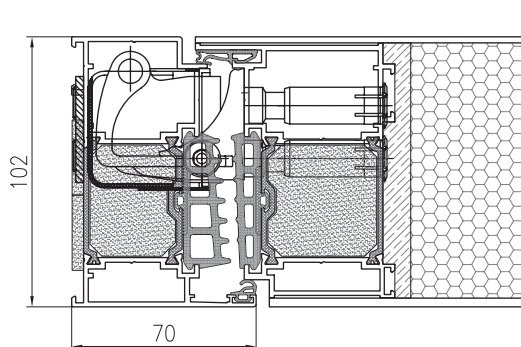
- zabezpečuje izolačnú schopnosť na úrovni U_f od $0,5 \text{ W/m}^2\text{K}$, preto je ideálny pre pasívne domy,
- poskytuje úplnú slobodu pri konštruovaní exkluzívnych vchodových dverí nezávisle od konfigurácie,
- v ponuke sú varianty s jednostranne a obojstranne lícovaným panelom,
- moderné viaczložkové stredové tesnenie styku zárubne a i krídla.
- možnosť použiť líniový odvodňovací systém,
- systém sa vyznačuje rýchlou je jednoduchou montážou,
- možnosť použiť panely s ľubovoľným vzorom s aplikáciami z nerezovej ocele a ozdobným frézovaním,
- systém disponuje špecializovanými riešeniami v oblasti kovania.



Pozrite si výrobok a brožúru k panelovým dverám na stránke

Foto: Súkromný dom
Návrh: MRZEWA Architekti, Lodž
Zhotoviteľ hliníka: Zimny Sp. z o.o., Lodž



PRIEREZ DVERAMI TM 102HI PRESTIGE
 – VALČEKOVÉ ZÁVESY

 PRIEREZ DVERAMI TM 102HI PRESTIGE
 – SKRYTÉ ZÁVESY


TECHNICKÉ ÚDAJE – TM 102HI PRESTIGE

ENERGIA	Tepelnoizolačné vlastnosti EN 10077-2	Uw od 0,8 W/m ² K
KOMFORT	Zvukovoizolačné vlastnosti EN ISO 140-3	Rw = 34 dB
	Prievzdušnosť EN 12207	Trieda 4
	Vodotesnosť EN 12208	7A
BEZPEČNOSŤ	Odolnosť proti zaťaženiu vetrom EN 12210	Trieda C5/B5
	Odolnosť proti vlámaniu EN 1627	RC2

TECHNICKÉ VLASTNOSTI – TM 102HI PRESTIGE

Stavebná hĺbka rámu	102 mm
Stavebná hĺbka krídla	102 mm
Hrúbka výplne	50 ÷ 102 mm
Maximálne rozmery Š x V	1300 x 3000 mm/2600 x 3000 mm
Maximálna hmotnosť krídla	250 kg
Typ konštrukcie	jednokrídlové, dvojkrídlové dvere, s nadsvetlíkmi a svetlíkmi

TM
77N

SYSTEM OKIEN A DVERÍ
S TEPELNOU IZOLACIOU

energetická účinnosť a ekonomickosť

TM 77N - VÝHODY SYSTÉMU

- možnosť výberu z troch tepelných variantov prispôbených individuálnym energetickým potrebám budovy,
- skrátenie času prefabrikácie o 20 % vďaka novému systému tesnenia, čo výrazne zvyšuje výrobnú efektivitu,
- vysoká energetická efektívnosť dosiahnutá vynikajúcimi tepelnými parametrami,
- použitie ekologických tesnení poskytujúcich lepšiu tepelnú ochranu a zníženie dopadu na životné prostredie,
- možnosť vybavenia automatickými prístupovými systémami, kompatibilnými so systémami Smart Home, umožňujúcimi diaľkové ovládanie, napr. pomocou smartfónov alebo hlasových asistentov.



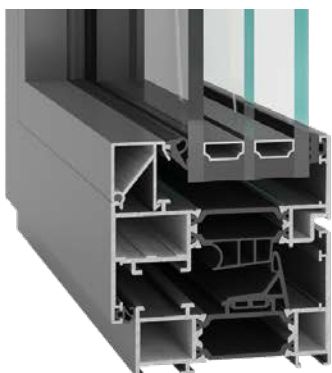
Pozrite si výrobok
na stránke



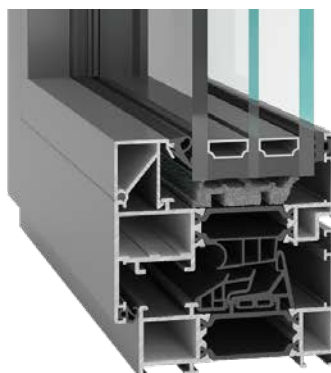
Foto: Kancelárska budova Officer, Gdynia
Návrh: arch. Jacek Droszcz, Studio Architektoniczne KWADRAT
Zhotoviteľ hliníka: Aluminium Plus
Generálny dodávateľ: ALLCON BUDOWNICTWO

OKNÁ A DVERE TM 77N SÚ DOSTUPNÉ V 3 TEPELNÝCH VARIANTOCH:

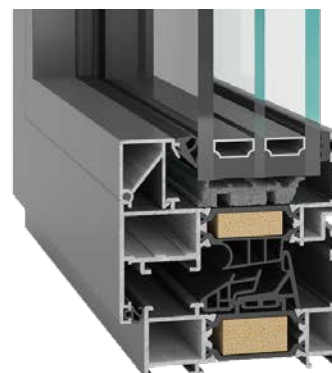
TM 77N ST



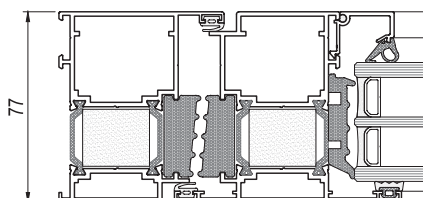
TM 77N I



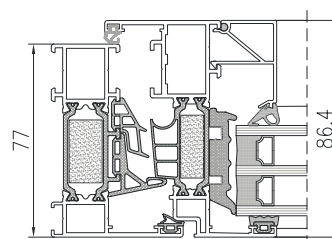
TM 77N HI+



PRIEČNY REZ TM 77N HI+ DVERÍ
OTVÁRANÝCH VON



PRIEZOM OKNOM
TM 77N HI+



TM 77N – SYSTÉM OKIEN A DVERÍ
S TEPELNOU IZOLÁCIOU

TECHNICKÉ ÚDAJE - TM 77N

		OKNÁ	DVERE
ENERGIA	Tepelnoizolačné vlastnosti EN 10077-2	Uw od 0,62 W/m ² K	Ud od 0,8 W/m ² K
KOMFORT	Zvukovoizolačné vlastnosti EN ISO 140-3	Rw = do 49 dB	Rw = 36 ÷ 45 dB
	Prievzdušnosť EN 12207	Trieda 4	Trieda 4
	Vodotesnosť EN 12208	E1950	E900
BEZPEČNOSŤ	Odolnosť proti zaťaženiu vetrom EN 12210	Trieda C5	Trieda C5/B5
	Odolnosť proti vlámaniu EN 1627	RC2	RC3

TECHNICKÉ VLASTNOSTI - TM 77N

	OKNÁ	DVERE
Stavebná hĺbka rámu	77 mm	77 mm
Stavebná hĺbka krídla	86,4 mm	77 mm
Hrúbka výplne	21 ÷ 70 mm	21 ÷ 61 mm
Maximálne rozmery krídla Š x V	1600 x 3000 mm	1400 x 3000 mm/ 2400 x 2900 mm
Maximálna hmotnosť krídla	300 kg	250 kg
Typ konštrukcie	steny, okno fixné, otváracie, sklopné, otváracie-sklopné, sklopné-otváracie	jednokrídlové, dvojkrídlové dvere, s nadsvetlíkmi a svetlíkmi



SYSTEM PANELOVÝCH DVERÍ

Prestige

estetika a modernosť

TM 77N PRESTIGE - VÝHODY SYSTÉMU

- možnosť výberu z troch tepelných variantov prispôbených individuálnym energetickým potrebám budovy,
- je mimoriadne estetický vďaka použitiu skrytých pántov, produkt je dostupný v rôznych verziách:
 - s jednostranne lícovaným panelom,
 - s obojstranne lícovaným panelom,
- možnosť výberu izolácie alebo stredového tesnenia,
- rýchla a jednoduchá montáž,
- možnosť použiť panely s ľubovoľným vzorom s aplikáciami z nerezovej ocele a ozdobným frézovaním,
- vysoká tepelnoizolačná schopnosť,
- široký výber farieb – paleta RAL, štruktúrne a drevo napodobňujúce farby,
- rôzne možnosti otvárania dverí: klasický kľúč, aplikácie, odtlačky prstov,
- možnosť vytvárať vysoké konštrukcie vďaka použitiu inovatívnych riešení.

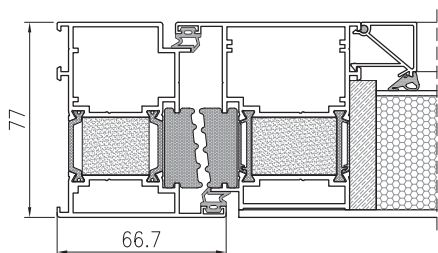


Pozrite si výrobok a brožúru k panelovým dverám na stránke

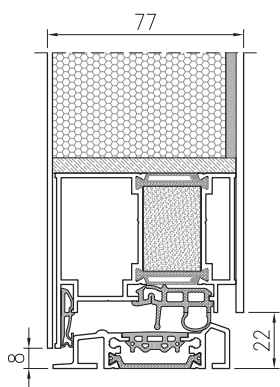


Foto: Príklad použitia systému

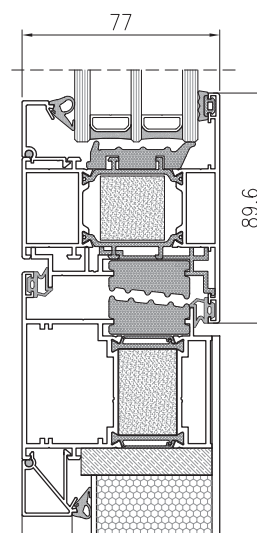
PRIEREZ DVERAMI TM 77N HI+ PRESTIGE



PRIEREZ DVERAMI TM 77N HI+ PRESTIGE S NADSVETLÍKOM



PRIEREZ DVERAMI TM 77N HI+ PRESTIGE



TECHNICKÉ ÚDAJE - TM 77N PRESTIGE

ENERGIA	Tepelnoizolačné vlastnosti EN 10077-2	Uw od 0,9 W/m ² K
KOMFORT	Zvukovoizolačné vlastnosti EN ISO 140-3	Rw = 33 dB
	Prievzdušnosť EN 12207	Trieda 4
	Vodotesnosť EN 12208	7A
BEZPEČNOSŤ	Odolnosť proti zaťaženiu vetrom EN 12210	Trieda C5/B5
	Odolnosť proti vlámaniu EN 1627	RC2, RC3

TECHNICKÉ VLASTNOSTI - TM 77N PRESTIGE

Stavebná hĺbka rámu	77 mm
Stavebná hĺbka krídla	77 mm
Hrúbka výplne	30 ÷ 77 mm
Maksimalne wymiary Š x V	1300 x 3000 mm/ 2400 x 2800 mm
Maximálna hmotnosť krídla	250 kg
Typ konštrukcie	jednokrídlové, dvojkrídlové dvere, s nadsvetlíkmi a svetlíkmi



TM
77HI

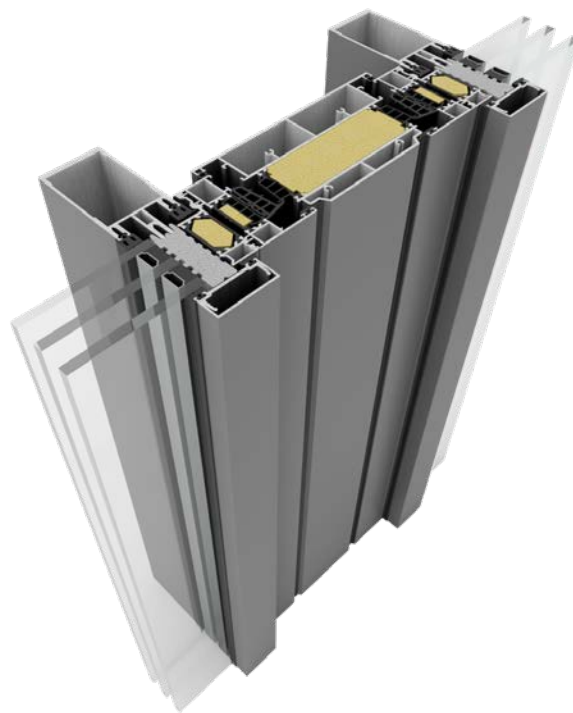
VETRACIE OKNO

Vent

volná cirkulácia vzduchu

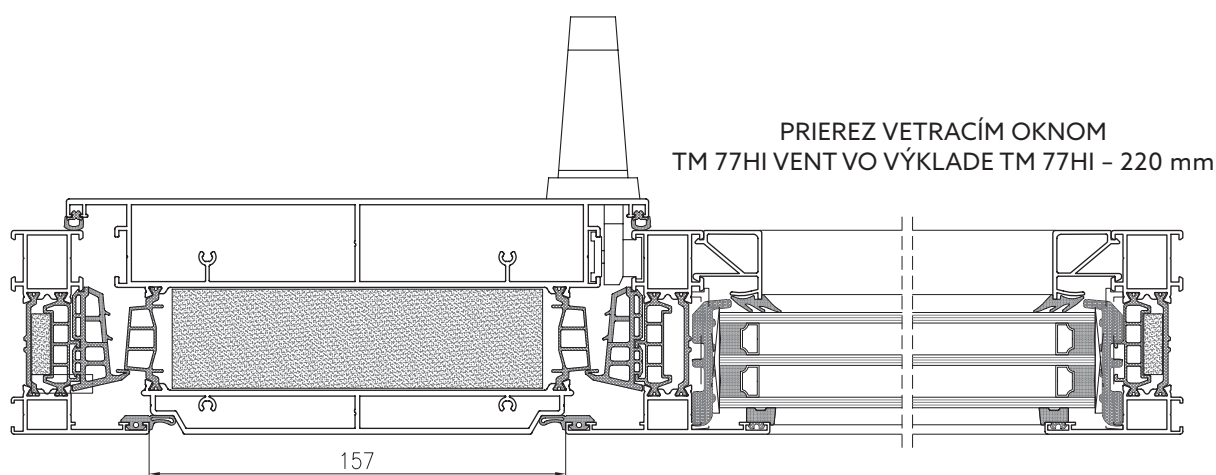
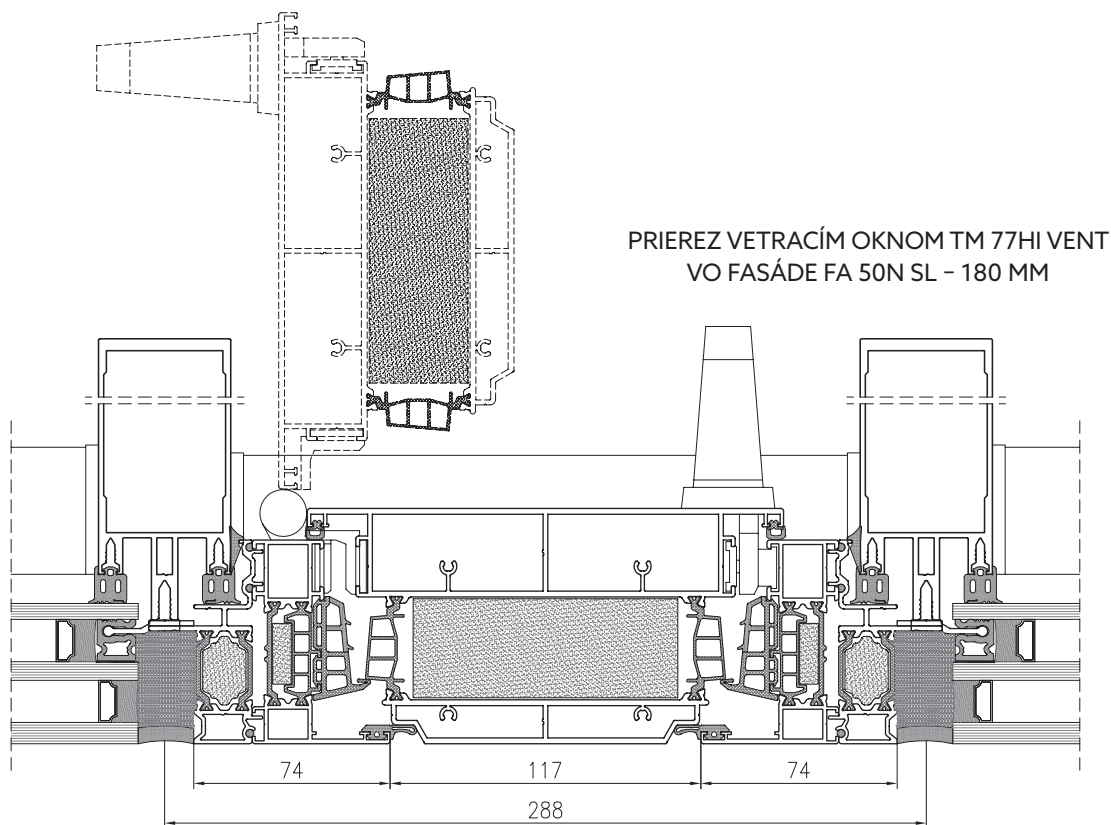
TM 77HI VENT - VÝHODY SYSTÉMU

- možnosť inštalovať do fasád FA 50N a FA 50N SL,
- použitie štandardného rámu a tesnenia v konštrukcii systému,
- profily s izolačnými vložkami,
- systém umožňuje nalepenie skla, čím sa zvyšuje bezpečnosť a estetika,
- možnosť vytvárať okenné konštrukcie s výškou až 3 m,
- bezpečný a výkonný systém vetrania miestností,
- možnosť kombinácie s inými systémami Yawal.



Pozrite si výrobok
na stránke

Foto: Kancelárska budova WAVE, Gdansk
Návrh: Medusa Group Sp. z o.o. Sp.k., Bytom
Zhotoviteľ hliníka: POKO-AL Sp. z o.o. Sp.k, Gdansk



TECHNICKÉ ÚDAJE - TM 77HI VENT

ENERGIA	Tepelnoizolačné vlastnosti EN 10077-2	Uw od 0,9 W/m ² K
KOMFORT	Prievzdušnosť EN 12207	Trieda 4
	Vodotesnosť EN 12208	E1500
BEZPEČNOSŤ	Odolnosť proti zaťaženiu vetrom EN 12210	Trieda C5/B5

TECHNICKÉ VLASTNOSTI - TM 77HI VENT

Stavebná hĺbka rámu	77 mm
Stavebná hĺbka krídla	88,9 mm
Maksimalne wymiary Š x V	180 x 3000 mm, 220 x 3000 mm
Typ konštrukcie	vetracie okno otvárateľné

TM
62HI

SYSTÉM OKIEN A DVERÍ
S TEPELNOU IZOLÁCIOU

dobrá tepelnoizolačná schopnosť

TM 62HI - VÝHODY SYSTÉMU

- úspora energie, ktorá sa premieta do zníženia nákladov na vykurovanie budovy,
- možnosť zhotovenia konštrukcie okien, dverí a výkladov so zvýšenou odolnosťou proti vlámaniu,
- systém umožňuje ohýbanie profilov, čo poskytuje vyššiu flexibilitu pri navrhovaní a montáži.

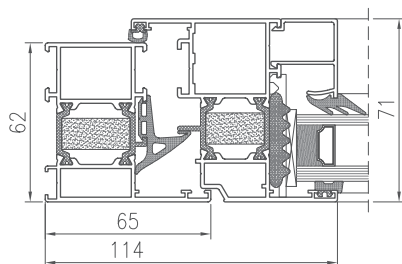


Pozrite si výrobok
na stránke

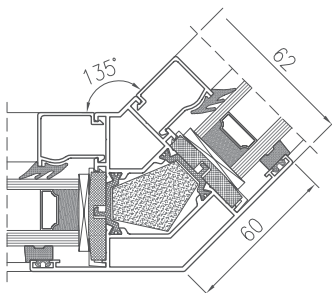


Foto: Apartmánový komplex Galeria Park, Varšava
Návrh: KAPS Architekti, Varšava
Zhotoviteľ hliníka: MBB, Toruń

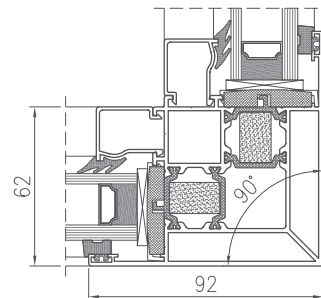
PRIEREZ OKNOM
TM 62HI



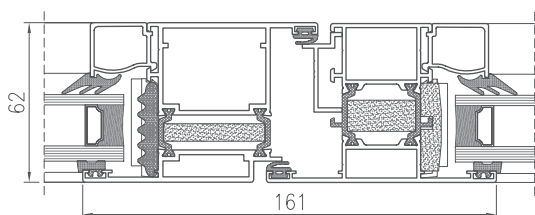
PRIEREZ - ROHOVÝ
SPOJ 135° TM 62HI



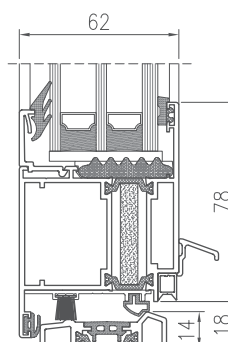
PRIEREZ - ROHOVÝ
SPOJ 90° TM 62HI



PRIEREZ DVERAMI S BOČNÝM
SVETLÍKOM TM 62HI



PRIEREZ DVERAMI
TM 62HI



TECHNICKÉ ÚDAJE - TM 62HI

		OKNÁ	DVERE
ENERGIA	Tepelnoizolačné vlastnosti EN 10077-2	Uw od 0,8 W/m ² K	Uw od 1,2 W/m ² K
KOMFORT	Zvukovoizolačné vlastnosti EN ISO 140-3	Rw = 35 ÷ 42 dB	Rw = 35 ÷ 44 dB
	Prievzdušnosť EN 12207	Trieda 4	Trieda 2
	Vodotesnosť EN 12208	E1050	3A
BEZPEČNOSŤ	Odolnosť proti zaťaženiu vetrom EN 12210	-	Trieda C5/B5
	Odolnosť proti vlámaniu EN 1627	RC2, RC3	RC2, RC3

TECHNICKÉ VLASTNOSTI - TM 62HI

	OKNÁ	DVERE
Stavebná hĺbka rámu	62 mm	62 mm
Stavebná hĺbka krídla	71,4 mm	62 mm
Hrúbka výplne	6 ÷ 54 mm	6 ÷ 54 mm
Maximálne rozmery krídla Š x V	1300 x 2600 mm	1300 x 2600 mm/ 2400 x 2600 mm
Maximálna hmotnosť krídla	180 kg	180 kg
Typ konštrukcie	pevné (fixné) okno, otváracé, sklopné, otváraco-sklopné	jednokridlové, dvojkridlové dvere, s nadsvetlíkmi a svetlíkmi



Industrial



Industrial

SYSTÉM OKIEN S TEPELNOU IZOLÁCIOU



priemyselný dizajn

TM 77N/62HI INDUSTRIAL - VÝHODY SYSTÉMU

- vynikajúce hodnoty súčiniteľa prechodu tepla,
- efektívny systém odvádzania vody,
- estetika zaistená malou vonkajšou šírkou okenného rámu,
- možnosť realizovať moderné riešenia okenných konštrukcií v rôznom usporiadaní,
- skvele sa hodia ako náhrada starých okien v modernizovaných priemyselných objektoch, loftoch a bytových domoch, umožňujú zachovať industriálny štýl objektu pri súčasnom splnení požiadaviek modernej architektúry,
- možnosť kombinovať so všetkými systémami Yawal, predovšetkým je určený na kombinovanie so systémami TM 62HI, TM 77N.



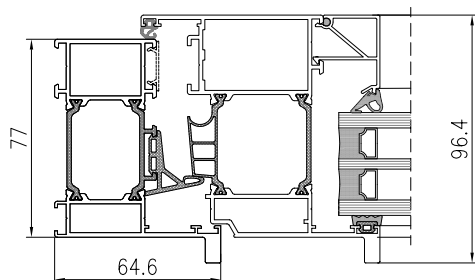
Pozrite si výrobok
na stránke

Foto: Monopolis, Lodž

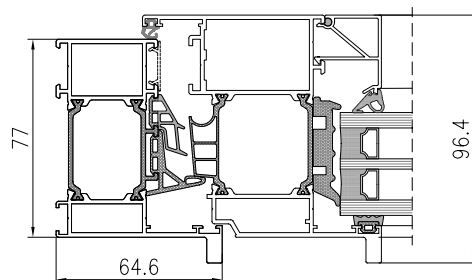
Návrh: Grupa 5 Architekti Sp. z o.o., Varšava

Zhotoviteľ hliníka: OLI Sp. z o.o., Piotrków Trybunalski

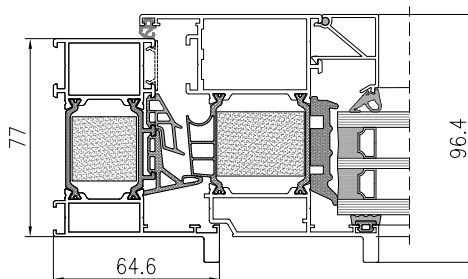
PRIEREZ OKNOM
TM 77N ST INDUSTRIAL



PRIEREZ OKNOM
TM 77N I INDUSTRIAL



PRIEREZ OKNOM
TM 77N HI+ INDUSTRIAL



TECHNICKÉ ÚDAJE - INDUSTRIAL

	TM 77N INDUSTRIAL	TM 62HI INDUSTRIAL
Tepelnoizolačné vlastnosti EN 10077-2	Uw od 0,62 W/m ² K	Uw od 0,8 W/m ² K
Zvukovoizolačné vlastnosti EN ISO 140-3	Rw = do 49 dB	Rw = 35 ÷ 42 dB
Prievzdušnosť EN 12207	Trieda 4	Trieda 4
Vodotesnosť EN 12208	E1950	E1050
Odolnosť proti zaťaženiu vetrom EN 12210	Trieda C5	-
Odolnosť proti vlámaniu EN 1627	RC2, RC3, RC4	RC2, RC3

TECHNICKÉ VLASTNOSTI - INDUSTRIAL

	TM 77N INDUSTRIAL	TM 62HI INDUSTRIAL
Stavebná hĺbka rámu	77 mm	62 mm
Stavebná hĺbka krídla	86,4 mm	71,4 mm
Hrúbka výplne	21 ÷ 70 mm	6 ÷ 54 mm
Maximálne rozmery Š x V	1600 x 3000 mm	1300 x 2600 mm
Maximálna hmotnosť krídla	180 kg	180 kg
Typ konštrukcie	steny, okno fixné, otváracé, sklopné, otváracovo-sklopné, sklopnovo-otváracé	pevné (fixné) okno, otváracé, sklopné, otváracovo-sklopné

TM
77N
US

TM
62HI
US

SYSTÉM OKIEN S TEPELNOU IZOLÁCIOU

efekt skrytého krídla

TM 77N/62HI US - VÝHODY SYSTÉMU

- možnosť dosiahnuť minimalizmus krídla z vonkajšej strany jeho skrytím do rámu,
- Inovatívny dizajn umožňuje dosiahnuť jednoduchosť konštrukcie,
- skvelé hodnoty súčiniteľa prechodu tepla,
- alternatíva k fixnému zaskleniu dosiahnutím efektu fix pri zachovaní otváracích funkcií,
- možnosť kombinovať so všetkými systémami Yawal.

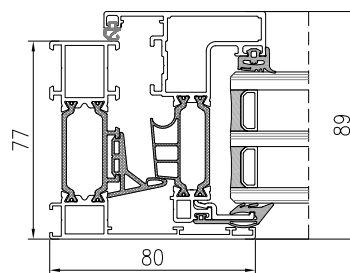
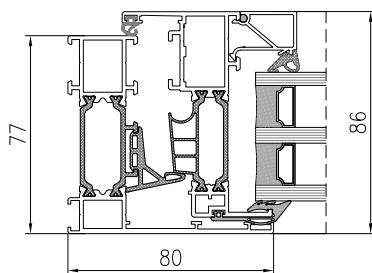


Pozrite si výrobok
vna stránke

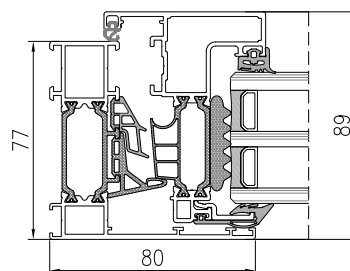
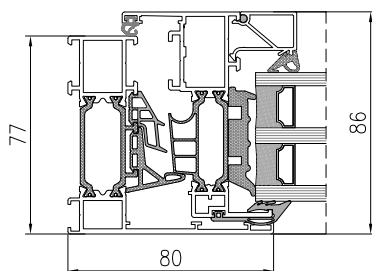


Foto: Poľsko-japonská akadémia informačných technológií, Varšava
Návrh: Chmielewski Skała Architektki
Zhotoviteľ hliníka: Alures Sp. z o.o.

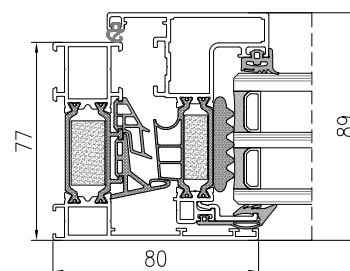
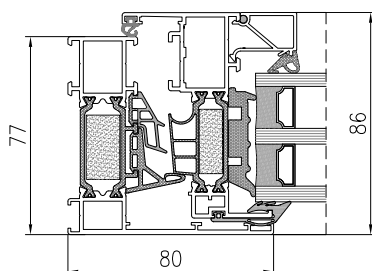
PRIEREZ OKNOM SO SKRYTÝM KRÍDLOM TM 77N ST US



PRIEREZ OKNOM SO SKRYTÝM KRÍDLOM TM 77N I US



PRIEREZ OKNOM SO SKRYTÝM KRÍDLOM TM 77N HI+ US



TECHNICKÉ ÚDAJE - US

	TM 77HI US	TM 62HI US
Tepelnoizolačné vlastnosti EN 10077-2	Uw od 0,7 W/m ² K	Uw od 0,9 W/m ² K
Prievzdušnosť EN 12207	Trieda 4	Trieda 4
Vodotesnosť EN 12208	E1050	E1050
Odolnosť proti zaťaženiu vetrom EN 12210	Trieda C5/B5	-
Odolnosť proti vlámaniu EN 1627	RC2, RC3, RC4	RC2, RC3

TECHNICKÉ VLASTNOSTI - US

	TM 77HI US	TM 62HI US
Stavebná hĺbka rámu	77 mm	62 mm
Stavebná hĺbka krídla	79,9 mm	74,9 mm
Hrúbka výplne	24 ÷ 67 mm	24 ÷ 52 mm
Maximálne rozmery Š x V	1300 x 2700 mm	1300 x 2400 mm
Maximálna hmotnosť krídla	150 kg	150 kg
Typ konštrukcie	pevné (fixné) okno, otváracé, sklopné, otváracovo-sklopné	pevné (fixné) okno, otváracé, sklopné, otváracovo-sklopné



SYSTEM OKIEN S TEPELNOU IZOLÁCIOU

Outward Outward

okná otvárané von

TM 77HI/62HI OUTWARD - VÝHODY SYSTÉMU

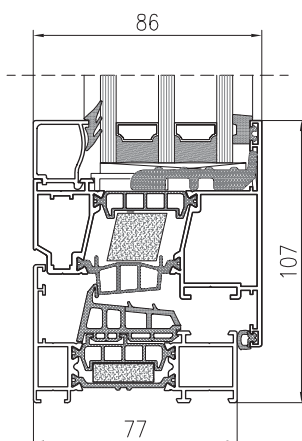
- okná otvárané smerom von nezaberajú miesto v miestnosti,
- možnosť prispôsobiť systém požadovanej úrovni tepelnoizolačnej schopnosti,
- vynikajúca tesnosť konštrukcie,
- výrobok určený na vývoz, ktorý spĺňa požiadavky škandinávského a britského trhu,
- možnosť realizácie moderných riešení okenných konštrukcií v rôznom usporiadaní,
- možnosť kombinovať so všetkými systémami Yawal.



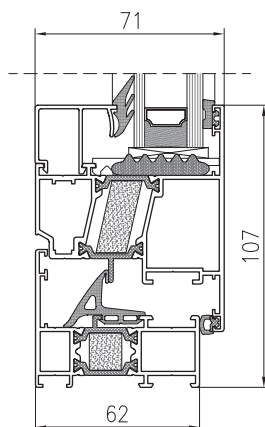
Pozrite si výrobok
vna stránke

Foto: Základná škola č. 3, Ruda Śląska
Návrh: Salwator & Architekti a Grupa VERSO
Zhotoviteľ hliníka: Domkat Sp. z o.o.

PRIEREZ OKNOM
TM 77HI OUTWARD



PRIEREZ OKNOM
TM 62HI OUTWARD



TECHNICKÉ ÚDAJE - OUTWARD

	TM 77HI OUTWARD	TM 62HI OUTWARD
Tepelnoizolačné vlastnosti EN 10077-2	Uw od 0,66 W/m ² K	Uw od 0,8 W/m ² K
Zvukovoizolačné vlastnosti EN ISO 140-3	Rw = 39 ÷ 48 dB	Rw = 35 ÷ 42 dB
Prievzdušnosť EN 12207	Trieda 4	Trieda 4
Vodotesnosť EN 12208	E1200	E1200
Odolnosť proti zaťaženiu vetrom EN 12210	Trieda C5/B5	-

TECHNICKÉ VLASTNOSTI - OUTWARD

	TM 77HI OUTWARD	TM 62HI OUTWARD
Stavebná hĺbka rámu	77 mm	62 mm
Stavebná hĺbka krídla	86,4 mm	71,4 mm
Hrúbka výplne	19 ÷ 67 mm	6 ÷ 54 mm
Maximálne rozmery Š x V	1600 x 3000 mm	1300 x 2600 mm
Maximálna hmotnosť krídla	150 kg	150 kg
Typ konštrukcie	pevné (fixné) okno, otváracé, sklopné, otváracovo-sklopné	pevné (fixné) okno, otváracé, sklopné, otváracovo-sklopné



Automatické
dvere



Automatické
dvere

SYSTÉM DVERÍ
S TEPELNOU IZOLÁCIOU

pohodlie a estetika

AUTOMATICKÉ DVERE - VÝHODY SYSTÉMU

- systém vyhovuje novej norme EN 16005:2013 pre dvere s pohonmi,
- jednoduchá montáž vo fasáde FA 50N,
- možnosť rozdeliť krídla priečkou,
- možnosť namontovať rôzne typy pohonov na ovládanie dverí

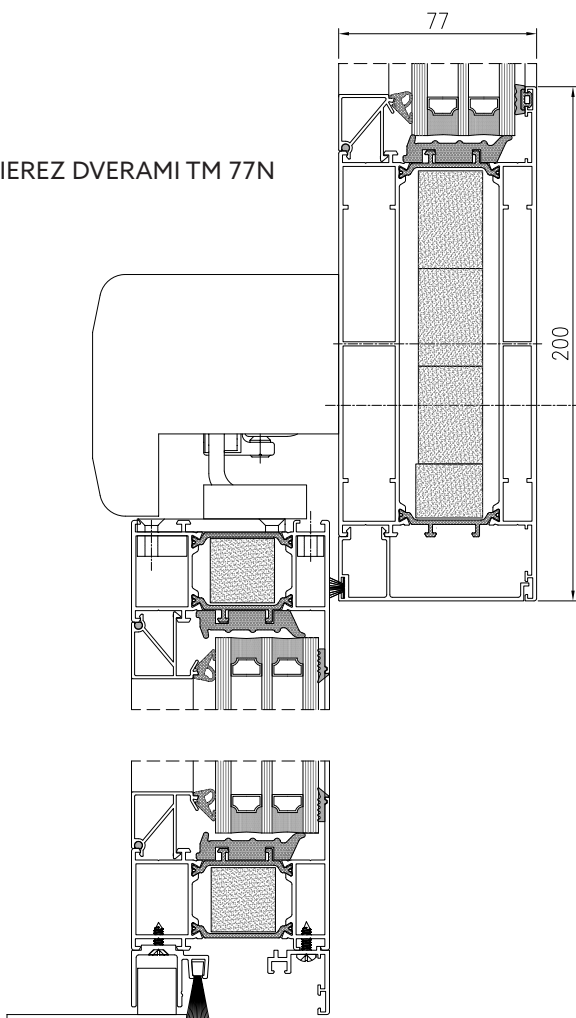


Pozrite si výrobok
na stránke

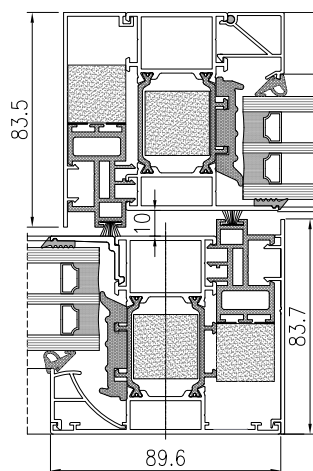


Foto: Collegium Paderevianum II Uniwersytetu Jagiellońskiego, Krakov
Návrh: Bończa Studio, Wieliczka
Zhotoviteľ hliníka: Hossa Sp. z o.o., Katowice a Eurobud Grupa, Bystrowice

PRIEREZ DVERAMI TM 77N



PRIEREZ DORAZOM V MIESTE STYKU
SO STENOU PROFILU TM 77N



TM
82W
HI

SYSTÉM OKIEN ZASKLENÝCH
Z VONKAJŠEJ STRANY

mega zasklenie

TM 82W HI - VÝHODY SYSTÉMU

- uľahčuje inštaláciu veľkého zasklenia, bez toho, aby bolo nutné prenášať ho do miestnosti,
- vynikajúca tepelnoizolačná schopnosť riešenia,
- vďaka tomu, že sú klipy a lišty podobné FA 50N navrhnuté z vonkajšej strany, konštrukcia vizuálne pripomína stĺpovo-priečkovú fasádu,
- systémová inštalácia okien a dverí, vrátane panelových dverí,
- stĺp je systémovo pripravený na použitie ocelevej výstuže s cieľom dosiahnuť lepšie statické parametre,
- okenná konštrukcia – hmotnosť skla sa prenáša kolmo k profilu, bez toho, aby došlo k skrúteniu priečky,
- minimálny počet nových prvkov v systéme a možnosť používať známe a obľúbené tesnenia a spojovacie materiály z iných systémov umožňujú optimalizáciu skladových zásob.,
- unikátna konštrukcia, ktorá nemá na trhu žiadny priamy ekvivalent.

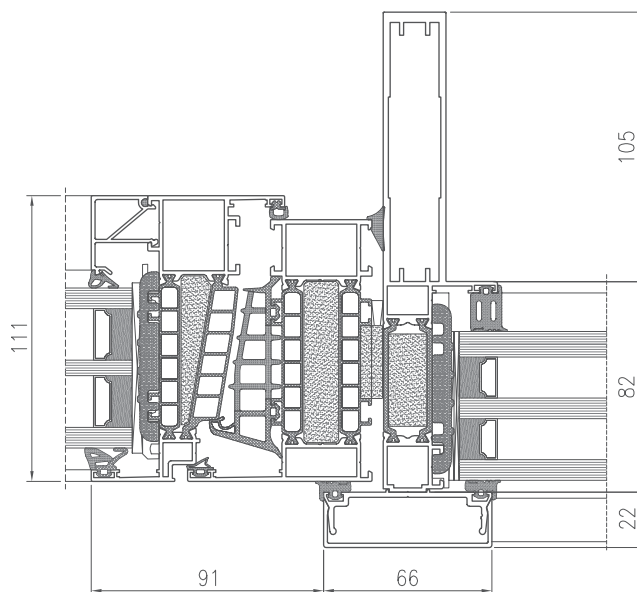
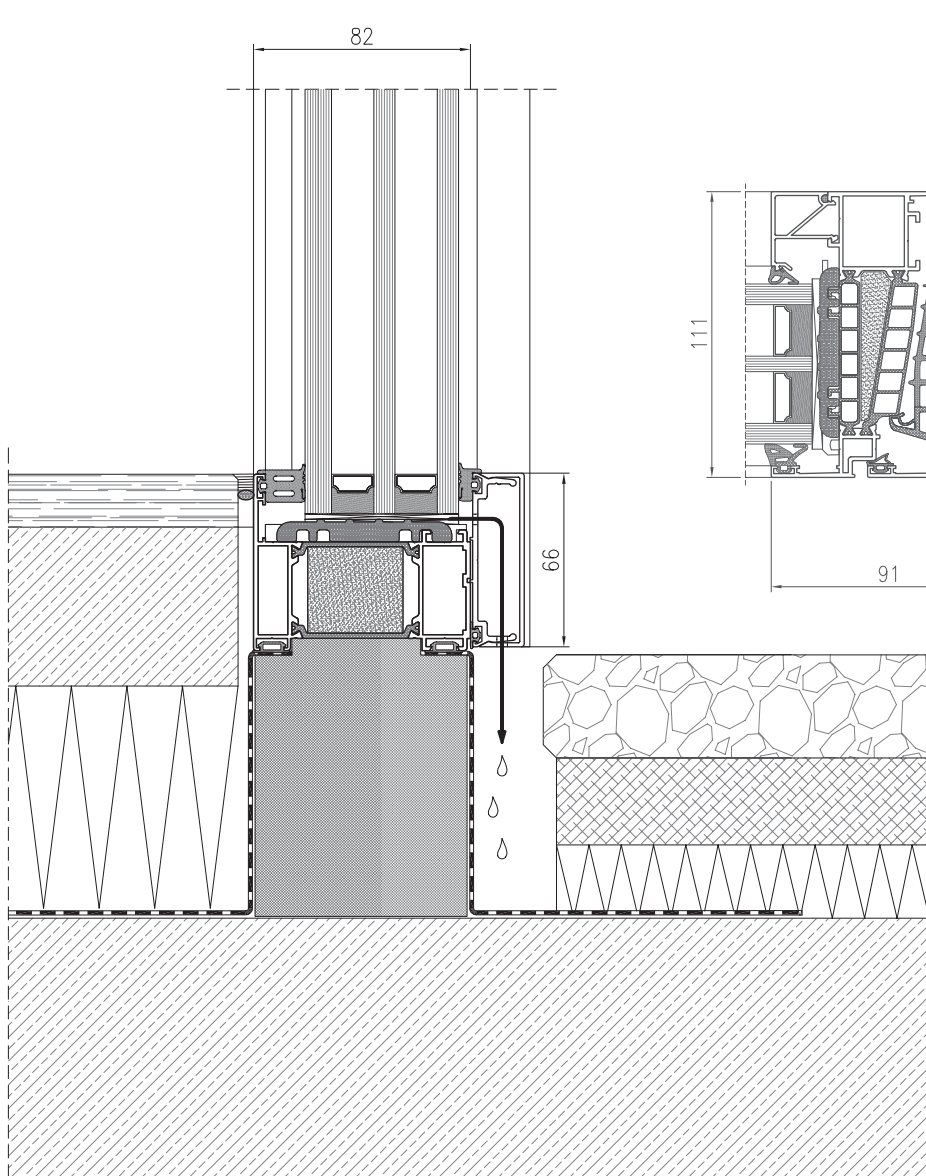


Pozrite si výrobok
na stránke

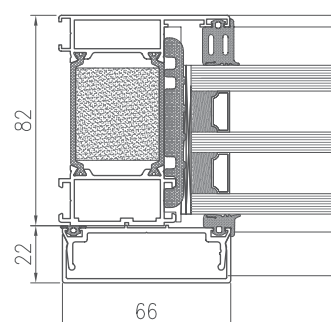
Foto: Súkromný dom
Návrh: MRZEWA Architekti, Lodź
Zhotoviteľ hliníka: Zimny Sp. z o.o., Lodź

PRIEREZ OKNOM TM 102HI
S FIXNÝM STĽPIKOM TM 82W HI

PRIEREZ OKNOM TM 82W HI



PRIEREZ ZÁRUBŇOU
TM 82W HI



TM 82W HI – SYSTÉM OKIEN ZASKLENÝCH
Z VONKAJŠEJ STRANY

TECHNICKÉ ÚDAJE - TM 82W HI

ENERGIA	Tepelnoizolačné vlastnosti EN 10077-2	Uw od 0,5 W/m ² K
KOMFORT	Zvukovoizolačné vlastnosti EN ISO 140-3	Rw = 39 ÷ 48 dB
	Prievzdušnosť EN 12207	Trieda 4
	Vodotesnosť EN 12208	E900
BEZPEČNOSŤ	Odolnosť proti zataženiu vetrom EN 12210	Trieda C5/B5

TECHNICKÉ VLASTNOSTI - TM 82W HI

Stavebná hĺbka rámu	102 mm
Stavebná hĺbka krídla	111,4 mm
Hrúbka výplne	35 ÷ 69 mm
Maximálne rozmery Š x V	5000 x 4700 mm
Maximálna hmotnosť krídla	500 kg
Typ konštrukcie	fixné okno



sloboda v tvarovaní priestoru

MOREVIEW - VÝHODY SYSTÉMU

- neobmedzený prístup slnečného svetla -98% transparentnosť,
- nezávislé konštrukcie systému Moreview sa môžu spájať v 90° uhle,
- statický stĺpik umožňuje vytvárať rad pevných zasklení, ktoré sa navyše môžu spájať
- v ľubovoľnom uhle vďaka použitiu celoskleneného rohového prvku,
- manuálne alebo automatické ovládanie, mechanizmus ovládajúci proces otvárania sa môže skryť alebo nainštalovať na vonkajšiu stranu konštrukcie podľa potreby,
- možnosť zasklenia z vonkajšej strany,
- líniový odvodňovací žlab integrovaný so zárubňou,
- možnosť konštruovať dvere s max. výškou 4 m a max. hmotnosťou posuvného krídla 500 kg,
- možnosť výmeny opotrebovaných pojazdov bez toho, aby sa museli zložiť ťažké dverové krídla.

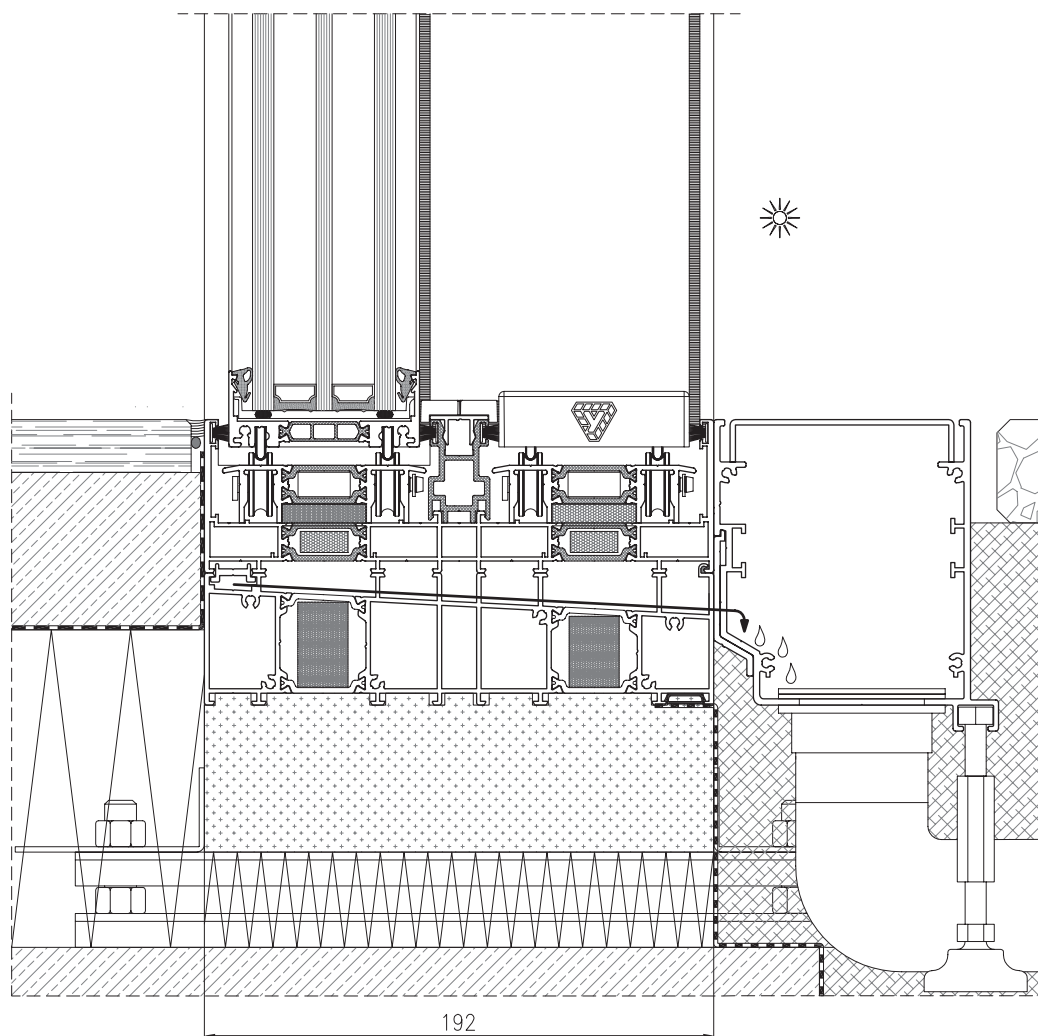


Pozrite si výrobok
na stránke



Foto: Príklad použitia systému.

PRIEREZ DVOJKOĽAJNICOVÝMI
DVERAMI MOREVIEW



TECHNICKÉ ÚDAJE – MOREVIEW

ENERGIA	Tepelnoizolačné vlastnosti EN 10077-2	Uw od 0,7 W/m ² K
KOMFORT	Zvukovoizolačné vlastnosti EN ISO 140-3	Rw = 42 dB
	Prievzdušnosť EN 12207	Trieda 4
	Vodotesnosť EN 12208	Trieda 8A
BEZPEČNOSŤ	Odolnosť proti zaťaženiu vetrom EN 12210	Trieda C4
	Odolnosť proti vlámaniu EN 1627	RC2

TECHNICKÉ VLASTNOSTI – MOREVIEW

Stavebná hĺbka rámu	90 mm, 192 mm, 294 mm
Stavebná hĺbka krídla	72 mm
Hrúbka výplne	31 ÷ 36 mm a 50 ÷ 60 mm
Maximálne rozmery Š x V	krídlo 4000 x 4000 mm
Maximálna hmotnosť manuálneho krídla	400 kg
Maximálna hmotnosť automatického krídla	1200 kg
Maximálna hmotnosť fixnej časti	1200 kg
Typ konštrukcie / schémy krídiel	Diagramy: A, C, D, F, K, Galendage, rohy 90°



sloboda v tvarovaní priestoru

ASYMETRICKÉ ROHOVÉ PRVKY

Nové riešenie systému Moreview umožňuje systémové spájanie rôznych okenných rámov pod uhlom 90° pri zachovaní dokonalej roviny zasklenia s líniou podlahy.

Vďaka zaskleniu, ktoré je výsledkom použitia fixných okien, môžeme maximálne využiť prirodzené svetlo a teplo. To sa priaznivo prejaví nielen na našom komforte bývania, ale zníži aj prevádzkové náklady domu.

FIXNÉ ZASKLENIE V DIZAJNE MOREVIEW

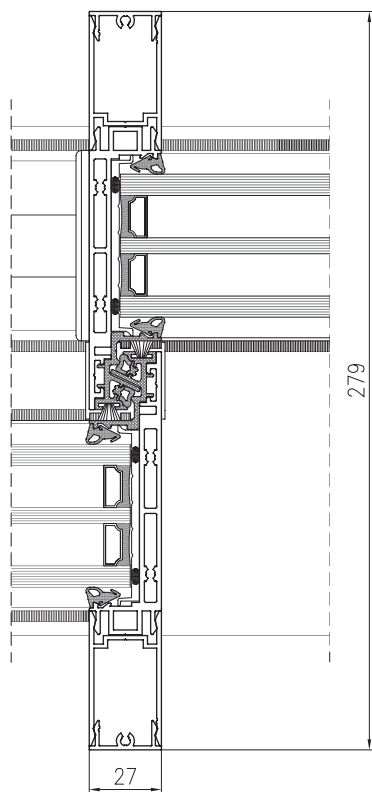
Systém Moreview sme obohatili o riešenie, ktoré umožňuje konštruovať fixné zasklenie. Doteraz používaná jednorámová zárubňa bola modernizovaná pridaním odnímateľnej lišty, ktorá uľahčuje inštaláciu izolačného dvojskla. Tento postup umožňuje výrobu pevných, jednokrídlových okien a rohových prvkov zložených z dvoch fixných prvkov.

Riešenie je kompatibilné so štandardnými zárubňami bez odnímateľných lišt, čo je dôležité najmä pre konštrukcie, ktoré sa viackrát lomí v rôznych uhloch.

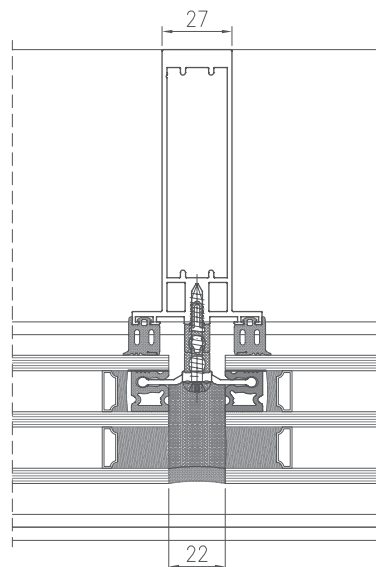


Foto: Príklad použitia systému.

PRIEREZ SPOJOM KRÍDIEL MOREVIEW



PRIEREZ STĽPIKOM MOREVIEW



AUTOMATIZÁCIA PROCESU OVLÁDANIA MOREVIEW

V rámci systému MV sú k dispozícii dve riešenia v oblasti automatizácie procesu posunu krídiel:

- Riešenie PREMIUM. Automatická jednotka je úplne skrytá v ráme Moreview a vďaka tomu používateľ nevidí žiaden konštrukčný prvok. Maximálna hmotnosť pohyblivého krídla je 1200 kg. Riešenie umožňuje ovládať krídla prakticky vo všetkých konfiguráciách, vrátane rohových prvkov a viackrídlových systémov. Automatická jednotka má bezpečnostnú funkciu zahŕňajúcu systém ochrany proti preťaženiu, ktorý zastaví krídlo v prípade stretu s prekážkou a umožňuje otvorenie a zatvorenie krídla v prípade dočasného výpadku prúdu. Riešenie sa môže ovládať okrem iného diaľkovým ovládaním, z dotykového panelu alebo Androidu/iOS.
- Povrchové riešenie, pri ktorom je nosník automatickej jednotky zvnútra pripevnený k nadpražiu MV. Napriek tomu sa toto riešenie vyznačuje eleganciou a minimalizmom. Používateľ vidí iba malú revíznú lištu, ktorá zaisťuje prístup v prípade servisných prác. Maximálna hmotnosť pohyblivého krídla je 700 kg. Povrchové riešenie je k dispozícii v dvoch variantoch: automatizácia posunu jedného alebo dvoch krídiel, ktoré sa posúvajú do strán. Automatická jednotka sa môže inštalovať aj na vopred namontovanú konštrukciu MV.



OVLÁDANIE MOREVIEW ZSMARTFÓNU

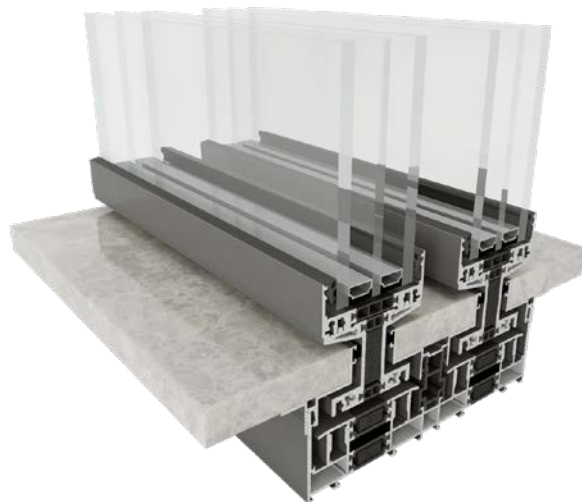
OSTATNÉ RIEŠENIA V RÁMCI SYSTÉMU MOREVIEW

- Nové dodatočne tesniace prvky pre ešte lepšie tesnenie.
- Nové hliníkové prahy so skosenou hranou, ktoré uľahčujú odvádzanie kondenzátu, pre jednu koľajnicu

brak barier

MOREVIEW TRIEDA S - VÝHODY SYSTÉMU

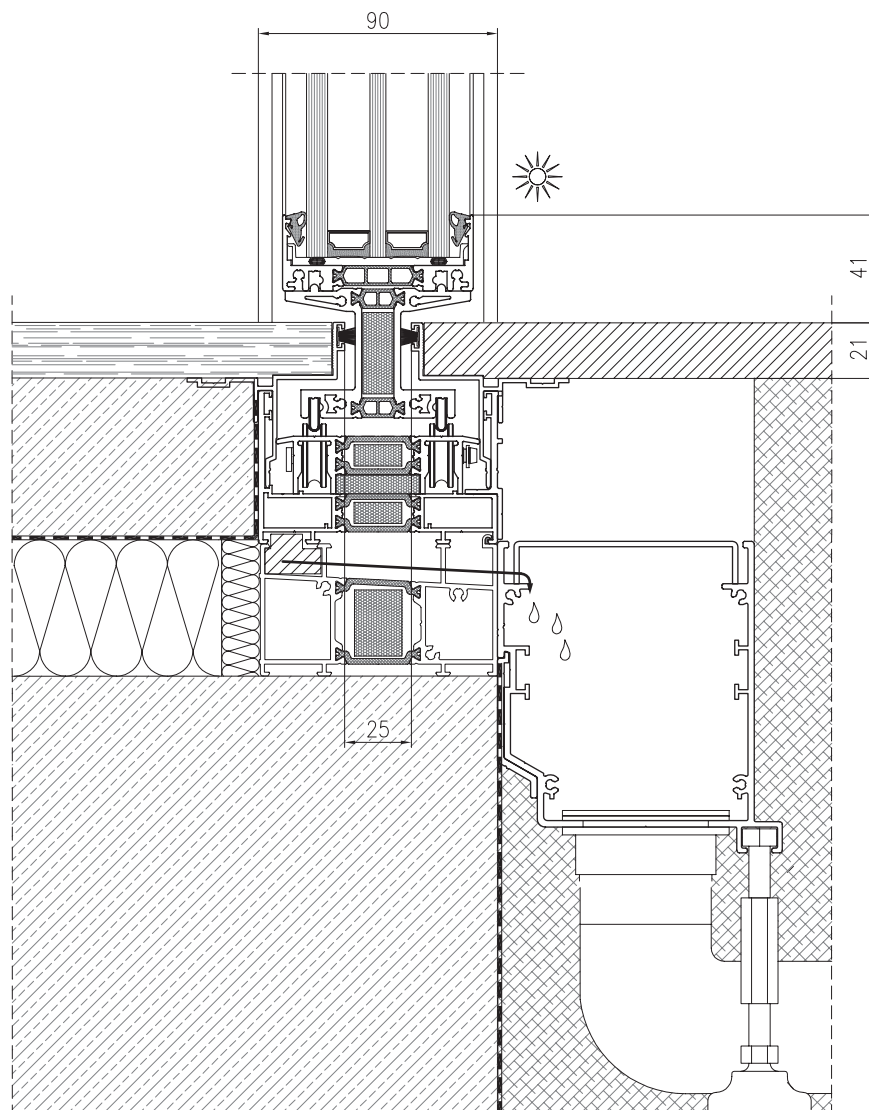
- pohodlné používanie a čistenie,
- ľahké presúvanie krídiel,
- inovatívne riešenie pre náročných zákazníkov,
- žiadny tepelný most – hliníkový I-profil s tepelnou preložkou (priehradkou) zabraňuje vzniku kondenzátu a prípadnému premrzaniu na úrovni prahu,
- veľmi široké možnosti usporiadania,
- možnosť automatického otvárania, čo umožňuje zvýšiť hmotnosť krídla na 1200 kg (max. 400 kg pri manuálnom otvorení),
- spodný rám a pojazdový mechanizmus sú zapustené do podlahy, vďaka čomu sú úplne neviditeľné,
- systém sa vyznačuje estetickou, úzkou, len 25 mm štrbinou,
- možnosť kombinovať s inými systémami Yawal.



Pozrite si výrobok
na stránke

Foto: Príklad použitia systému.

PRIEREZ ŠTRBINOVÝM RIEŠENÍM MOREVIEW



ŠTRBINOVÉ RIEŠENIE

MOREVIEW TRIEDA S je ultra moderné riešenie, ktoré umožňuje takmer úplne zmazať hranicu medzi interiérom a exteriérom. Všetky konštrukčné prvky sú ukryté pod podlahou. Používateľ vidí len úzke „štrbiny“. Toto riešenie poskytuje prakticky neobmedzené možnosti usporiadania podlahy na mieste styku interiéru a exteriéru domu, napr. terasy.



DP
180

SYSTEM ZDVIŽNO-POSUVNÝCH DVERÍ

Prímeview



dokonalá tepelná izolácia

DP 180 PRIMEVIEW - VÝHODY SYSTÉMU

- možnosť zhotoviť konštrukciu s úzkym stĺpikom v triede RC2,
- možnosť zhotoviť dvere s veľmi veľkými rozmermi,
- možnosť zhotoviť spoj celoskleneného rohového prvku v 90° uhle a pohyblivého stĺpika,
- možnosť zhotoviť dvere so zapusteným prahom – žiadne architektonické bariéry,
- delené tepelné preložky zvyšujúce odolnosť proti deformácii krídla pôsobením tepla,
- možnosť nainštalovať automatický systém otvárania a zatvárania dverí,
- mikrovetranie ako súčasť štandardu,
- možnosť montáže výplne z vonkajšej strany,
- možnosť spájať sklá bez priečnikov,
- líniový systém odvádzania vody,
- možnosť použiť sieťky proti hmyzu v ráme monorail.

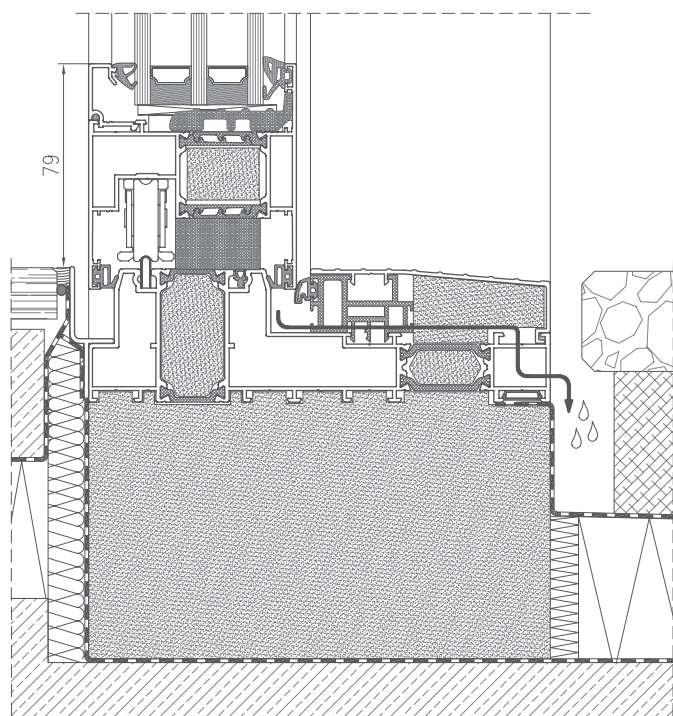


Pozrite si výrobok
na stránke

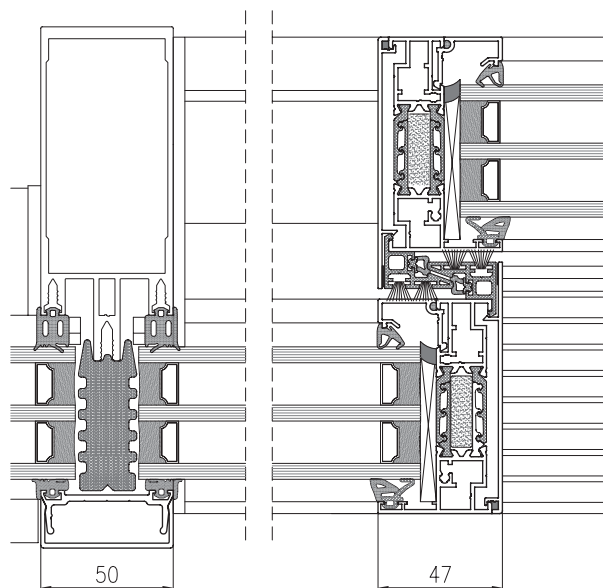


Foto: Súkromný dom
Zhotoviteľ hliníka: Zimny Sp. z o.o., Lodž

PRIEREZ DVERAMI DP 180
PRIMEVIEW VERZIA SLIM



PRIEREZ DVERAMI DP 180
PRIMEVIEW S FASÁDOU



TECHNICKÉ ÚDAJE - DP 180 PRIMEVIEW

		ŠTANDARDNÝ	SLIM
ENERGIA	Tepelnoizolačné vlastnosti EN 10077-2	Uw od 0,7 W/m ² K	Uw od 0,7 W/m ² K
KOMFORT	Zvukovoizolačné vlastnosti EN ISO 140-3	Rw = 47 dB	-
	Prievzdušnosť EN 12207	Trieda 4	Trieda 4
	Vodotesnosť EN 12208	E1350	Trieda 9A
BEZPEČNOSŤ	Odolnosť proti zaťaženiu vetrom EN 12210	Trieda C3	Trieda C4
	Odolnosť proti vlámaniu EN 1627	RC2	-

TECHNICKÉ VLASTNOSTI - DP 180 PRIMEVIEW

	ŠTANDARDNÝ	SLIM
Stavebná hĺbka rámu	180 mm s možnosťou rozšírenia	180 mm s možnosťou rozšírenia
Stavebná hĺbka krídla	81 mm	81 mm
Hrúbka výplne	29 ÷ 63 mm	29 ÷ 63 mm
Maximálne rozmery Š x V	krídlo 3300 x 3300 mm	krídlo 3230 x 2900 mm
Maximálna hmotnosť manuálneho krídla	440 kg	440 kg
Maximálna hmotnosť automatického krídla	440 kg	440 kg
Maximálna hmotnosť fixnej časti	1200 kg	1200 kg
Typ konštrukcie / schémy krídiel	Diagramy: A, C, D, F, G, K, Galendage, rohy 90°	Diagramy: A, C, D, G, K

DP
180

SYSTÉM ZDVIŽNO-POSUVNÝCH DVERÍ

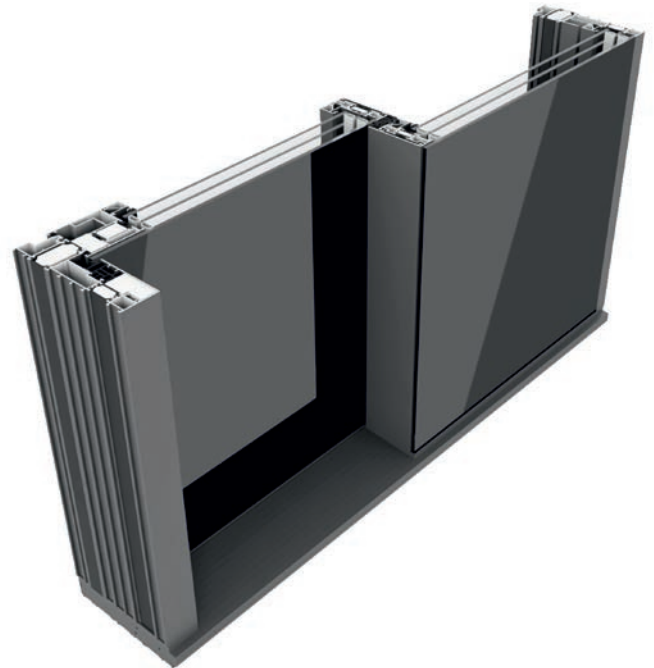
Príemview



dokonalá tepelná izolácia

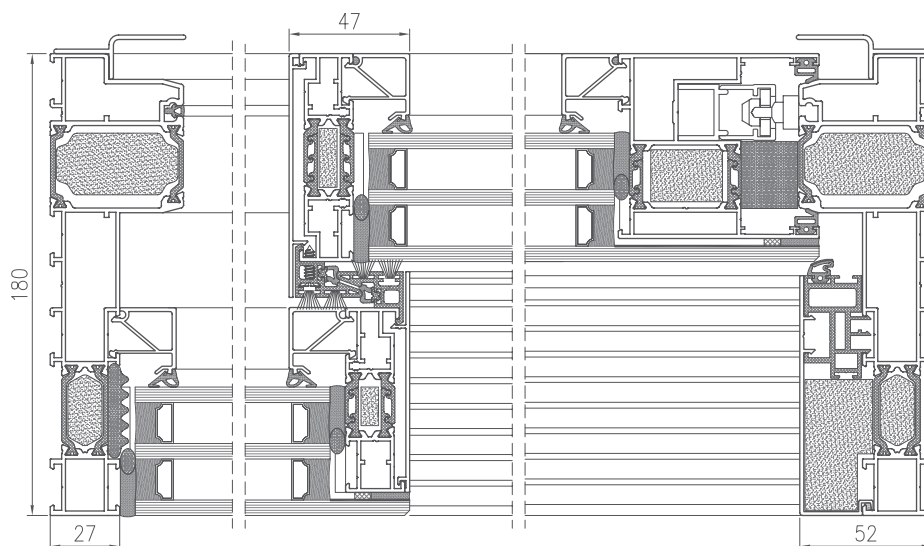
DP 180 PRIMEVIEW GLASS - VÝHODY SYSTÉMU

- riešenie, vďaka ktorému hliníkové prvky nie sú vôbec viditeľné z vonkajšej strany konštrukcie cez nalepené sklá,
- viac prirodzeného svetla vďaka širokým a veľkým preskleným plochám,
- možnosť zasklievania zvonka s možnosťou skryť rám dverí do podlahy, stropu a zateplovacej vrstvy,
- kompatibilný s ostatnými systémami z ponuky Yawal.



Pozrite si výrobok
na stránke

Foto: Príklad použitia systému.

PRIEREZ DVERAMI
 DP 180 PRIMEVIEW GLASS


TECHNICKÉ ÚDAJE – DP 180 GLASS

ENERGIA	Tepelnoizolačné vlastnosti EN 10077-2	Uw od 0,7 W/m ² K
KOMFORT	Prievzdušnosť EN 12207	Trieda 4
	Vodotesnosť EN 12208	E1650
BEZPEČNOSŤ	Odolnosť proti zataženiu vetrom EN 12210	C4
	Odolnosť proti vlámaniu EN 1627	RC2

TECHNICKÉ VLASTNOSTI – DP 180 GLASS

Stavebná hĺbka rámu	180 mm s možnosťou rozšírenia
Stavebná hĺbka krídla	81 mm
Hrúbka výplne	27 ÷ 71 mm
Maximálne rozmery Š x V	krídlo 3210 x 3300 mm
Maximálna hmotnosť manuálneho krídla	440 kg
Maximálna hmotnosť automatického krídla	440 kg
Maximálna hmotnosť fixnej časti	1200 kg
Typ konštrukcie / schémy krídliel	Diagramy: A, C, G

TM
77

SYSTÉM HARMONIKOVÝCH DVERÍ

BiFold



množstvo konštrukčných riešení

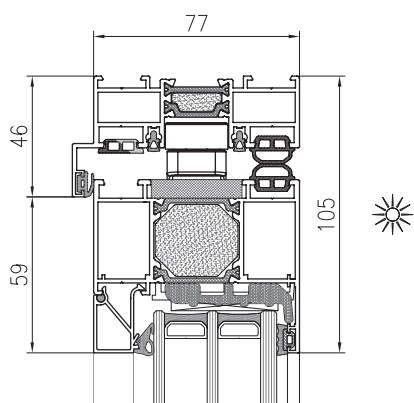
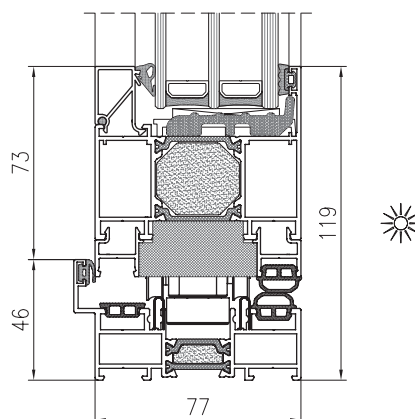
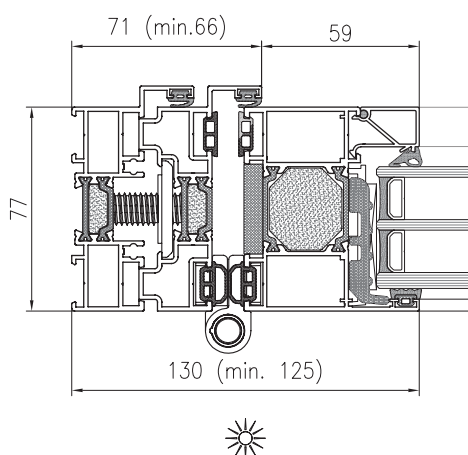
TM 77 BIFOLD - VÝHODY SYSTÉMU

- veľké prípustné rozmery a široké rozpätie, ktoré umožňujú konštruovať dvere s výškou krídiel do 3500 mm, šírkou 1200 mm a hmotnosťou krídla do 120 kg,
- vysoká tepelnoizolačná schopnosť a úspora energie,
- solídna konštrukcia založená na spoľahlivých harmonikových kovaniach, ktoré si zachovávajú svoje vlastnosti a funkčnosť po celé roky,
- v ponuke aj variant so zvýšenou tepelnou izoláciou vďaka použitiu dodatočných tepelných vložiek po obvode,
- všestranné riešenie konfigurácie s použitím viackrídlových párných a nepárných kompozícií, s otváraním dovnútra alebo smerom von z budovy,
- dodatočné kompenzačné profily, ktoré umožňujú nastavenie a zväčšenie svetlého otvoru,
- kompatibilný so systémom okien a dverí TM 77HI a analogické spájanie profilov.



Pozrite si výrobok
na stránke

Foto: Príklad použitia systému.

PRIEREZ DVERAMI
 TM 77 BIFOLD

 PRIEREZ DVERAMI
 TM 77 BIFOLD

 PRIEREZ DVERAMI
 TM 77 BIFOLD


TECHNICKÉ ÚDAJE – TM 77 BIFOLD

ENERGIA	Tepelnoizolačné vlastnosti EN 10077-2	Uw od 0,95 W/m ² K
KOMFORT	Prievzdušnosť EN 12207	Trieda 4
	Vodotesnosť EN 12208	Trieda 9A
BEZPEČNOSŤ	Odolnosť proti zaťaženiu vetrom EN 12210	Trieda C4

TECHNICKÉ VLASTNOSTI – TM 77 BIFOLD

Stavebná hĺbka rámu	77 mm
Stavebná hĺbka krídla	77 mm
Hrúbka výplne	21 ÷ 61 mm
Maximálne rozmery Š x V	1200 x 3500 mm (minimálna šírka 600 mm)
Maximálna hmotnosť manuálneho krídla	120 kg
Typ konštrukcie / schémy krídiel	220, 220+, 330, 321, 321+, 440, 431, 422, 550, 550+, 541, 660, 651, 651+,



ekonomickosť

DP SLIDE - VÝHODY SYSTÉMU

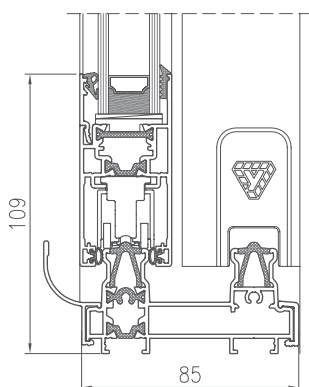
- jednoduchá a rýchla prefabrikácia rámu vďaka zrezaniu profilov rámu v 90° uhle,
- možnosť rýchlo zmontovať a demontovať krídlo vďaka profilom krídla zrezaným v 45° uhle a spojeným pomocou skrutkovacích spojok,
- jednoduché zasklenie zaisťuje jednoduchú výmenu prasknutého skla,
- patentované riešenie odvodňovacieho prvku, ktorý zjednodušuje systém odvodnenia konštrukcie a súčasne zvyšuje jeho efektivitu,
- jediný systém tejto triedy na trhu, ktorý umožňuje zhotovenie zdvižno-posuvných konštrukcií,
- riešenie tzv. „úzkeho stĺpika“ vo variante DP 110 a DP 86,
- rozšírenie o 50 mm pre uľahčenie montáže roletovej kazety,
- možnosť kombinovať konštrukciu DP SLIDE s bočnými svetlíkmi,
- minimalistický vzhľad zvislých profilov rámu,
- profily, ktoré umožňujú tzv. „renovačnú“ montáž spočívajúcu v namontovaní konštrukcie na starý rám maskovaný hliníkovými uholníkmi.



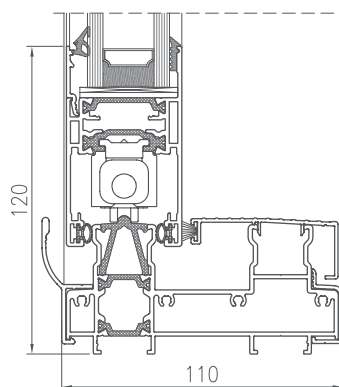
Pozrite si výrobok
na stránke

Foto: Súkromný dom
Zhotoviteľ hliníka: Zimny Sp. z o.o., Lodž

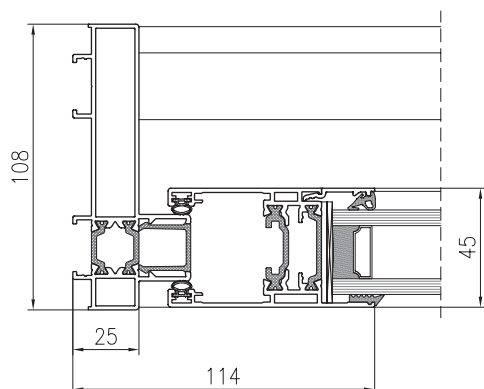
PRIEREZ DVERAMI DP 86



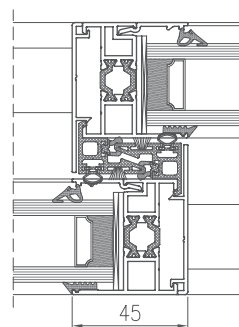
PRIEREZ DVERAMI DP 110



PRIEREZ DVERAMI DP 110



PRIEREZ ÚZKYM STĽPIKOM DP 110



TECHNICKÉ ÚDAJE - DP SLIDE

		DP 86	DP 110
ENERGIA	Tepelnoizolačné vlastnosti EN 10077-2	Uw od 1,5 W/m ² K	Uw od 1,3 W/m ² K
KOMFORT	Prievzdušnosť EN 12207	Trieda 4	Trieda 4
	Vodotesnosť EN 12208	Trieda 9A	Trieda 9A
BEZPEČNOSŤ	Odolnosť proti zaťaženiu vetrom EN 12210	Trieda C4	Trieda C4

TECHNICKÉ VLASTNOSTI - DP SLIDE

	DP 86	DP 110
Stavebná hĺbka rámu	86 mm, 131 mm	108 mm, 167 mm
Stavebná hĺbka krídla	35,8 mm	45 mm
Hrúbka výplne	15 ÷ 24 mm	24 ÷ 33 mm
Maximálne rozmery Š x V	1500 x 2400 mm	1800 x 2800 mm
Maximálna hmotnosť manuálneho krídla	120 kg	200 kg
Typ konštrukcie / schémy krídiel	Diagramy: A, C, D, K, F	Diagramy: A, C, D, K, F

L
50

SYSTÉM POSUVNÝCH DVERÍ

ochrana proti vplyvom počasia

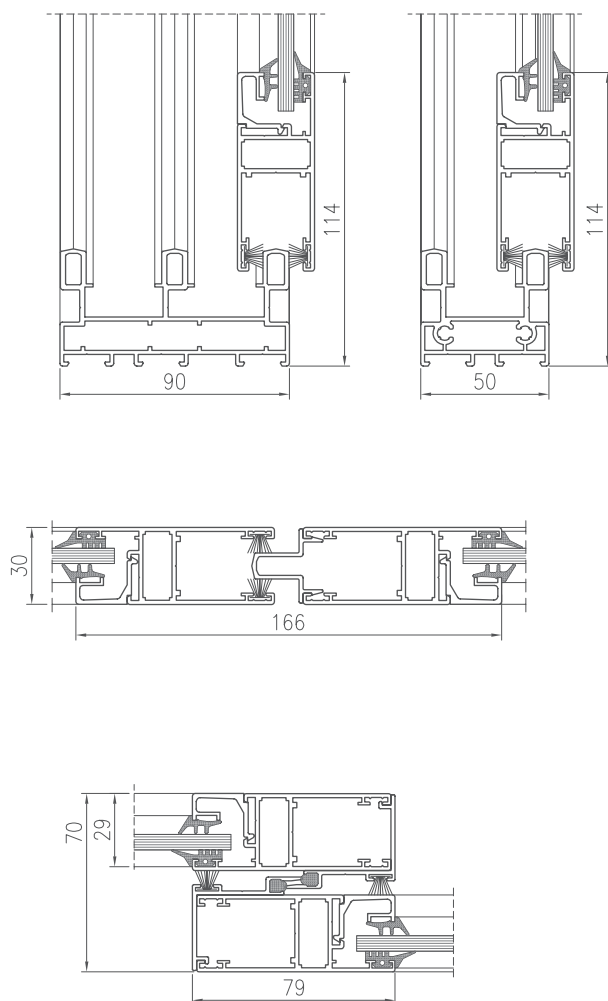
L 50 - VÝHODY SYSTÉMU

- zvýšenie bezpečnosti a pohodlia užívateľov priestorov,
- obmedzenie prieniku vonkajšieho hluku do interiéru,
- ochrana proti vplyvom počasia,
- možnosť použitia rôznych typov výplne,
- možnosť konštruovať viacnásobné rámy,
- možnosť navrhovať a zhotovovať presklené posuvné segmenty pre balkóny a lodžie (L 50B), ako aj posuvných segmentov pre deliace steny (L 50S),
- Systém L 50 s presklenými deliacimi stenami je nehorľavý a je klasifikovaný ako konštrukcia nešíriaca oheň (NŠO)
- možnosť kombinovať so všetkými systémami Yawal.



Pozrite si výrobok
na stránke

Foto: Obytný dom, Kowno
Zhotoviteľ hliníka: UAB „Alseka“

PRIEREZY POSUVNÝMI
KRÍDLAMI L 50

TECHNICKÉ ÚDAJE – L 50

ENERGIA	Tepelnoizolačné vlastnosti EN 10077-2	system bez tepelnej izolácie
KOMFORT	Zvukovoizolačné vlastnosti EN ISO 140-3	Rw = 22 dB
BEZPEČNOSŤ	Odolnosť proti zaťaženiu vetrom EN 12210	NRO

TECHNICKÉ VLASTNOSTI – L 50

Stavebná hĺbka dvojkolajového rámu	50 mm
Stavebná hĺbka trojkolajového rámu	89,5 mm
Stavebná hĺbka krídla	30 mm
Hrúbka výplne	4 mm ÷ 16 mm
Maximálne rozmery Š x V	okenný 1300 x 1650 mm dverový 1300 x 2800 mm
Maximálna hmotnosť manuálneho krídla	130 kg
Typ konštrukcie / schémy krídiel	Diagramy: D, F

TM
77N
EI 30

SYSTÉM PROTIPOŽIARNÝCH OKIEN

vynikajúce tepelné vlastnosti a bezpečnosť

TM 77EI 30 - VÝHODY SYSTÉMU

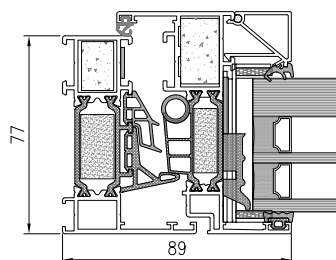
- vynikajúce tepelné vlastnosti vďaka trojkomorovej štruktúre s PIR vložkou vo vnútri a GKF vložkou z vnútornej strany,
- veľmi široká škála protipožiarneho skla, ktoré sa môžu použiť, počnúc bezrámovými sklami až po izolačné trojsklá,
- možnosť použiť kovania triedy RC2 a RC3,
- možnosť konštruovať otváracie okná s nadsvetlíkmi a bočnými svetlíkmi,
- tento systém v sebe spája dve dôležité funkčné vlastnosti: vynikajúcu tepelnoizolačnú schopnosť a požiaru odolnosť na úrovni EI 30,
- použitie vetracích mriežok,
- možnosť kombinovať s inými systémami Yawal.



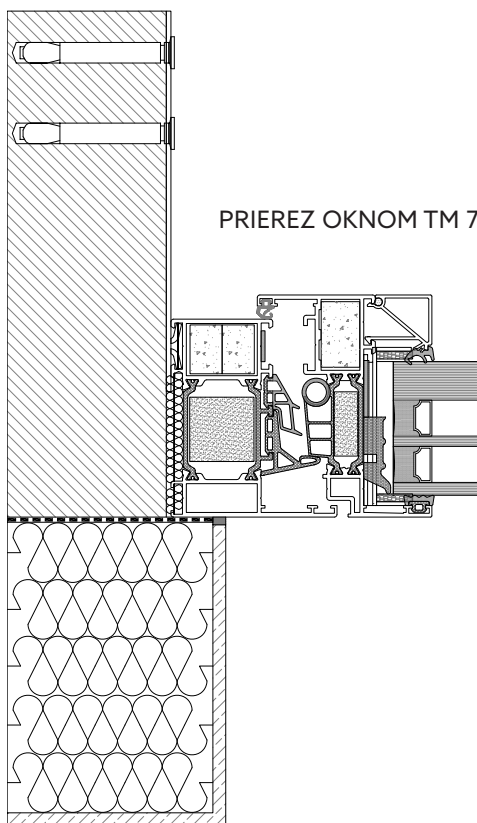
Pozrite si výrobok
na stránke

Foto: WITOSA POINT, Varšava
Návrh: 4am Architekti, Varšava
Zhotoviteľ hliníka: ROBDAR S.C. Dariusz i Robert Paduch, Jazgrzew

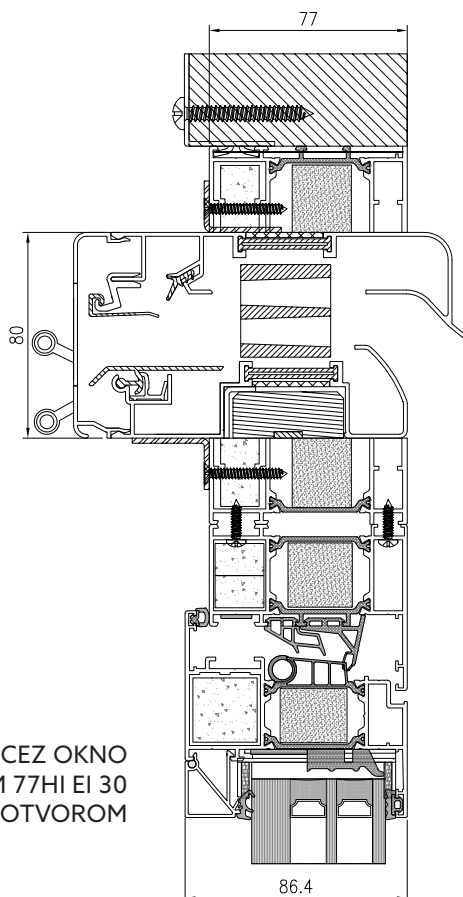
PRIEREZ OKNOM
TM 77EI 30



PRIEREZ OKNOM TM 77EI 30



PRIEREZ CEZ OKNO
TM 77HI EI 30
S VETRACÍM OTVOROM



TECHNICKÉ ÚDAJE - TM 77N EI 30

ENERGIA	Tepelnoizolačné vlastnosti EN 10077-2	Uw od 0,822 W/m ² K
KOMFORT	Zvukovoizolačné vlastnosti EN ISO 140-3	od 39 ÷ 48 dB
	Prievzdušnosť EN 12207	Trieda 4
	Vodotesnosť EN 12208	Trieda E1950
BEZPEČNOSŤ	Odolnosť proti zaťaženiu vetrom EN 12210	Trieda C5/B5
	Požiarne odolnosť EN 13501-2	EI 30

TECHNICKÉ VLASTNOSTI - TM 77N EI 30

Stavebná hĺbka rámu	77 mm
Stavebná hĺbka krídla	86,4 mm
Hrúbka výplne	61 mm
Maximálne rozmery Š x V	1570 x 2450 mm

TM
77N
EI

SYSTÉM PROTIPOŽIARNÝCH DVERÍ

vynikajúce tepelné vlastnosti a bezpečnosť

TM 77N EI - VÝHODY SYSTÉMU

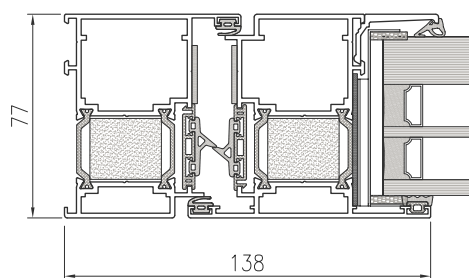
- vynikajúca tepelná izolácia v kombinácii s protipožiarnou ochranou v triedach EI 30 a EI 60,
- nové zasklievacie lišty (prestige) s novými tesneniami,
- jeden typ keramického tesnenia dostupný v bielej alebo čiernej farbe,
- zasklievacie plechy umožňujúce montáž bez vystrihovania zasklievacích lišt,
- možnosť použitia trojbodového panikového zámku s protizávorou, elektrického zámku normálne uzavretého (NC) alebo reverzibilného (NO) a poloautomatickej zástrčky pasívneho krídla,
- možnosť výberu intumescentného tesnenia od troch výrobcov,
- možnosť inštalácie dverí do fasády FA 50N EI,
- výber z výrobcov skla: Vetrotech Saint-Gobain, Bohamet, Polfam, Bojar, AGC.



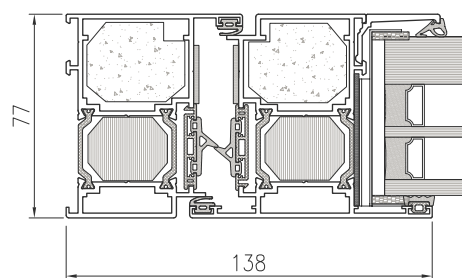
Pozrite si výrobok
na stránke

Foto: Príklad použitia systému.

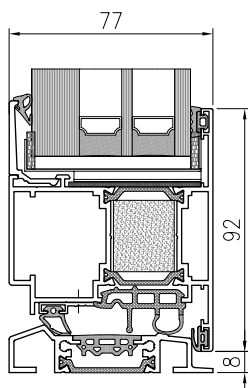
PRIEREZ JEDNOKRÍDLOVÝMI
DVERAMI TM 77N EI 30



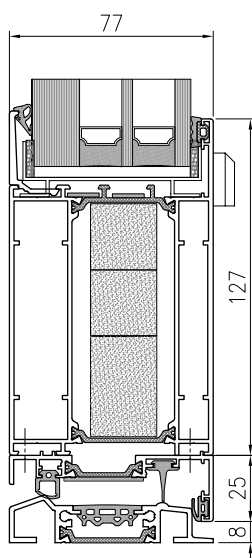
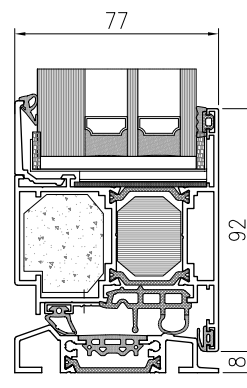
PRIEREZ JEDNOKRÍDLOVÝMI
DVERAMI TM 77N EI 60



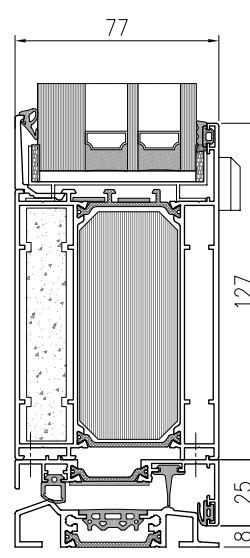
SPODNÝ FALC TM 77N EI 30



SPODNÝ FALC TM 77N EI 60



SPODNÝ FALC
TM 77N EI 30



SPODNÝ FALC
TM 77N EI 60

TECHNICKÉ ÚDAJE - TM 77N EI

ENERGIA	Tepelná izolácia EN 10077-2	Ud od 1,2 W/m ² K
KOMFORT	Priepustnosť vzduchu EN 12207	Trieda 4
	Vodotesnosť EN 12208	Trieda E1200
BEZPEČNOSŤ	Odolnosť proti zataženiu vetrom EN 12210	Trieda C4/B4
	Požiarňa odolnosť EN 13501-2	EI 30, EI 60

TECHNICKÉ VLASTNOSTI - TM 77N EI

Stavebná hĺbka rámu	77 mm
Stavebná hĺbka krídla	77 mm
Hrúbka výplne	do 61 mm
Maximálne rozmery Š x V	2500 x 2600 mm

TM
75EI

SYSTÉM PROTIPOŽIARNÝCH
STIEN A DVERÍ

protipožiarny systém

TM 75EI - VÝHODY SYSTÉMU

- systém sa používa na výrobu protipožiarných stien a dverí s triedou požiarnej odolnosti EI 30 - EI 60, ktoré sa používajú ako vonkajšie a vnútorné protipožiarné zábrany,
- symetrická štruktúra profilov,
- zaradenie systému do triedy dymotesné Sa S200,
- materiály sú zaradené do triedy: nešíriace oheň (NŠO),
- veľký výber konštrukčných riešení: počnúc deliacimi stenami cez výklady po jedno- aj dvojkrídlové dvere (možnosť (výberu variantu s nadsvetlíkmi a bočnými svetlíkmi),
- výplne z jednoduchého skla, izolačného dvojskla a trojskla,
- široký výber dodávateľov protipožiarných skiel,
- nové izolačné vložky, ktoré zlepšujú súčiniteľ prechodu tepla,
- možnosť výberu výrobcov skla: AGC, Bohamet, Vetrotech Saint-Gobain, Reglas, Pilkington, Promat,
- vložky dostupné v dvoch variantoch (teplom a studenom).

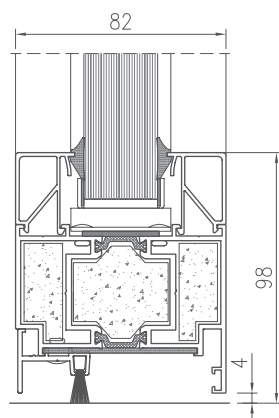


Pozrite si výrobok
na stránke

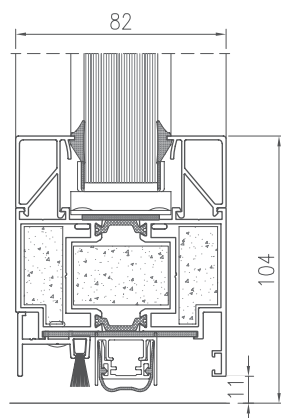


Foto: Małopolski Ogród Sztuki, Krakov
Návrh: Ingarden & Ewy Architekci, Krakov
Zhotoviteľ hliníka: Arton Sp. z o.o., Čenstochová

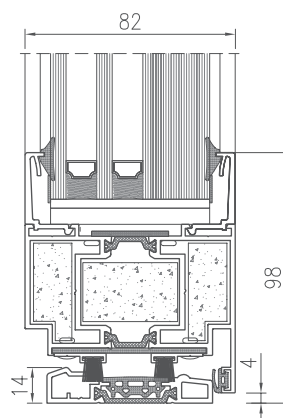
PRIEREZ VNÚTORNÝMI DVERAMI TM 75EI 60



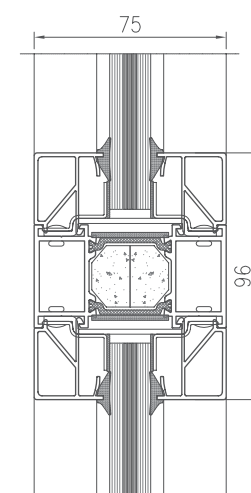
PRIEREZ VNÚTORNÝMI DVERAMI TM 75EI 60 – PADACIA LIŠTA



PRIEREZ VONKAJŠIMI DVERAMI TM 75EI 60



PRIEREZ STĽPIKOM TM 75EI 30



TECHNICKÉ ÚDAJE – TM 75EI

		VNÚT. DVERE	VONK. DVERE
ENERGIA	Tepelnoizolačné vlastnosti EN 10077-2	Uf od 2,0 W/m ² K	Uf od 2,0 W/m ² K
KOMFORT	Zvukovoizolačné vlastnosti EN ISO 140-3	Rw = 30 ÷ 40	Rw = 30 ÷ 40
	Prievzdušnosť EN 12207	Trieda 2	Trieda 4
	Vodotesnosť EN 12208	-	Trieda 8A
BEZPEČNOSŤ	Odolnosť proti zaťaženiu vetrom EN 12210	Trieda C1	Trieda C2/B2
	Požiarne odolnosť EN 13501-2	EI 30, EI 60	EI 30, EI 60
	Odolnosť proti opakovanému otváraní/zatváraní EN 16034	Trieda C5	Trieda C5
	Odolnosť proti statickému krúteniu EN 1192	Trieda 4 (350N)	Trieda 4 (350N)
	Odolnosť proti nárazu mäkkého a ťažkého telesa EN 1192	Trieda 4 (180J)	Trieda 4 (180J)
	Odolnosť proti nárazu tvrdého telesa EN 1192	Trieda 4 (8J)	Trieda 4 (8J)

TECHNICKÉ VLASTNOSTI – TM 75EI

	DVERE	STENY
Stavebná hĺbka rámu	74,8 mm / 82 mm	74,8 mm / 82 mm
Stavebná hĺbka krídla	74,8 mm / 82 mm	74,8 mm / 82 mm
Maximálne rozmery Š x V – jednokrídlové protipožiarne dvere.	1350 x 2990 mm lub 1570 x 2710 mm	bez limitu x 5000 mm alebo 4950 mm
Maximálne rozmery Š x V – dvojkřídlové protipožiarne dvere.	2600 x 3050 mm lub 2900 x 2875 mm	bez limitu x 5000 mm alebo 4950 mm
Maximálne rozmery Š x V – jednokrídlové protipožiarne a dymotesné dvere	1400 x 2600 mm	-
Max. rozmery Š x V – dvojkřídlové protipožiarne a dymotesné dvere	2600 x 2600 mm	-

Podľa NÁRODNÉHO TECHNICKÉHO POSÚDENIA ITB-KOT-2021/1942 1. vydanie

TM
75EI

CELOSKLENENÉ PROTIPŔOŽIARNE
STENY BEZ PRIEČNIKOV

estetika a bezpečnosť

TM 75EI - VÝHODY SYSTÉMU

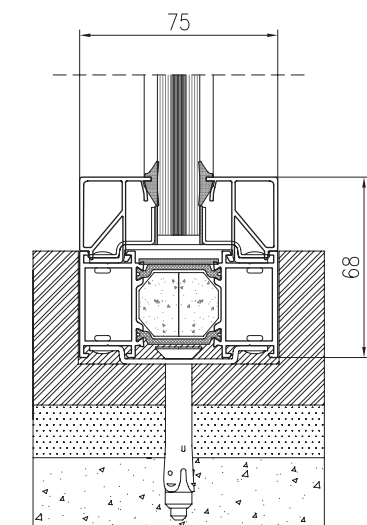
- systém TM 75EI umožňuje konštruovať celosklenené protipožiarne steny bez priečnikov (bez viditeľných zvislých profilov medzi sklenenými tabuľami),
- bez viditeľného profilu, ktorý oddeľuje sklenené tabule (viditeľný je iba profil okolo konštrukcie),
- možnosť zhotoviť stenu do 3000 mm,
- možnosť vstavať dvere systému TM 75EI s odolnosťou EI 30 a EI 60,
- možnosť voľby výrobcov skla EI 30 a EI 60: Vetrotech, SAINT-GOBAIN a AGC, a tiež EI 30 Bohamet.



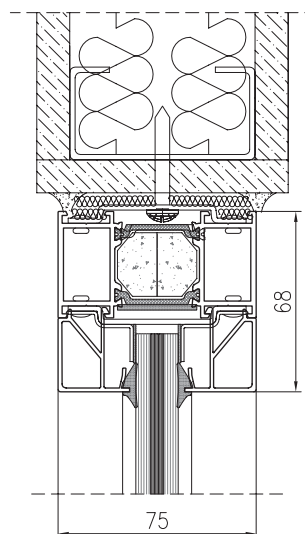
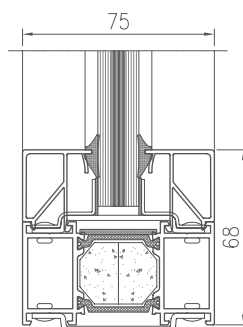
Pozrite si výrobok
na stránke

Foto: Budynek biurowy VIA CON, Rydzyna k. Leszna
Návrh: Pracownia projektowa INSPIRE Ewa Gbiorczyk, Dąbcze
Zhotoviteľ hliníka: BUMET-GREKOR LESZNO Sp. z o.o., Leszno

PRIEREZ OKNOM TM 75EI



PRIEREZ OKNOM TM 75EI


 PRIEREZ VNÚTORNOU
STENOU TM 75EI 30


TECHNICKÉ ÚDAJE - TM 75EI

		VNÚT. STENY	VONK. STENY
KOMFORT	Prievzdušnosť EN 12152	Trieda A4	Trieda A4
	Vodotesnosť EN 12154	R7	R7
BEZPEČNOSŤ	Odolnosť proti nárazu mäkkého a ťažkého telesa EN 14019	IVc	I3/E3

TECHNICKÉ VLASTNOSTI - TM 75EI

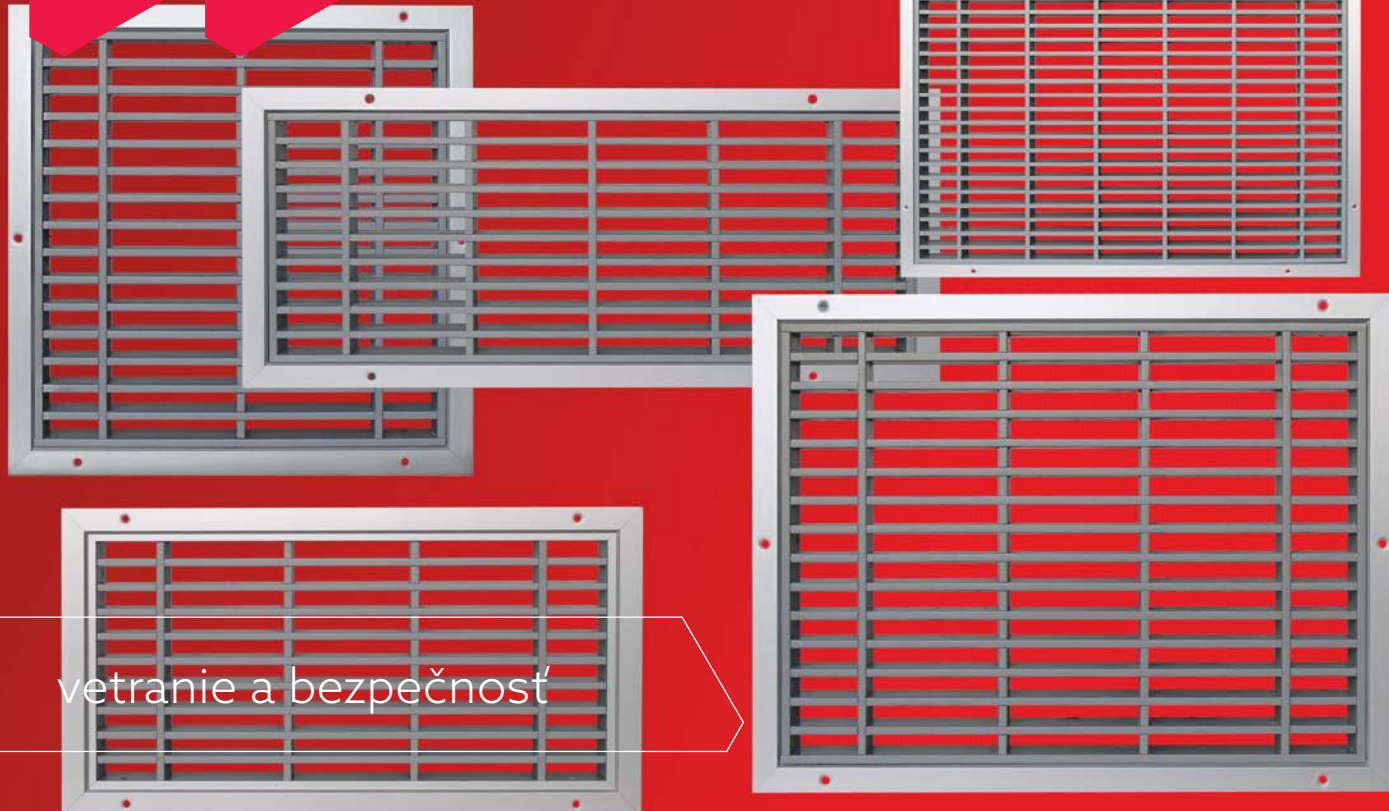
Maximálna výška vonk. a vnút. stien – profilovaná protipožiarna stena	5000 mm (EI 30), 4950 mm (EI 60)
Maximálna výška vonk. a vnút. stien – celosklenená protipožiarna stena.	3000 mm

podľa NÁRODNÉHO TECHNICKÉHO POSÚDENIA ITB-KOT-2021/1942 1. vydanie

TM
75EI

TM
62EI

VETRACIE MREŽKY



vetranie a bezpečnosť

VETRACIE MREŽKY - VÝHODY SYSTÉMU

- obojstranné, priehľadné vetracie mriežky sú určené pre protipožiariarne dvere alebo steny požiarovou odolnosťou 30 alebo 60 minút,
- majú výplň z expanzného kompozitného materiálu, ktorý zväčšuje svoj objem už pri teplote 120°C a tým vytvára tesnú, nehorľavú zábranu,
- zaisťujú optimálne vetranie priestorov a ochranu proti ohňu a dymu,
- vyrábajú sa v rôznych veľkostiach a rôznych variantoch prúdenia vzduchu,
- používajú sa vo verejných budovách,
- Yawal ako jediný* dodávateľ systémov disponuje týmto riešením na základe Národného technického posúdenia.

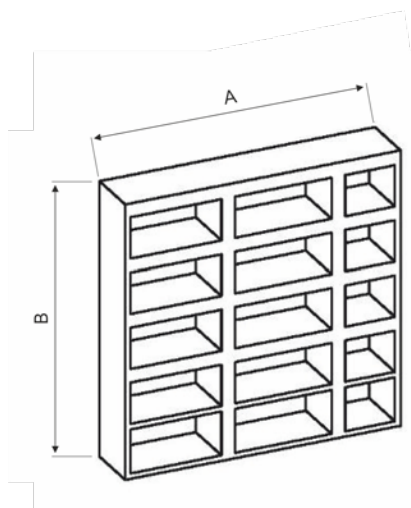
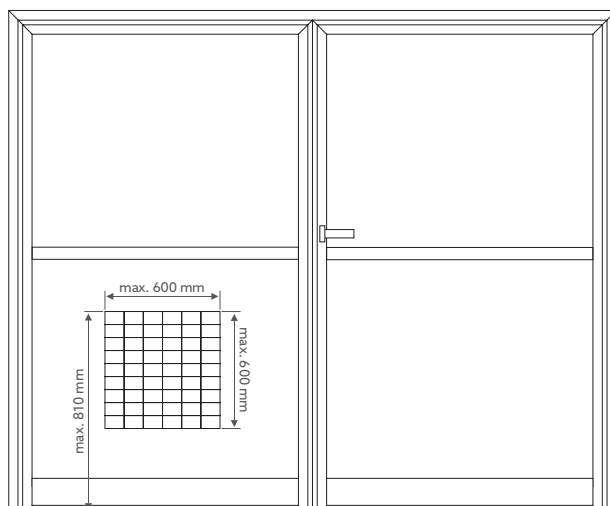
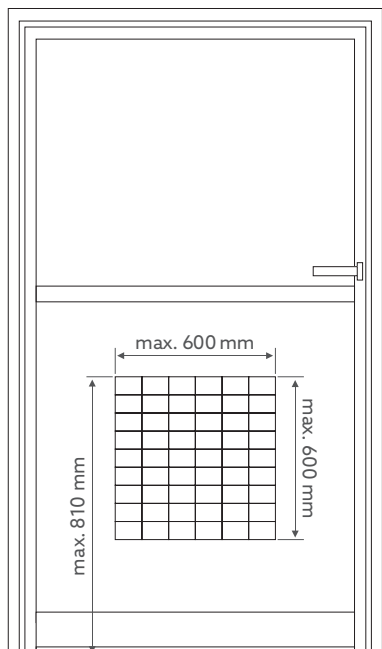


Pozrite si výrobok
na stránke

SPÔSOB MONTÁŽE

Mriežka má prírubu pre jednoduchú montáž. Navyše má kónické otvory pre priechodné skrutky, vďaka čomu je jej upevnenie veľmi stabilné. Dodáva sa v súprave so zadným rámom a montážnymi skrutkami.

Mriežka je eloxovaná vo farbe F1. Na želanie môže byť práškovo lakovaná kvalitnou antikoroziou farbou (farebná paleta RAL).



ROZMERY VETRACÍCH MRIEŽOK

Č. DIELU	A	B	Č. DIELU	A	B
610.2020.0	200	200	610.5075.0	500	75
610.3020.0	300	200	610.5020.0	500	200
610.3030.0	300	300	610.5030.0	500	300
610.4020.0	400	200	610.5060.0	500	600
610.4030.0	400	300	610.6040.0	600	400
610.4576.0	450	76	610.6060.0	600	600

TECHNICKÉ ÚDAJE - VETRACIE MRIEŽKY

BEZPEČNOSŤ

Požiarne odolnosť

od EI 30 do EI 60

TECHNICKÉ VLASTNOSTI - VETRACIE MRIEŽKY

Rozmery mriežok

Min. - 200 x 200 mm
Max. - 600 x 600 mm

TM
62EI

SYSTÉM PROTIPOŽIARNÝCH
STIEN A DVERÍ

ekonomický protipožiarňý systém

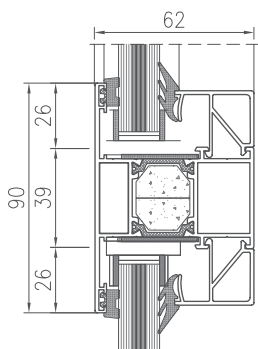
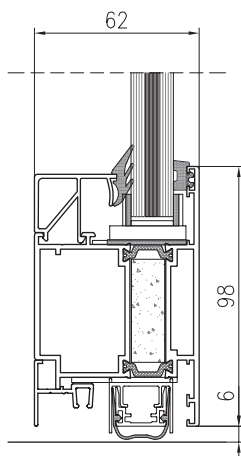
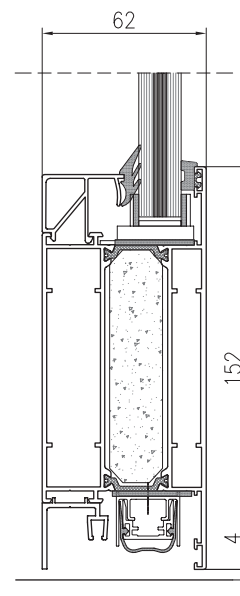
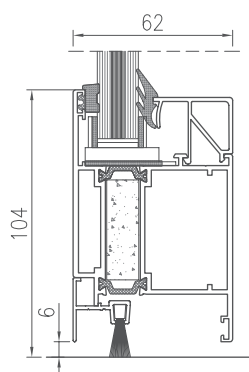
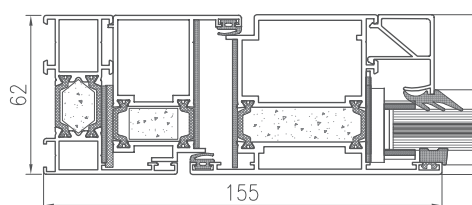
TM 62EI - VÝHODY SYSTÉMU

- široké možnosti použitia ako vnútorné protipožiarne priečky na základe Národného technického posúdenia,
- zatriedenie materiálov k nešíriacim oheň (NŠO),
- možnosť výberu výrobcov skla: Bohamet, Vetrotech Saint-Gobain, Reglas, Glastrosch AG Fireswiss.



Pozrite si výrobok
na stránke

Foto: Apartmánový komplex Galeria Park, Varšava
Návrh: KAPS Architektci, Varšava
Zhotoviteľ hliníka: MBB Bernaciak Marek, Toruň

PRIEREZ STĽPIKOM
TM 62EI

 PRIEREZ OKNOM
TM 62EI S30

 PRIEREZ OKNOM
TM 62EI S30

 PRIEREZ DVERAMI TM 62EI –
BEZPRAHOVÉ RIEŠENIE

 PRIEREZ DVERAMI
TM 62EI


TECHNICKÉ ÚDAJE – TM 62EI

		STENY	DVERE
KOMFORT	Zvukovoizolačné vlastnosti EN ISO 140-3	Rw = 30 ÷ 40 dB	Rw = 30 ÷ 40 dB
	Prievzdušnosť EN 12207	Trieda 4	Trieda 2
	Vodotesnosť EN 12208	Trieda RE 750 (750 PA)	Trieda 5A
BEZPEČNOSŤ	Odolnosť proti zaťaženiu vetrom EN 12210	-	Trieda C1 (400 Pa)
	Požiarňa odolnosť EN 13501-2	Trieda EI 30	Trieda EI 30
	Odolnosť proti opakovanému otváraní/ zatváraní EN 16034	-	Trieda 5
	Klasifikácia z hľadiska dymotesnosti EN 13501-2	-	Sa S200
	Odolnosť proti nárazu mäkkého a ťažkého telesa EN 1192	Trieda 4	Trieda 3

TECHNICKÉ VLASTNOSTI – TM 62EI

	DVERE	STENY
Stavebná hĺbka	62 mm	62 mm
Hrúbka výplne	15 ÷ 36 mm	15 ÷ 36 mm
Maximálne rozmery Š x V – jednokrídlové protipož. dvere	500 x 1360 mm x 1360 x 2590 mm	-
Maximálne rozmery Š x V – dvojkrídlové protipož. dvere	1000 x 2307 mm x 2307 x 2590 mm	-
Maximálna výška profilovej protipož. steny	-	3000 mm

podľa NÁRODNÉHO TECHNICKÉHO POSÚDENIA ITB-KOT-2022/2180 1. vydanie

TM
90EI

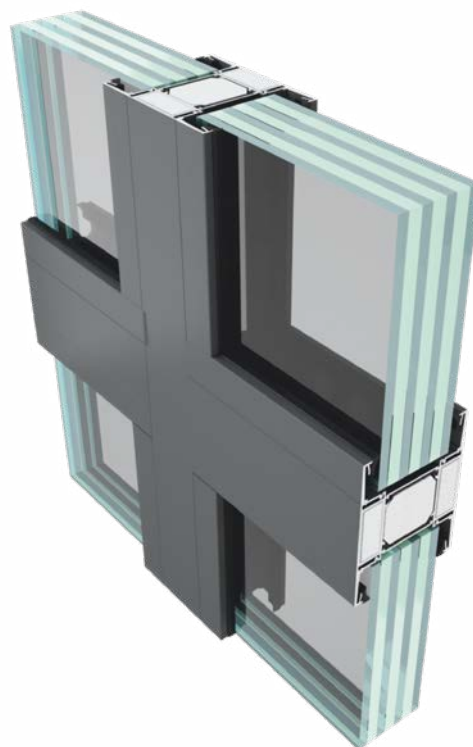
Fire Block 120

PROTIPOŽIARNE STENY YAWAL
FIRE BLOCK 120 TM 90EI

dlhodobá požiarne ochrana

TM 90EI - VÝHODY SYSTÉMU

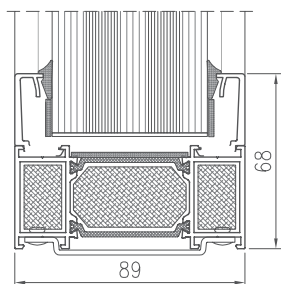
- široké možnosti použitia ako vnútorné a vonkajšie priečky,
- zatriedenie materiálov k nešíriacim oheň (NŠO),
- možnosť pridať dvere TM 75EI v stene,
- možnosť použiť veľkorozmerné nepriehľadné výplne.
- YAWAL FIRE BLOCK 120 TM 90EI umožňuje zhotovenie širokej škály protipožiarne priečok s triedou požiarne odolnosti EI 120,
- je kompatibilný so systémom TM 75EI,
- systém TM 90EI spĺňa požiadavky pre Národné technické posúdenie ITB-KOT-2021/2010 vydanie 1.,
- možnosť výberu výrobcov skla: Bohamet, Vetrotech Saint-Gobain.



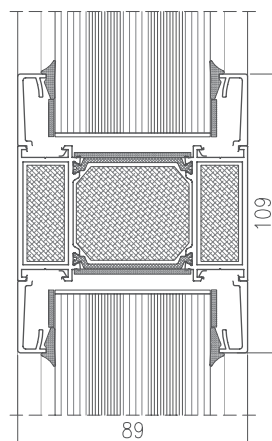
Pozrite si výrobok
na stránke

Foto: Neofilológia – Slezská univerzita, Sosnowiec
Návrh: Biuro Architektoniczne Taczewski, Katowice
Zhotoviteľ hliníka: ACARI Sp. z o.o., Krakov

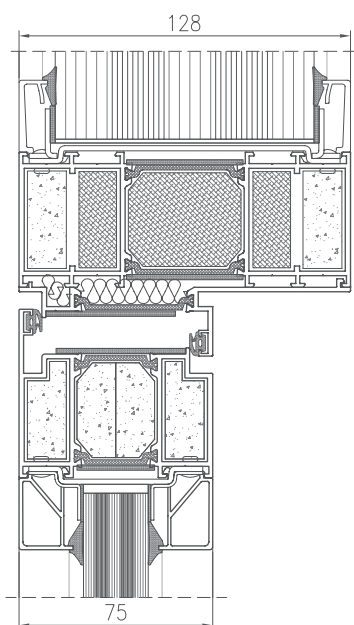
PRIEREZ STENOU FIRE
BLOCK TM 90EI 120



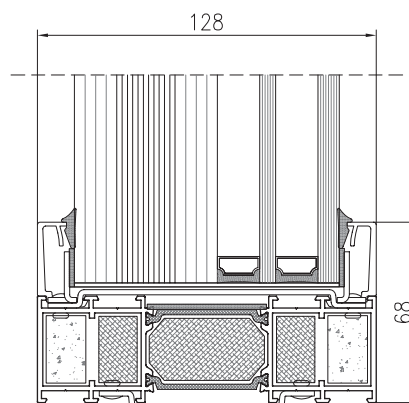
PRIEREZ OKNOM TM 90EI 120



PRIEREZ SPOJOM STENY FIRE BLOCK
TM 90EI 120 A DVERÍ
SYSTÉMU TM 75EI



PRIEREZ OKNOM TM 90EI 120



TECHNICKÉ ÚDAJE - TM 90EI

		STENY
KOMFORT	Zvukovoizolačné vlastnosti EN ISO 140-3	Rw = 43 dB
	Prievzdušnosť EN 12207	Trieda A4
	Vodotesnosť EN 12208	Trieda R7
BEZPEČNOSŤ	Požiarne odolnosť EN 13501-2	Trieda 120
	Odolnosť proti nárazu mäkkého a ťažkého telesa	IVc podľa EAD 210005-00-0505

TECHNICKÉ VLASTNOSTI - TM 90EI

		FIXNÉ OKNÁ
Stavebná hĺbka		88,8 / 120 mm
Hrúbka výplne		50 ÷ 100 mm
Maximálna výška protipož. profilovej steny		3948 mm

FA
50N

FASÁDNY SYSTÉM

kompexné riešenia

FA 50N - VÝHODY SYSTÉMU

- umožňuje zhotoviť konštrukcie rôznych tvarov a veľkostí v súlade s predstavou architekta,
- súlad s platnými normami pre hydroizoláciu, tepelnú a požiaru izoláciu,
- možnosť dosiahnuť rozmanité vizuálne efekty pre obvodový plášť vďaka širokej škále krycích líšt,
- možnosť ohýbania profilov,
- možnosť vytvárať mnohé varianty s rôznymi parametrami,
- možnosť použiť fotovoltaické články,
- vďaka širokej škále riešení v rámci systému umožňuje ľubovoľné tvarovanie fasády z hľadiska geometrického tvaru a farebného prevedenia. Produkt bol testovaný v európskom výskumnom ústave,
- Systém FA 50N zaradený do skupiny najlepších obvodových plášťov dostupných na trhu z hľadiska tepelno- a zvukovo-izolačnej schopnosti, vodotesnosti aj odolnosti proti zaťaženiu vetrom.



Pozrite si výrobok
na stránke

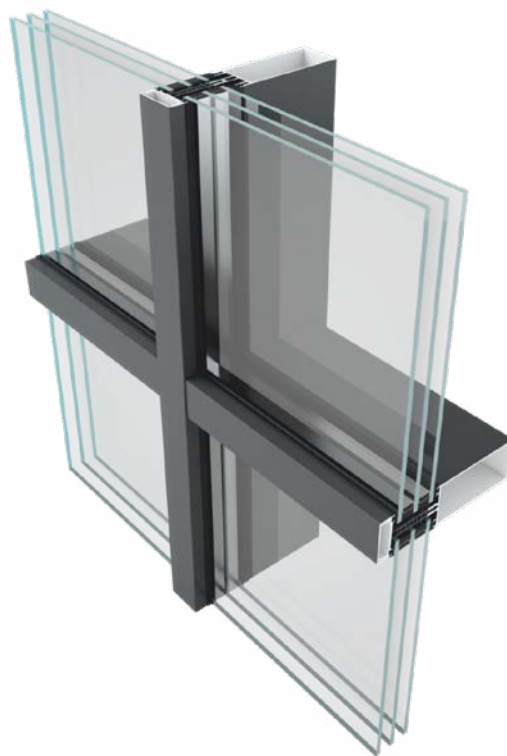
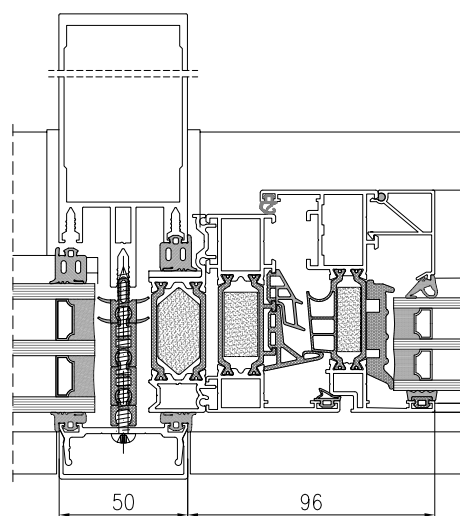


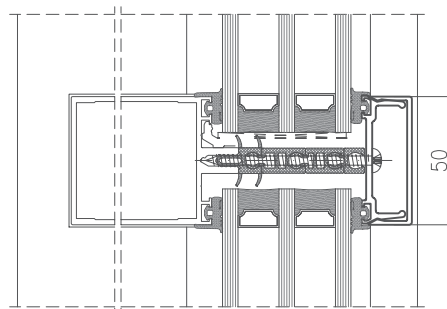
Foto: CELEBRO, Varšava
Návrh: Kuryłowicz & Associates Sp z o.o., Varšava
Zhotoviteľ hliníka: Alures Sp. z o.o., Boguchwała



PRIEREZ STĽPOM FA 50N HI
S OKNOM TM 77N



PRIEREZ PRIEČKOU FA 50N



TECHNICKÉ ÚDAJE – FA 50N

ENERGIA	Tepelnoizolačné vlastnosti EN 10077-2	$U_f = 1,14 \div 1,88 \text{ W/m}^2\text{K}$
KOMFORT	Zvukovoizolačné vlastnosti EN ISO 140-3	$R_w = 35 \div 53 \text{ dB}$
	Prievzdušnosť EN 12207	AE 1650
	Vodotesnosť EN 12208	RE 2850
BEZPEČNOSŤ	Odolnosť proti zataženiu vetrom EN 12210	2400 Pa
	Odolnosť proti vlámaniu EN 1627	RC2, RC3
	Odolnosť proti nárazu EN 14019	I5, E5

TECHNICKÉ VLASTNOSTI – FA 50N

Minimálna viditeľná šírka (pohľad zvnútra)	50 mm
Minimálna viditeľná šírka (pohľad zvonka)	50 mm
Minimálna hĺbka stĺpa	34 mm
Maximálna hĺbka stĺpa	350 mm
Hrúbka skla	$6 \div 64 \text{ mm}$
Maximálna hmotnosť fixnej časti	1400 kg
Spôsob zasklenia	Zasklenie pomocou prítlačnej lišty

FA
50N
HI

FASÁDNY SYSTÉM

vysoká tepelnoizolačná schopnosť

FA 50N HI - VÝHODY SYSTÉMU

- možnosť zhotoviť konštrukcie rôznych tvarov (otočenia, zalomenia, polygonálne tvary),
- súlad so všetkými požiadavkami na tepelno- a zvukovo-izolačnú schopnosť a vodotesnosť,
- možnosť dosiahnuť rozmanité vizuálne efekty pre obvodový plášť vďaka širokej škále krycích líšt,
- systém umožňuje ohýbať profily a tak vytvárať rôzne tvary a konfigurácie konštrukcií, prispôbené individuálnym potrebám projektu,
- vďaka vynikajúcej tepelnoizolačnej schopnosti systém prispieva k zníženiu nákladov na vykurovanie budov minimalizáciou tepelných strát a zabezpečením energetickej účinnosti,
- Parametre tohto riešenia patria medzi najlepšie v oblasti výrobkov tejto triedy na trhu,
- možnosť kombinovať so všetkými systémami Yawal.



Pozrite si výrobok
na stránke

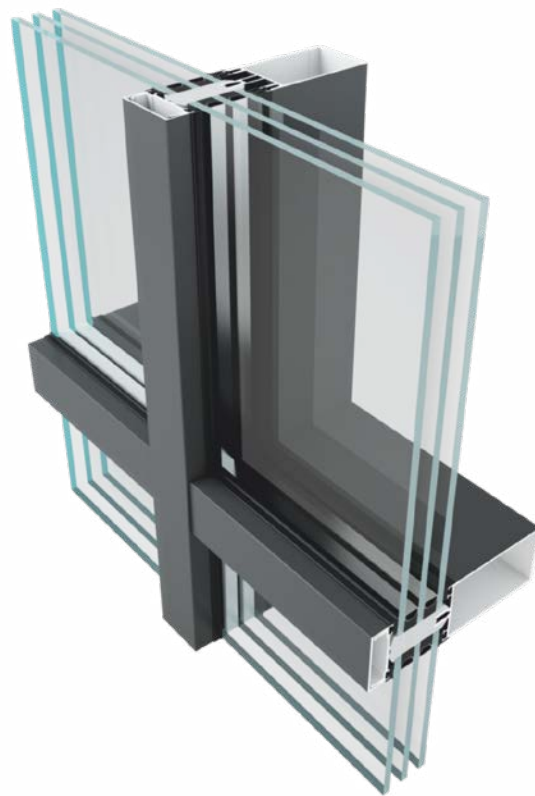
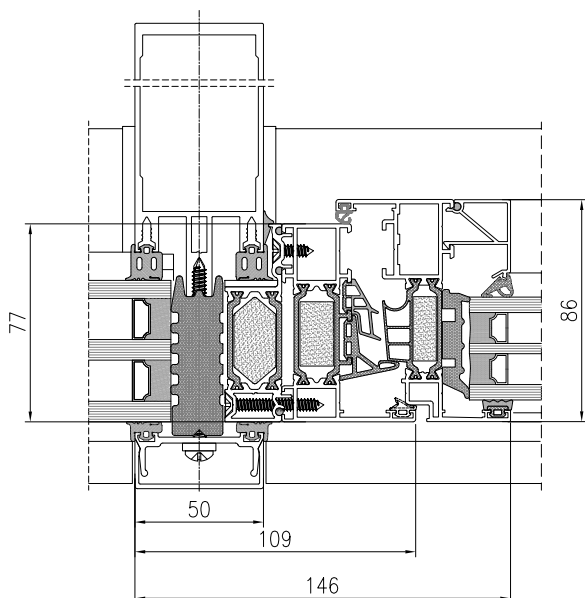
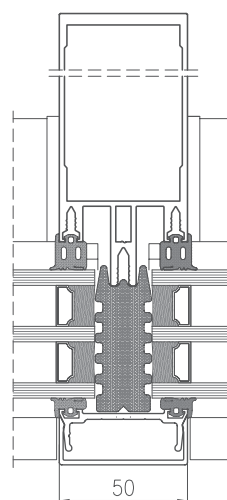


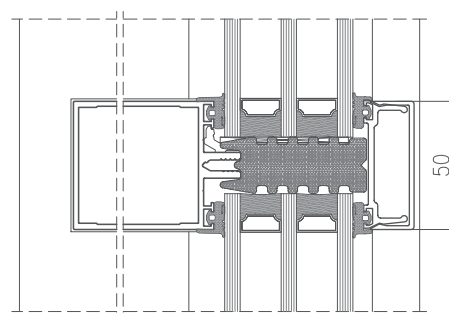
Foto: Výskumné a vývojové centrum HTM, Gliwice
Návrh: ZALEWSKI ARCHITECTURE GROUP KRZYSZTOF ZALEWSKI, Gliwice
Zhotoviteľ hliníka: APS-SYSTÉM, Čenstochová

PRIEREZ STĽPOM FA 50N HI
S OKNOM TM 77N

PRIEREZ STĽPOM FA 50N HI



PRIEREZ PRIEČKOU FA 50N HI



TECHNICKÉ ÚDAJE - FA 50N HI

ENERGIA	Tepelnoizolačné vlastnosti EN 10077-2	$U_f = 0,65 \div 1,20 \text{ W/m}^2\text{K}$
KOMFORT	Zvukovoizolačné vlastnosti EN ISO 140-3	$R_w = 35 \div 53 \text{ dB}$
	Prievzdušnosť EN 12207	AE 1650
	Vodotesnosť EN 12208	RE 2850
BEZPEČNOSŤ	Odolnosť proti zataženiu vetrom EN 12210	2400 Pa
	Odolnosť proti vlámaniu EN 1627	RC2, RC3
	Odolnosť proti nárazu EN 14019	I5, E5

TECHNICKÉ VLASTNOSTI - FA 50N HI

Minimálna viditeľná šírka (pohľad zvnútra)	50 mm
Minimálna viditeľná šírka (pohľad zvonka)	20 mm
Minimálna hĺbka stĺpa	34 mm
Maximálna hĺbka stĺpa	350 mm
Hrúbka zasklenia	25 ÷ 64 mm
Maximálna hmotnosť fixnej časti	1400 kg
Spôsob zasklenia	Zasklenie pomocou prítlačnej listy

FA
50N
SL

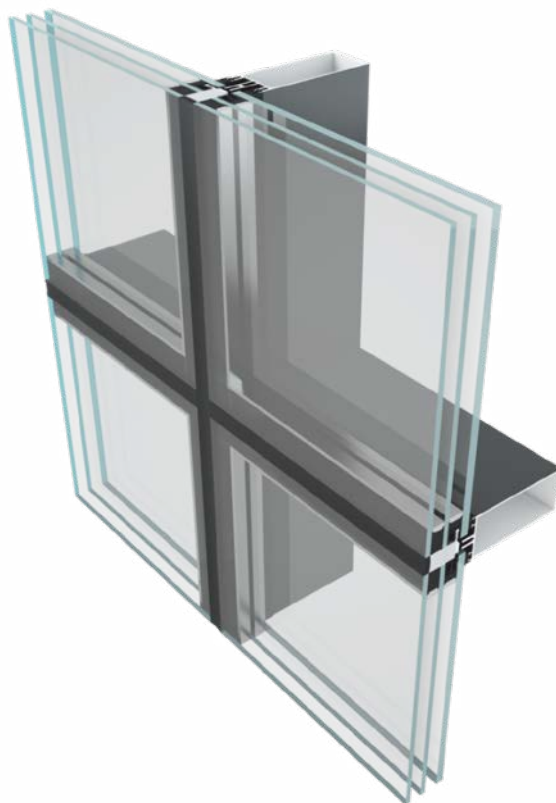
FASÁDNY SYSTÉM



vysoká tesnosť

FA 50N SL - VÝHODY SYSTÉMU

- sklenená fasáda bez vonkajších líšt,
- možnosť zhotoviť konštrukciu rôznych tvarov (otočenia, zalomenia, polygonálne tvary),
- možnosť ohýbania profilov,
- vysoká tesnosť a estetický vzhľad,
- rýchla a jednoduchá montáž,
- možnosť montovať vedľa seba výkyvné alebo paralelne výsuvné okná, ktoré sa otvárajú nezávisle od seba,
- možnosť kombinovať so všetkými systémami Yawal.

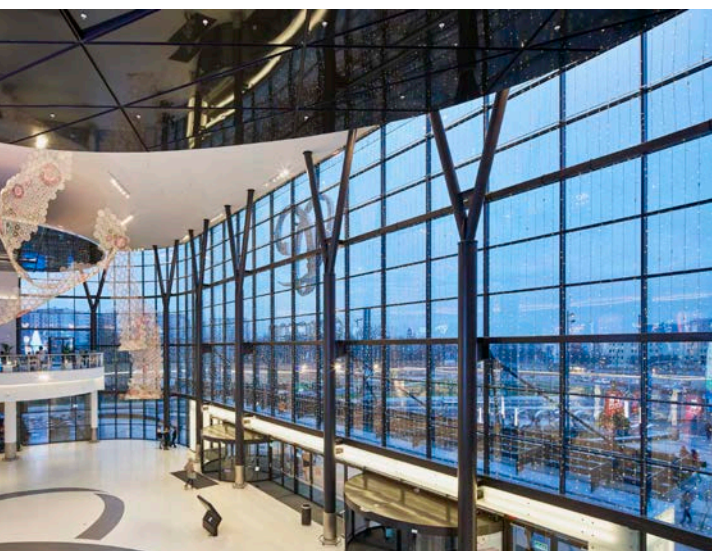


Pozrite si výrobok
na stránke

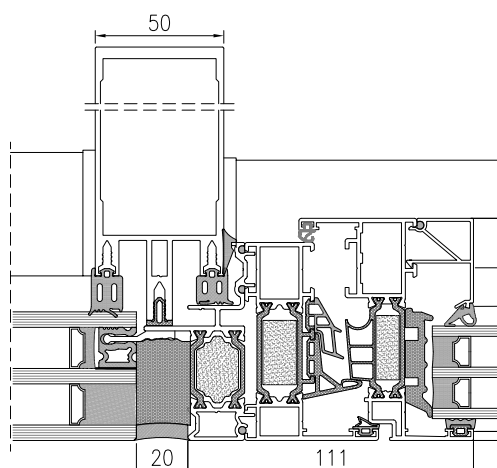
Foto: POSNANIA, Poznaň

Návrh: B.E.G. INGENIERIE Polska Sp. z o.o.; Blue Architektura Sp. z o.o.; RTKL UK Ltd; WB PROJEKT

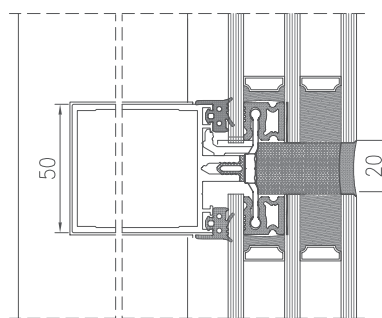
Zhotoviteľ hliníka: DEFOR S.A.



PRIEREZ STĽPOM FA 50N SL
S OKNOM TM 77N



PRIEREZ PRIEČKOU FA 50N SL



TECHNICKÉ ÚDAJE - FA 50N SL

ENERGIA	Tepelnoizolačné vlastnosti EN 10077-2	$U_f = 0,9 \div 1,92 \text{ W/m}^2\text{K}$
KOMFORT	Zvukovoizolačné vlastnosti EN ISO 140-3	$R_w = 34 \div 53 \text{ dB}$
	Prievzdušnosť EN 12207	AE 1650
	Vodotesnosť EN 12208	RE 2850
BEZPEČNOSŤ	Odolnosť proti zaťaženiu vetrom EN 12210	2400 Pa
	Odolnosť proti vlámaniu EN 1627	RC2, RC3
	Odolnosť proti nárazu EN 14019	I5, E5

TECHNICKÉ VLASTNOSTI - FA 50N SL

Minimálna viditeľná šírka (pohľad zvnútra)	50 mm
Minimálna viditeľná šírka (pohľad zvonka)	50 mm
Minimálna hĺbka stĺpa	42 mm
Maximálna hĺbka stĺpa	350 mm
Hrúbka skla	6 ÷ 64 mm
Maximálna hmotnosť fixnej časti	1400 kg
Spôsob zasklenia	Zasklenie s neviditeľným mechanickým upevnením a silikónovým spojmom

FA
50N
HL/VL

FASÁDNY SYSTÉM

individuálny charakter

FA 50N HL/VL - VÝHODY SYSTÉMU

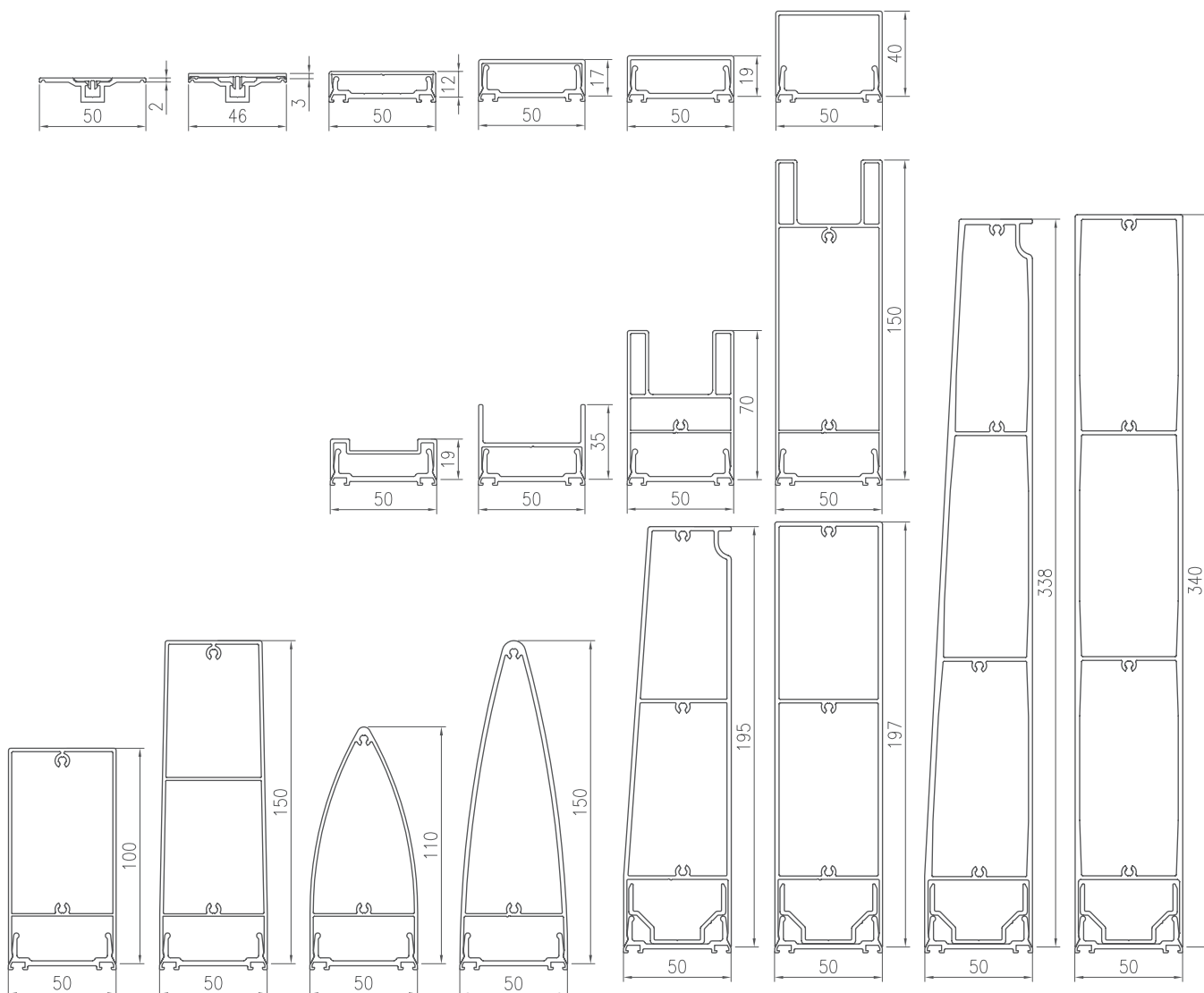
- možnosť zhotoviť vizuálne veľmi príťažlivú konštrukciu,
- vysoké hodnoty parametrov vodotesnosti a odolnosti proti zaťaženiu vetrom,
- vizuálny efekt zvýraznenia horizontálneho a vertikálneho členenia,
- možnosť použiť výkyvné okná, ktoré nenarušujú vzhľad fasády,
- možnosť kombinovať so všetkými systémami Yawal.



Pozrite si výrobok
na stránke

Foto: Ekonomická univerzita, Vroclav
Návrh: ARCHIMEDIA Architekti i Inżynierowie
Zhotoviteľ hliníka: Trasko-Inwest Sp. z o.o.

MASKOVACIE LIŠTY



TECHNICKÉ ÚDAJE - FA 50N HL/VL

ENERGIA	Tepelnoizolačné vlastnosti EN 10077-2	$U_f = 0,65 \div 1,20 \text{ W/m}^2\text{K}$
KOMFORT	Zvukovoizolačné vlastnosti EN ISO 140-3	$R_w = 35 \div 53 \text{ dB}$
	Prievzdušnosť EN 12207	AE 1650
	Vodotesnosť EN 12208	RE 2850
BEZPEČNOSŤ	Odolnosť proti zaťaženiu vetrom EN 12210	2400 Pa
	Odolnosť proti vlámaniu EN 1627	RC2, RC3
	Odolnosť proti nárazu EN 14019	I5, E5

TECHNICKÉ VLASTNOSTI - FA 50N HL/VL

Minimálna viditeľná šírka (pohľad zvnútra)	50 mm
Minimálna viditeľná šírka (pohľad zvonka)	50 mm
Minimálna hĺbka stĺpa	34 mm
Maximálna hĺbka stĺpa	350 mm
Hrúbka skla	6 ÷ 64 mm
Spôsob zasklenia	Zasklenie pomocou prítlačnej lišty

FA
50N
SW

FASÁDNY SYSTÉM

efektívne vetranie

FA 50N SW - VÝHODY SYSTÉMU

- vizuálny efekt hladkej plochy, ktorý priaznivo ovplyvňuje estetiku siluety budovy,
- Kompatibilný s konceptom tzv. „inteligentného domu“,
- možnosť účinného vetrania interiéru vďaka použitiu výsuvného okna bez toho, aby sa narušil jednotný vonkajší vzhľad fasády
- možnosť prirodzeného vetrania, rovnomerný prívod a odvod vzduchu,
- žiadny prevan a k tomu zníženie nákladov na energiu,
- možnosť inštalovať automatický pohon na otváranie/zatváranie.



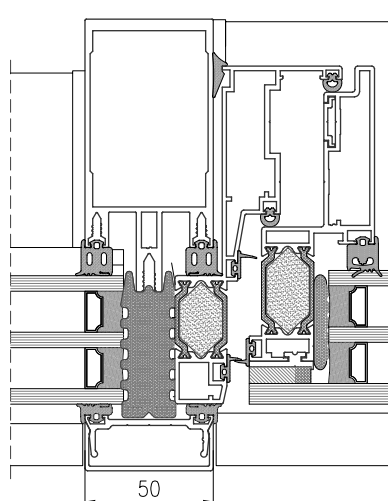
Pozrite si výrobok
na stránke

Foto: Łużycka Plus, Gdyńa
Návrh: Aedas CE, Varšava
Zhotoviteľ hliníka: Al-Bud Sp. z o.o., Wołomin

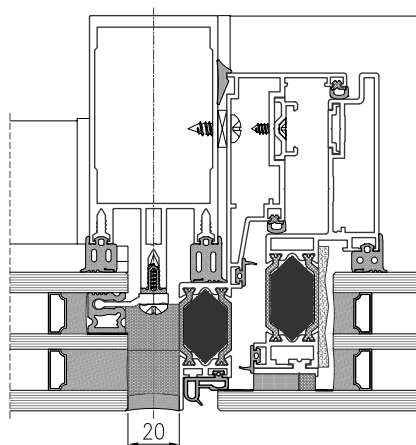




PRIEREZ STĽPOM FA 50N HI
S OKNOM FA 50N SW



PRIEREZ STĽPOM FA 50N SL
S OKNOM FA 50N SW



TECHNICKÉ ÚDAJE - FA 50N SW

		paralelne-výsuvné	výkyvné s otváraním zospodu
ENERGIA	Tepelnoizolačné vlastnosti EN 10077-2	Uf od 1,3 W/m ² K	Uf od 1,3 W/m ² K
KOMFORT	Prievzdušnosť EN 12207	Trieda 4	Trieda 3
	Vodotesnosť EN 12208	E1500 (1500 Pa)	E2100 (2100 Pa)
BEZPEČNOSŤ	Odolnosť proti zaťaženiu vetrom EN 12210	1600 Pa	1600 Pa
	Odolnosť proti nárazu EN 14019	Trieda 5	Trieda 4

TECHNICKÉ VLASTNOSTI - FA 50N SW

	paralelne-výsuvné	výkyvné s otváraním zospodu
Hrúbka skla	46 ÷ 58 mm	46 ÷ 58 mm
Spôsob zasklenia	Zasklenie s neviditeľným upevnením Zasklenie so štruktúrálnym lepením	Zasklenie s neviditeľným upevnením Zasklenie so štruktúrálnym lepením
Maximálna hmotnosť	220 kg	180 kg
Maximálne rozmery (šírka x výška)	2000 x 3000 mm	1700 x 2650 mm/ 2650 x 1700 mm

FA
50N
INV

FASÁDNY SYSTÉM

efekt skrytého křídla

FA 50N INV - VÝHODY SYSTÉMU

- možnost zasklení jedno- aj dvojkomorovými sklami,
- efekt skrytého křídla na vonkajšej strane obvodového plášťa,
- vysoká tepelnoizolačná schopnosť,
- systém umožňuje konštruovať okná, ktoré sa otvárajú smerom dovnútra obvodového plášťa, s otváraco-sklopnou, sklopnou-otváracou, otváracou alebo sklopnou funkciou,
- možnosť kombinovať so všetkými systémami Yawal.



Pozrite si výrobok
na stránke

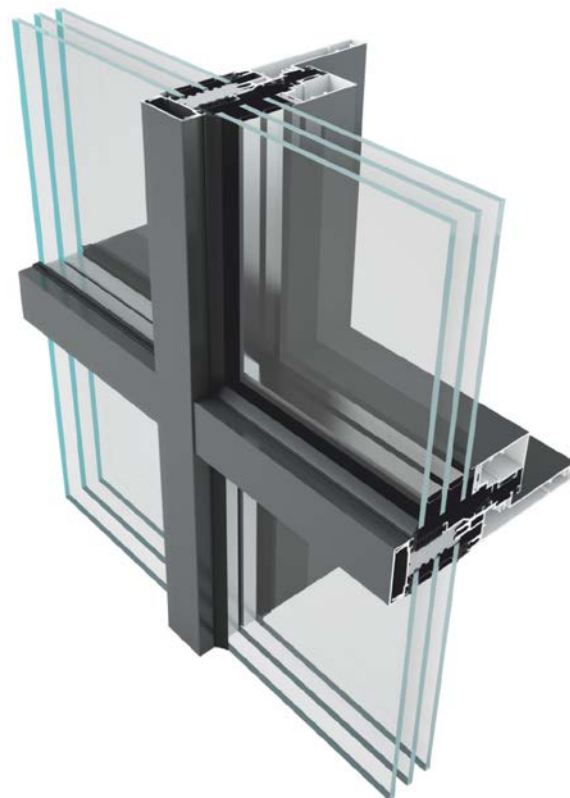
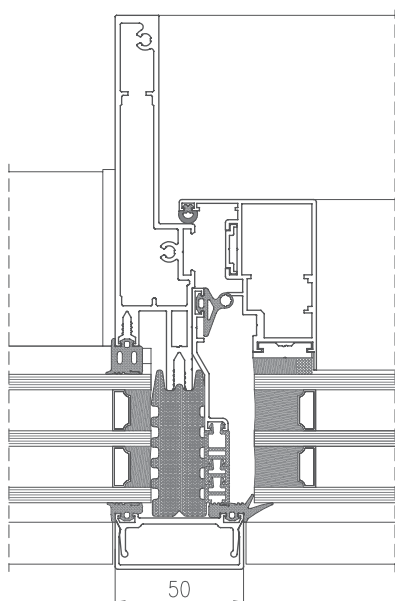
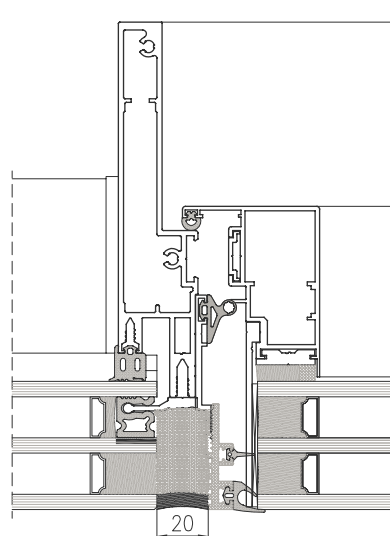


Foto: OFF Piotrkowska Center, Lodž
Návrh: NOW Biuro Architektoniczne Sp. z o.o.
Zhotoviteľ hliníka: OLI Sp. z o.o.

PRIEREZ STĽPOM FA 50N HI
S OKNOM FA 50N INVPRIEREZ STĽPOM FA 50N SL
S OKNOM FA 50N INV

TECHNICKÉ ÚDAJE – FA 50N INV

ENERGIA	Tepelnoizolačné vlastnosti EN 10077-2	$U_f = 0,67 \div 1,95 \text{ W/m}^2\text{K}$
KOMFORT	Prievzdušnosť EN 12207	Trieda 4
	Vodotesnosť EN 12208	E1650
BEZPEČNOSŤ	Odolnosť proti zaťaženiu vetrom EN 12210	1600 Pa
	Odolnosť proti nárazu EN 14019	Trieda 4/Trieda 5

TECHNICKÉ VLASTNOSTI – FA 50N INV

Minimálna viditeľná šírka (pohľad zvnútra)	50 mm
Minimálna viditeľná šírka (pohľad zvonka)	10 ÷ 81,4 mm
Minimálna hĺbka stípa	120 mm
Maximálna hĺbka stípa	186,3 mm
Hrúbka skla	28 ÷ 58 mm
Spôsob zasklenia	Zasklenie pomocou prítlačnej lišty Zasklenie s neviditeľným mechanickým upevnením a silikónovým spojmom Zasklenie so štruktúrnym lepidlom (okná)
Otváracie prvky	štruktúrné krídlo RU, UR, R, U
Maximálna hmotnosť krídla RU, UR, R	150 kg
Maximálna výška krídla RU, UR, R	2700 mm
Maximálna hmotnosť krídla U	120 kg
Maximálna výška krídla U	2200 mm

FA
50N
PV

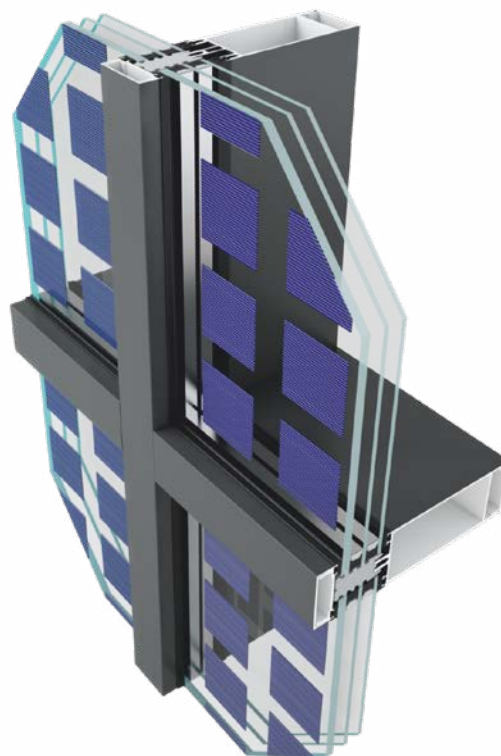
FASÁDNY SYSTÉM

BMZ
THE INNOVATION GROUP

energetická účinnosť

FA 50N PV - VÝHODY SYSTÉMU

- možnosť realizácie obvodových stien s požiarovou odolnosťou v triedach od EI 30 do EI 60,
- neviditeľné vedenie kabeláže,
- vynikajúca tepelnoizolačná schopnosť,
- energetickú účinnosť zaručuje dokonalá tepelná izolácia a možnosť použitia fotovoltaických článkov,
- umožňuje vytvárať ľahké obvodové plášte s využitím skiel vybavených fotovoltaickými článkami,
- možnosť zakryť káblovú komoru pomocou špeciálnej súpravy stĺpov, priečok a záslepiek, ako aj využitie špeciálnej konštrukcie skiel umožňujúcej získavanie elektrickej energie,
- možnosť zhotovenia na báze ktoréhokoľvek fasádneho systému Yawal.

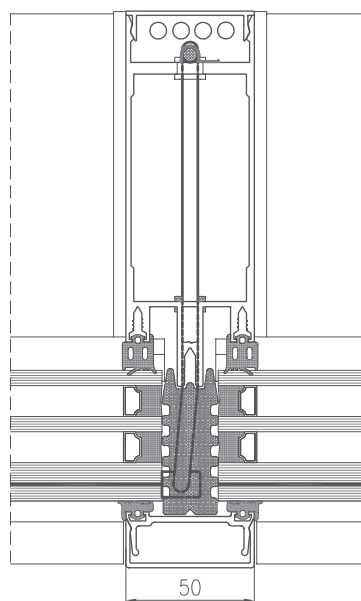


Pozrite si výrobok
na stránke

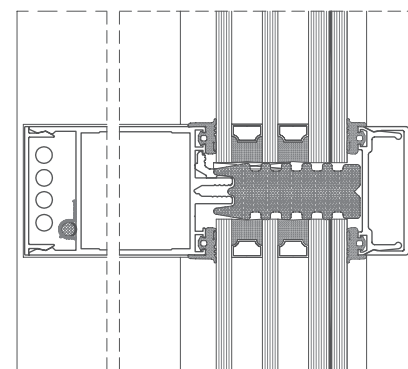
Foto: BMZ POLAND Sp. z o.o., Gliwice
Návrh: BAUREN Renke Piotr
Zhotoviteľ hliníka: SBL-Želbet Sp. z o.o.



PRIEREZ STĽPOM FA 50N PV - MOŽNOSŤ VEDENIA ELEKTRICKÝCH KÁBLOV



PRIEREZ PRIEČKOU FA 50N PV



TECHNICKÉ ÚDAJE - FA 50N PV

ENERGIA	Tepelnoizolačné vlastnosti EN 10077-2	$U_f = 0,65 \div 1,92 \text{ W/m}^2\text{K}$
KOMFORT	Zvukovoizolačné vlastnosti EN ISO 140-3	$R_w = 34 \div 53 \text{ dB}$
	Prievzdušnosť EN 12207	AE 1650
	Vodotesnosť EN 12208	RE 2850
BEZPEČNOSŤ	Odolnosť proti zaťaženiu vetrom EN 12210	2400 Pa
	Odolnosť proti nárazu EN 14019	I5, E5

TECHNICKÉ VLASTNOSTI - FA 50N PV

Minimálna viditeľná šírka (pohľad zvnútra)	50 mm
Minimálna viditeľná šírka (pohľad zvonka)	50 mm
Minimálna hĺbka stĺpa	146,3 mm
Maximálna hĺbka stĺpa	146,3 mm
Hrúbka skla	6 ÷ 64 mm
Spôsob zasklenia	Zasklenie pomocou prítlačnej listy Zasklenie s neviditeľným mechanickým upevnením a silikónovým spojmom

FA
50N
EI

STĽOVO-PRIEČKOVÁ PROTIPOŽIARNA FASÁDA

protipožiarny systém

FA 50N EI - VÝHODY SYSTÉMU

- možnosť zhotoviť obvodový plášť s rôznym zalomením roviny,
- súlad s prísnyimi normami v oblasti požiarnej ochrany,
- možnosť kombinovať s protipožiarnymi systémami Yawal TM 75EI a vonkajšími dverami TM 77N EI,
- možnosť výberu výrobcov skla: AGC, Bohamet, Vetrotech Saint-Gobain, Pilkington, Polflam.

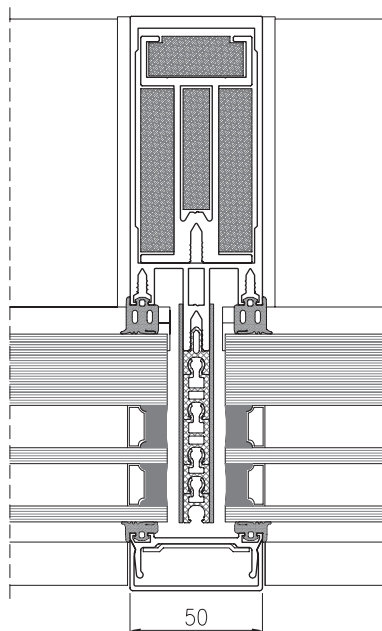


Pozrite si výrobok
na stránke

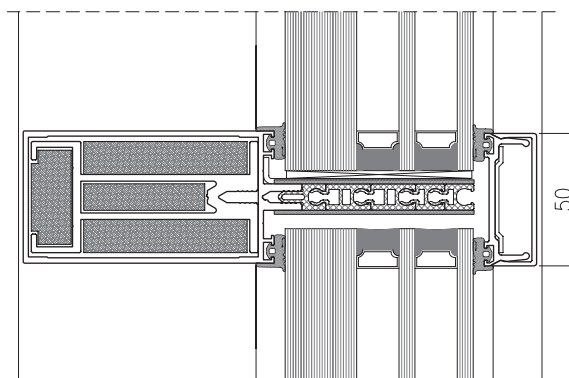


Foto: Termy Tarnowskie, Tarnowo Podgórne
Návrh: Archas Design Maciej Zuber
Zhotoviteľ hliníka: USP Maciej Gajdziński, Poznań

PRIEREZ STĽPOM FA 50N EI60



PRIEREZ PRIEČKOU FA 50N EI60



TECHNICKÉ ÚDAJE - FA 50N EI

ENERGIA	Tepelnoizolačné vlastnosti EN 10077-2	$U_f = \text{od } 2,0 \text{ W/m}^2\text{K}$
KOMFORT	Zvukovoizolačné vlastnosti EN ISO 140-3	$R_w = 35 \div 53 \text{ dB}$
	Prievzdušnosť EN 12207	AE 1650
	Vodotesnosť EN 12208	RE 2850
BEZPEČNOSŤ	Odolnosť proti zaťaženiu vetrom EN 12210	2400 Pa
	Odolnosť proti vlámaniu EN 1627	RC2, RC3
	Odolnosť proti nárazu EN 14019	I5, E5
	Požiarne odolnosť	EI 30, EI 60

TECHNICKÉ VLASTNOSTI - FA 50N EI

Minimálna viditeľná šírka (pohľad zvnútra)	50 mm
Minimálna viditeľná šírka (pohľad zvonka)	50 mm
Minimálna hĺbka stĺpa	106,3 mm
Maximálna hĺbka stĺpa	288,3 mm
Hrúbka skla	16 ÷ 80 mm
Spôsob zasklenia	Zasklenie pomocou prítlačnej lišty

FA
50N
EI SL

FASÁDNY SYSTÉM

protipožiarny systém

FA 50N EI SL - VÝHODY SYSTÉMU

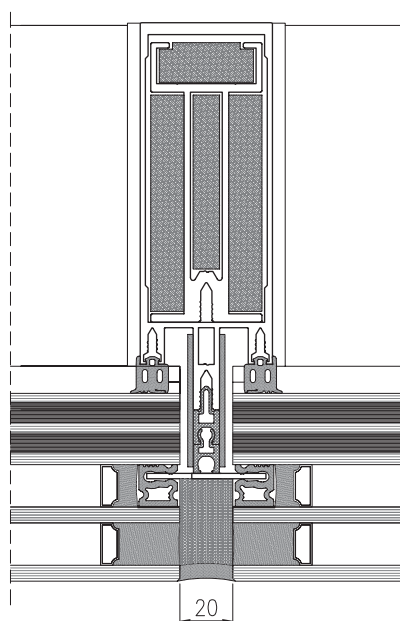
- možnosť zachovať estetické prevedenie fasády bez viditeľnej odchýlky od systému FA 50N SL bez požiarnej odolnosti,
- systém umožňuje zhotovenie stien predsadeného alebo výplňového typu s požiarnou odolnosťou triedy EI 60,
- systém umožňuje stavať ploché aj zalomené steny,
- možnosť montáže protipožiarnych dverí vo fasáde,
- možnosť výberu výrobcov skla: AGC, Bohamet, Vetrotech Saint-Gobain, Pilkington, Polflam.



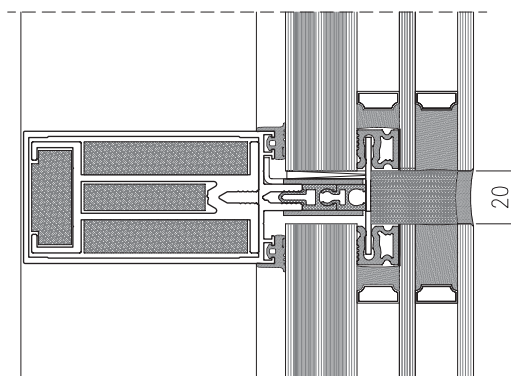
Pozrite si výrobok
na stránke

Foto: Temida Office, Poznaň
Návrh: Archikwadrat Sp. z o.o., Poznaň
Zhotoviteľ hliníka: Lindhorst Sp. z o.o. Spółka Komandytowa, Poznaň

PRIEREZ STĽPOM FA 50N SL EI60



PRIEREZ PRIEČKOU FA 50N SL EI60



TECHNICKÉ ÚDAJE – FA 50N EI SL

ENERGIA	Tepelnoizolačné vlastnosti EN 10077-2	$U_f = \text{od } 1,54 \text{ W/m}^2\text{K}$
KOMFORT	Zvukovoizolačné vlastnosti EN ISO 140-3	$R_w = 34 \div 53 \text{ dB}$
	Prievzdušnosť EN 12207	AE 1650
	Vodotesnosť EN 12208	RE 2850
BEZPEČNOSŤ	Odolnosť proti zaťaženiu vetrom EN 12210	2400 Pa
	Odolnosť proti vlámaniu EN 1627	RC2, RC3
	Odolnosť proti nárazu EN 14019	I4, E4
	Požiarna odolnosť	EI 60

TECHNICKÉ VLASTNOSTI – FA 50N EI SL

Minimálna viditeľná šírka (pohľad zvnútra)	50 mm
Minimálna viditeľná šírka (pohľad zvonka)	50 mm
Minimálna hĺbka stĺpa	106,3 mm
Maximálna hĺbka stĺpa	288,3 mm
Hrúbka zasklenia	14 ÷ 74 mm
Spôsob zasklenia	Zasklenie s neviditeľným mechanickým upevnením a silikónovým spojom

PBI
50N

SYSTÉM OKIEN A DVERÍ
BEZ TEPELNEJ IZOLÁCIE

široká škála profilov

PBI 50N - VÝHODY SYSTÉMU

- možnosť použiť systém na zhotovenie vonkajších priečok a konštrukcií ktoré nevyžadujú tepelnú izoláciu, ako napr. kyvné dvere, podávacie (výdajné) okná, nenosné deliace steny, výklady a boxy,
- možnosť zhotovenia konštrukcií s veľkými rozmermi vďaka širokej škále profilov (vrátane vystužených stĺpikov),
- možnosť konštruovať dovnútra a von sa otvárajúce dvere, celosklenené, jedno- a dvojkridlové,
- možnosť zhotoviť dymotesné konštrukcie,
- možnosť zhotoviť kyvné dvere a podávacie okná,
- možnosť zhotoviť oblúkové konštrukcie,
- možnosť zhotoviť steny v akomkoľvek uhle,
- možnosť vytvárať celosklenené konštrukcie,
- hĺbka profilu (50 mm) ho robí jedným z najpevnejších výrobkov na trhu v tejto kategórii,
- možnosť kombinovať so všetkými systémami Yawal.

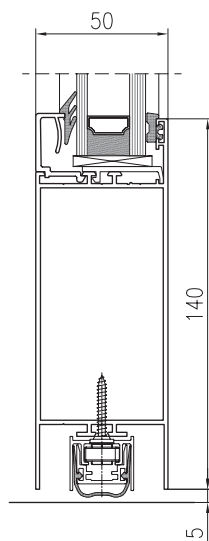


Pozrite si výrobok
na stránke



Foto: PGE Turów Arena v meste Zgorzelec
Návrh: Archimedia, Poznaň
Zhotoviteľ hliníka: APS Systém Sp. j., Čenstochová

PRIEREZ DVERAMI PBI 50N



TECHNICKÉ ÚDAJE - PBI 50N

BEZPEČNOSŤ	Ovládacia sila EN 12046	Trieda 2
	Mechanická trvanlivosť EN 12400	Trieda 5
	Dymotesnosť EN 13501-2	Trieda Sa S200
	Statické krútenie EN 1192	Trieda 3 (300 N)
	Statické zaťaženie EN 1192	Trieda 3 (800N)
	Odolnosť proti nárazu mäkkého a ťažkého telesa EN 11992	Trieda 3 (120 J)
	Odolnosť proti nárazu tvrdého telesa EN 11992	Trieda 3 (5 J)
	Šírenie ohňa EN 11992	Trieda 3 (5 J)

TECHNICKÉ VLASTNOSTI - PBI 50N

	Podávacie okno	Dvere z okenných profilov	Kyvné dvere	Štandardné dvere	Závesné dvere
Stavebná hĺbka rámu	50 mm	50 mm	50 mm	50 mm	50 mm
Stavebná hĺbka krídla	57 mm	21,8/45,5 mm	57 mm	50 mm	50 mm
Výška zasklievacej lišty	20/22 mm	20 mm	20/22 mm	20/22 mm	20/22 mm
Hrúbka výplne	6 ÷ 43 mm	4 ÷ 6,4 mm	4 ÷ 43 mm	4 ÷ 43 mm	6 ÷ 34 mm
Maximálne rozmery Š x V - vnútorné jednokrídlové dvere	500 ÷ 1400 mm x 500 ÷ 2500 mm				
Maximálne rozmery Š x V - vnútorné dvojkřídlové dvere	1000 ÷ 2400 mm x 500 ÷ 2500 mm				

PBI
50N

SYSTÉM OKIEN BEZ TEPELNEJ IZOLÁCIE

Podávacie okno

pohodlie a estetika

PBI 50N PODÁVACIE OKNO - VÝHODY SYSTÉMU

Odporúčame Vám moderné stavebné stolárske výrobky z hliníka zo systému PBI 50N, ktoré umožňujú navrhovať vnútorné konštrukcie nevyžadujúce tepelnú izoláciu.

Systém je určený na zhotovenie ľahkých stien a vnútorných priečok s vynikajúcimi úžitkovými a estetickými vlastnosťami. Vďaka použitiu vyspelej technológie a vysokokvalitných materiálov sa výrobok vyznačuje trvácnosťou, stabilitou a vysokou mechanickou odolnosťou.



Pozrite si výrobok
na stránke

Foto: Príklad použitia systému

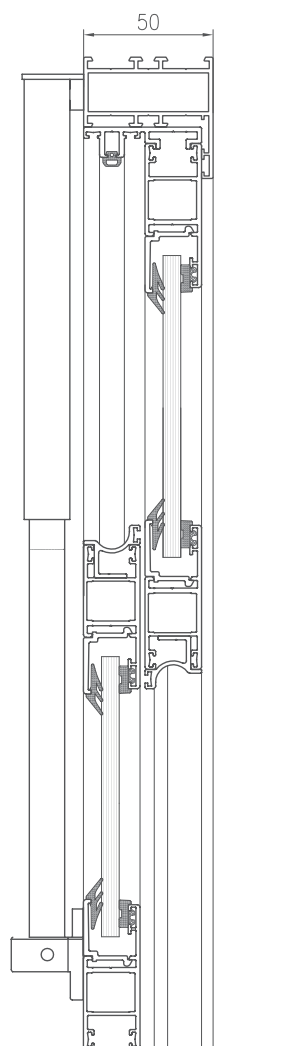


V rámci systému PBI 50N Vám ponúkame jedno z našich doplnkových riešení – podávacie (výdajné) okno. Ide o ideálne doplnenie architektúry v priemyselných objektoch, vo verejných a obytných budovách. Predstavený typ okna sa môže posúvať vo vodorovnej aj zvislej rovine.

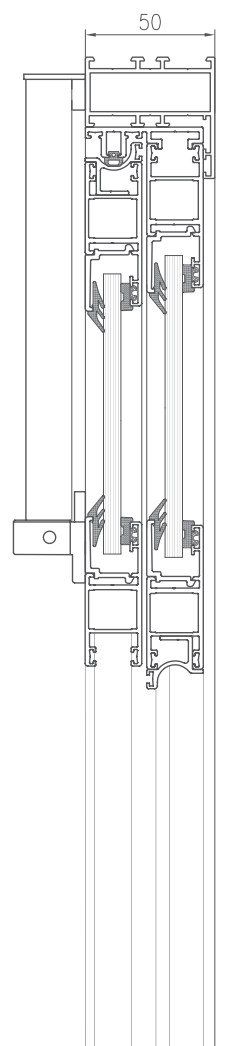
Estetické vlastnosti konštrukcie sú zdôraznené vysokokvalitnou povrchovou úpravou, profily sú eloxované alebo práškovo lakované. Moderné minimalistické tvary systému a široká farebná škála na výber – vzorkovník RAL, štruktúrne farby a drevu podobné farby umožňujú vytvoriť individuálne riešenie pre každý typ architektúry. Podobne ako v prípade všetkých konštrukcií od našej spoločnosti, aj tento systém sa vyznačuje kompatibilitou pri kombinácii s inými systémami YAWAL.

Systém má požadované technické schválenie AT-15-6924/2016 a certifikáty, ktoré zaručujú úplnú spokojnosť s jeho používaním.

PRIEREZ ZATVORENÝM PODÁVACÍM
OKNOM PBI 50N



PRIEREZ OTVORENÝM PODÁVACÍM
OKNOM PBI 50N



TECHNICKÉ ÚDAJE – PBI 50N PODÁVACIE OKNO

Stavebná hĺbka rámu	50 mm
Stavebná hĺbka krídla	21,8 mm
Hrúbka výplne	4 ÷ 6,4 mm
Hmotnosť pohyblivého krídla – pre krídlo bez protiváhy	max. 8 kg



HLINÍKOVÉ FASÁDNE
OBKLADY



moderný dizajn

VERTILINE - VÝHODY SYSTÉMU

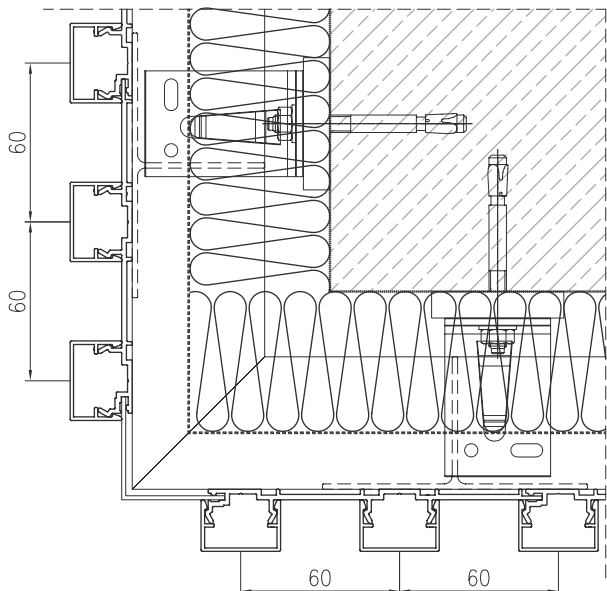
- možnosť montáže na fasádu budovy alebo v interiéri zaručuje flexibilitu použitia systému,
- vďaka neobmedzenému výberu farieb a dekoratívnych úprav sa dá prispôsobiť individuálnym preferenciám a architektonickému štýlu,
- umožňuje vytvárať vizuálne jednotné fasády, moderný dizajn a harmonický vzhľad budovy,
- hliníkové lamely sú trvácne a odolné, čo sa premieta do dlhej životnosti a odolnosti voči poveternostným podmienkam,
- nevyžaduje opakovaný náter, čím sa znižujú náklady spojené s údržbou,
- systém je bezpečný a ekologický, spĺňa požiadavky na bezpečnosť stavby a ochranu životného prostredia.



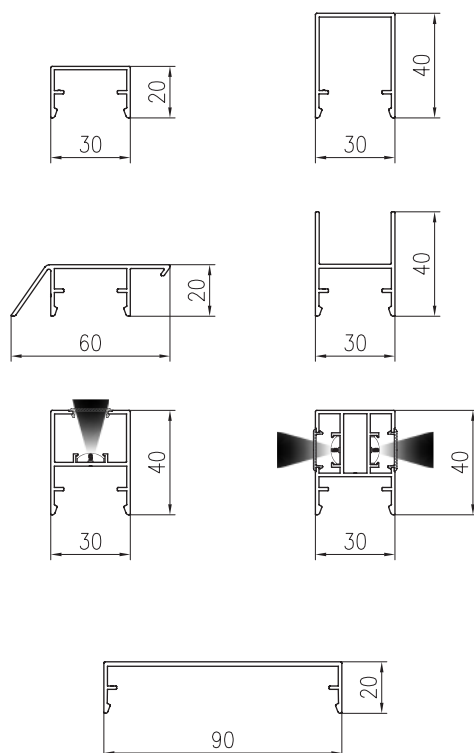
Pozrite si výrobok
na stránke

Foto: Príklad použitia systému

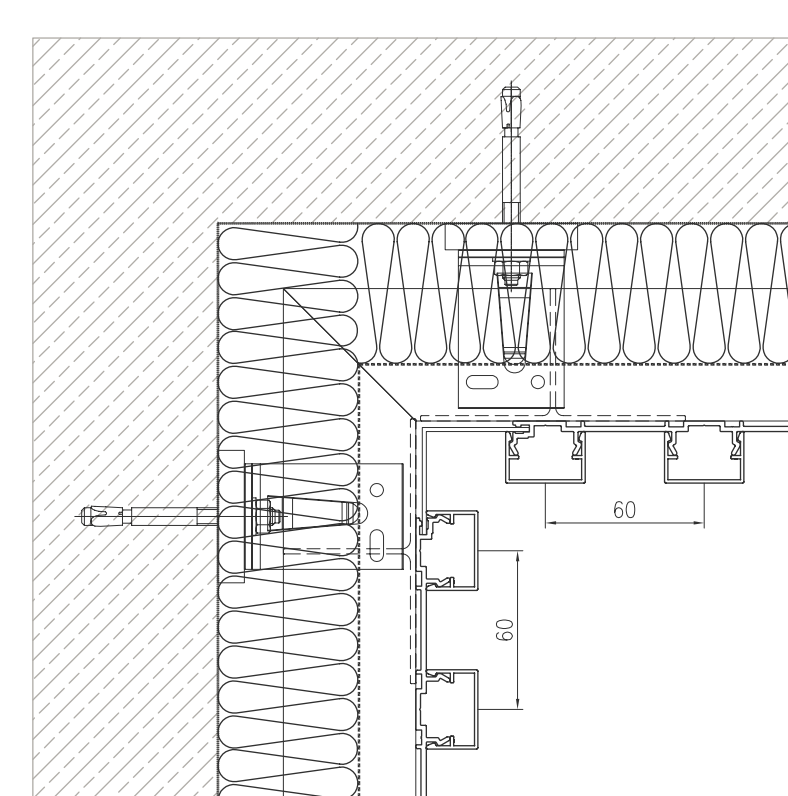
PRIEREZ OBKLADOM
VERTILINE



PRIEREZ MASKOVACÍMI KLIPMI
SYSTÉMU VERTILINE



PRIEREZ OBKLADOM
VERTILINE



PF
40

SYSTÉM PORTFENETR



bezpečnosť bez kompromisov

PF 40 - VÝHODY SYSTÉMU

- umožňuje konštruovať vonkajšie zábradlia, inštalované na zabezpečenie vysokých otvárajúcich sa okien, tzv. francúzskych balkónov,
- konštrukcie PF 40 tvoria zaujímavý architektonický prvok a zvyšujú atraktivitu fasády budovy,
- pevné a odolné profily zaisťujúce maximálnu úroveň bezpečnosti,
- riešenie je kompatibilné so všetkými systémami okien a dverí s tepelnou izoláciou z ponuky Yawal,
- zabezpečuje jednoduché upevnenie k rámu systémov na báze TM,
- klip, ktorý maskuje upevňovacie skrutky zvyšuje estetiku konštrukcie,
- výplň zo skiel VSG/ESG 66.2, 88.2, 1010.2,
- možnosť zhotoviť konštrukciu bez vrchnej zaisťovacej lišty, čím vytvára moderný dizajn,
- možnosť použiť v prípade jedno- aj dvojkřídlových konštrukcií,
- posilňuje zvukovo-izolačnú schopnosť budovy.

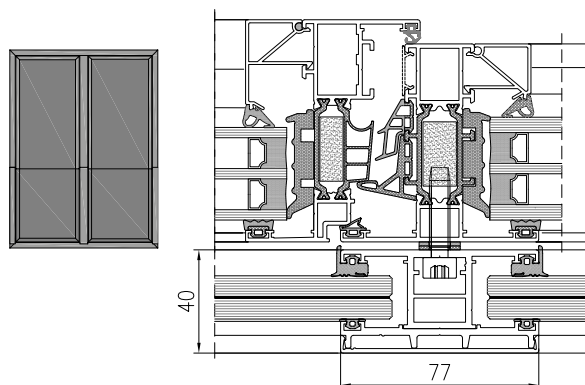


Pozrite si výrobok
na stránke

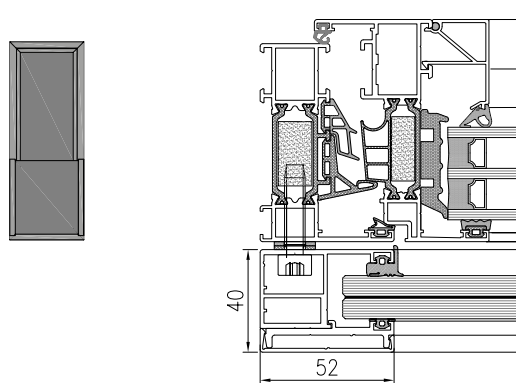
Foto: Príklad použitia systému

Konštruktéri spoločnosti Yawal kládli osobitný dôraz na estetický dizajn systému. Navrhli špeciálny maskovací klip, vďaka ktorému sú upevňujúce skrutky neviditeľné a celé zábradlie pôsobí mimoriadne elegantne. Tento typ riešenia sa nevyskytuje vo výrobkoch od konkurenčných firiem. Maskovací klip je navyše zhotovený ako fasádny klip, čím sa skraca čas a výrazne uľahčuje montáž a demontáž konštrukcie.

PRIEREZ UPEVNENÍM ZÁBRADLIA PF 40 K OKENNÉMU STĽPIKU



PRIEREZ UPEVNENÍM ZÁBRADLIA PF 40 K OKENNÉMU RÁMU



Systém Yawal Portfenetr PF 40 sa upevňuje k rámu okna. Vďaka použitiu špeciálnej priečky je možné zhotoviť zábradlie na jednokrídlových aj dvojkrídlových konštrukciách. Vo variante H sa riešenie pripevňuje k rámu na zvislé profily a vo variante U na zvislé profily a na vodorovný profil. Základné profily a upínacie lišty systému sa predávajú vo variante s predvrtanými montážnymi otvormi, čo výrazne uľahčuje prefabrikáciu a montáž, a to sa následne premieta do zníženia nákladov.

estetika a funkčnosť

LÍNOVÉ ODVODNENIE - VÝHODY SYSTÉMU

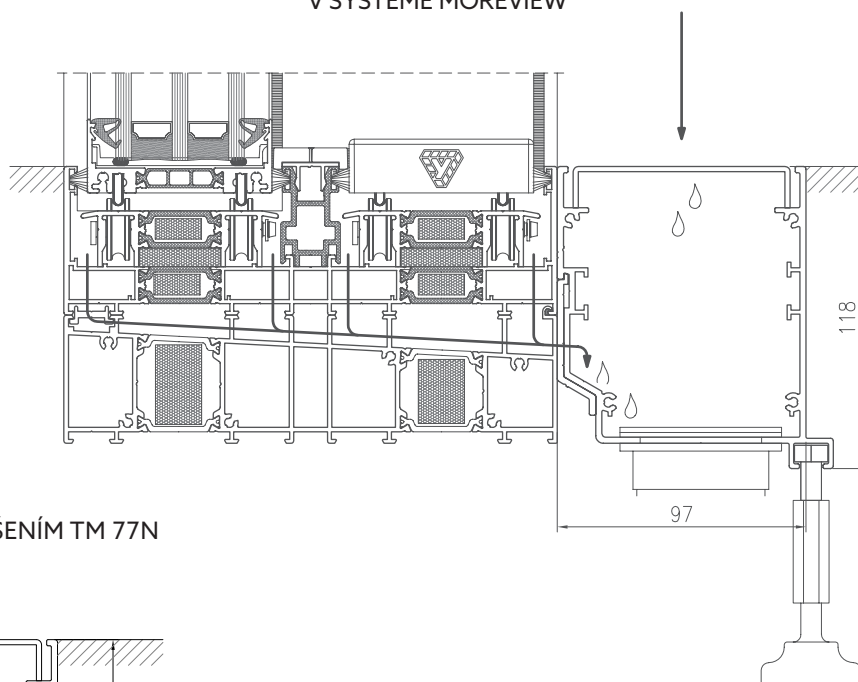
- systém umožňuje montáž žľabu na úrovni podlahy, čím sa podporuje efektívne odvádzanie kondenzátu,
- línový odvodňovací systém Yawal je vybavený špeciálne navrhnutými spojkami, ktoré umožňujú zalomenie žľabu v akomkoľvek uhle.,
- línové odvodnenie môže byť integrované s rámom, aby sa dodatočne zvýšila trvácnosť a stabilita
- riešenie je kompatibilné so systémami Yawal: Moreview, DP 180, DP 150T, TM 102HI PRESTIGE, TM 102HI, TM 77N,
- spojky umožňujúce ľubovoľne upraviť smerovanie žľabov
- úspora času potrebného na prefabrikáciu profilov,
- gravitačné odtokanie kondenzátu vďaka naklonenej stene spodného rozšírenia,
- estetický perforovaný nerezový plech INOX.



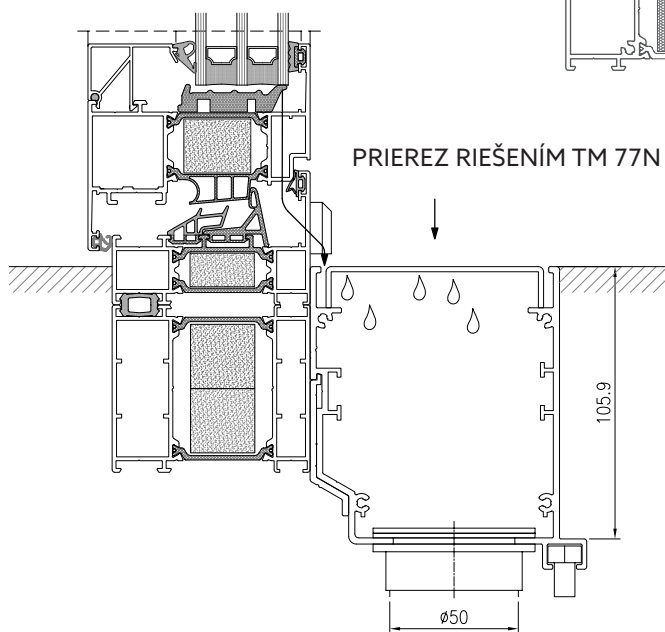
Pozrite si výrobok
na stránke

Foto: Príklad použitia systému

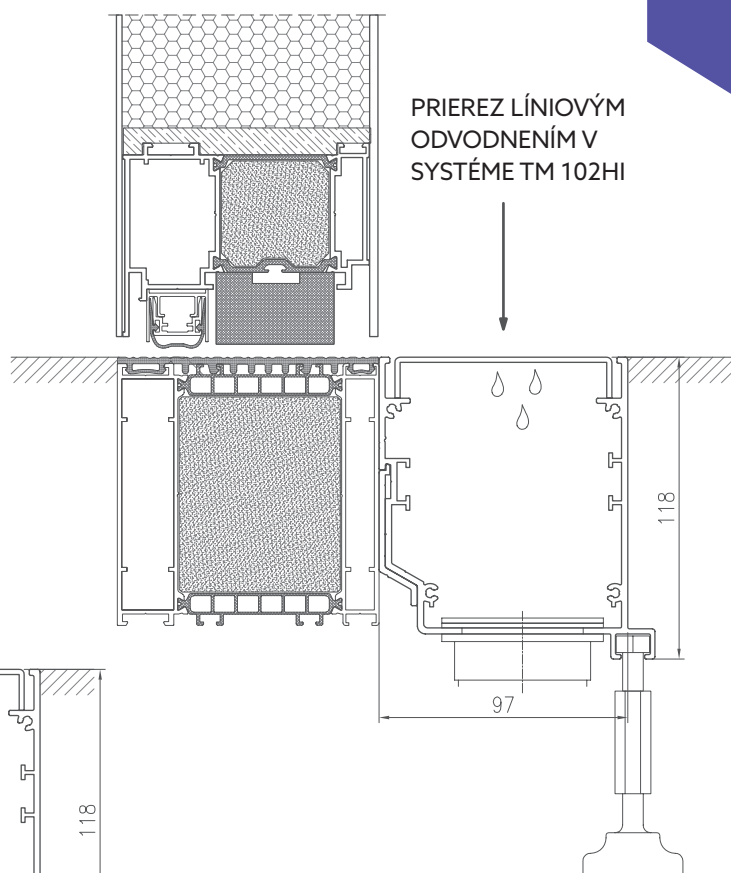
PRIEREZ LÍNOVÝM ODVODNENÍM
V SYSTÉME MOREVIEW



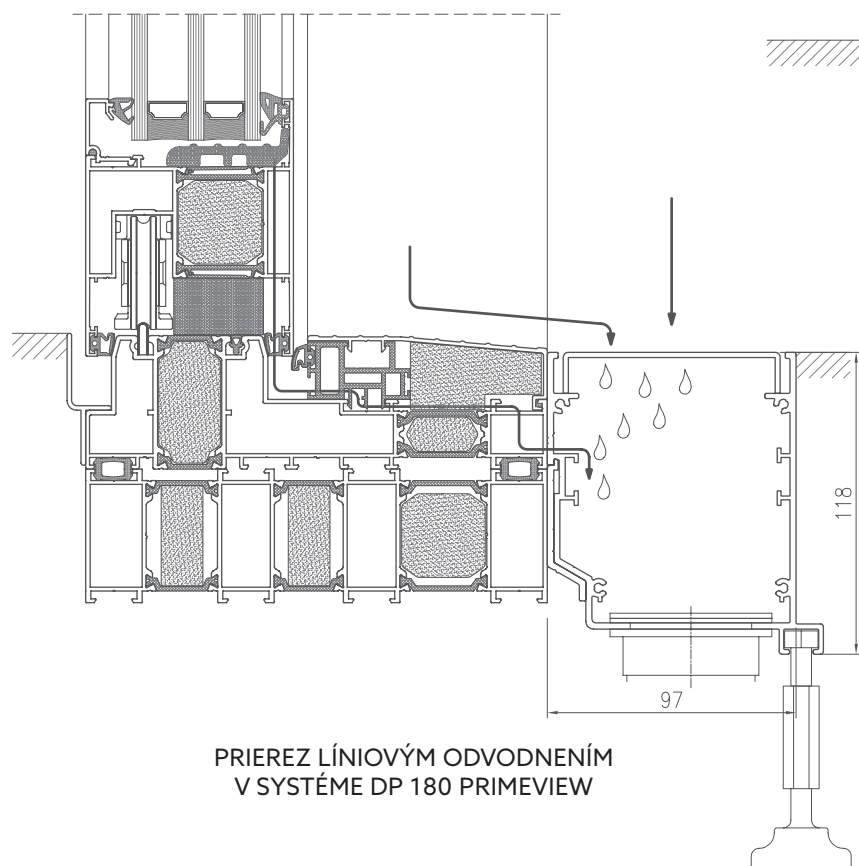
PRIEREZ ŘEŠENÍM TM 77N



PRIEREZ LÍNOVÝM
ODVODNENÍM V
SYSTÉME TM 102HI



PRIEREZ LÍNOVÝM ODVODNENÍM
V SYSTÉME DP 180 PRIMEVIEW





SYSTEM SLNEČNÝCH CLŇON



Zagłębiowska

MEDIATEKA

komplexná slnečná ochrana

YAWAL SUN PROTECTION - VÝHODY SYSTÉMU

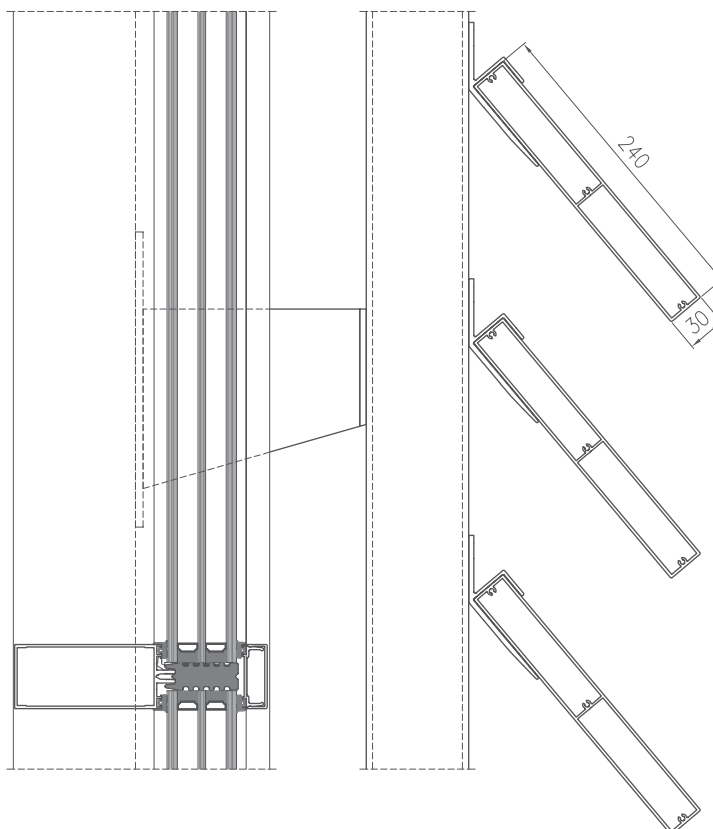
- možnosť automatického ovládania,
- dostupnosť výrobku v niekoľkých variantoch,
- slnolamy (pevné a pohyblivé) a fasádne žalúzie,
- komplexná slnečná ochrana budovy,
- obohatenie siluety budovy vďaka slnolamom,
- zvýšenie pracovného komfortu ľudí vo vnútri budovy prostredníctvom odrazu a rozptýlenia svetla dopadajúceho do interiéru,
- zníženie nákladov na klimatizáciu priestorov,
- možnosť kombinovať so všetkými systémami Yawal.



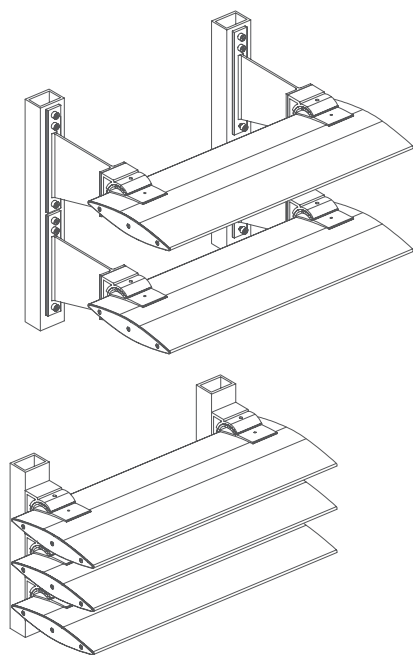
Pozrite si výrobok
na stránke

Foto: Mediateka – verejná mestská knižnica, Sosnowiec
Návrh: Pracownia Projektowa AiM Arkadiusz Miśkiewicz, Katowice
Zhotoviteľ hliníka: APS-Systém, Čenstochová

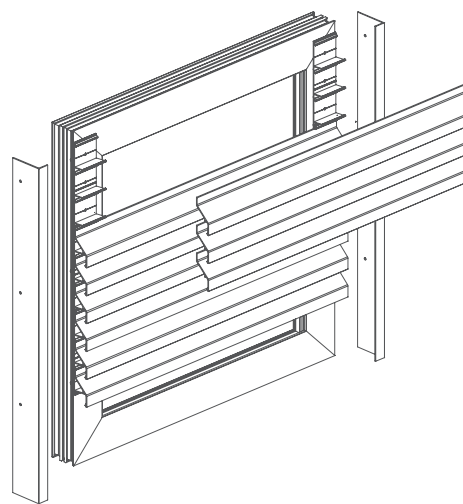
YAWAL SUN PROTECTION -
PRIEREZ OBDĹŽNIKOVÝMI
LAMELAMI



MONTÁŽNA SCHÉMA FIXNÝCH
ŽALÚZIÍ YAWAL SUN PROTECTION



MONTÁŽNA SCHÉMA FASÁDNYCH ŽALÚZIÍ
YAWAL SUN PROTECTION



TECHNICKÉ ÚDAJE - YAWAL SUN PROTECTION

BEZPEČNOSŤ

Odolnosť proti zataženiu vetrom EN 13659

Trieda 6

TECHNICKÉ VLASTNOSTI - YAWAL SUN PROTECTION

	FIXNÉ SLNOLAMY	POHYBLIVÉ SLNOLAMY	ŽALÚZIE
Tvar clôn	eliptický / obdĺžnikový	eliptický	Tvar písmena Z
Rozmery clôn	100, 150, 200, 240, 300 mm	100, 150, 200, 240, 300 mm	50, 60, 66, 76, 80, 86 mm
Uhol pripevnenia	0°, 9°, 15°, 18°, 27°, 30°, 36°, 45°	premenlivý	konštantný

ECLIPSE
33

SYSTÉM HLINÍKOVÝCH
OKENÍČ

nadčasová elegancia

ECLIPSE 33 - VÝHODY SYSTÉMU

- moderný dizajn,
- nie je potrebná pravidelná údržba náteru,
- trvácnosť farieb, jednoduché čistenie,
- dlhá životnosť, nepodlieha korózii pod vplyvom počasia,
- široký výber farieb – paleta RAL, štrukturálne farby, drevo imitujúce potahové fólie,
- rýchla a jednoduchá montáž,
- lacnejšia alternatíva k dreveným okeniciam,
- možnosť kombinovať so všetkými systémami Yawal.



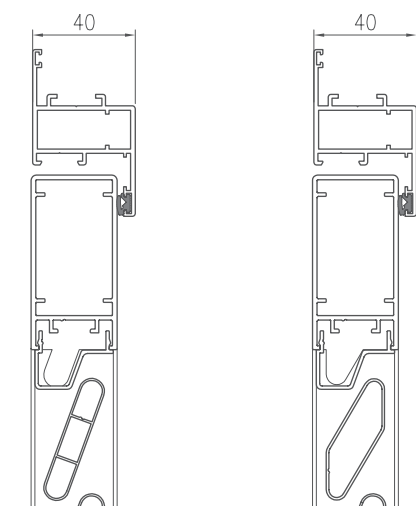
Pozrite si výrobok
na stránke



Foto: Súkromný dom



ZVISLÉ PRIEREZY OKENÍČ S FIXNÝMI LAMELAMI



TECHNICKÉ VLASTNOSTI – ECLIPSE 33

	OKENICE S FIXNÝMI LAMELAMI	PANELOVÉ OKENICE
Maximálne rozmery jedného krídla	900 x 2400	900 x 2400
Hrúbka okenice	40 mm	30 mm
Viditeľná šírka rámu	68 mm	18 mm
Hrúbka výplne	27 mm	27 mm
Spôsob montáže	na rám, na stenu	na rám, na stenu



SYSTÉMY NA ODVOD DYMU YAWAL
S POHONMI

Okná na odvod dymu

bezobslužné ovládanie

OKNÁ NA ODVOD DYMU - VÝHODY SYSTÉMU

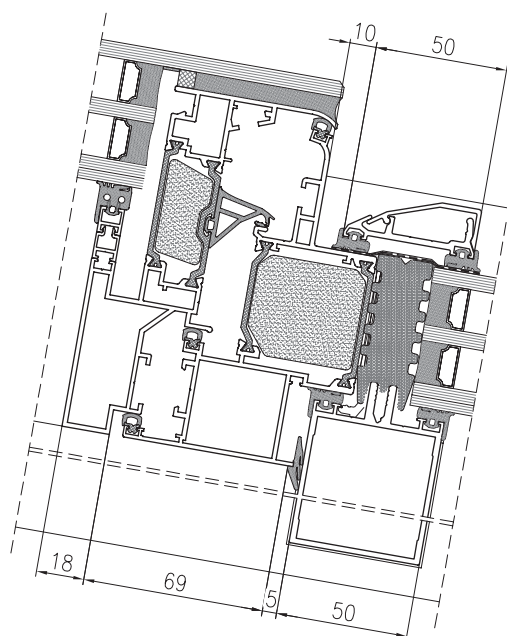
- možnosť použiť reťazové, vretenové, ramenové, pneumatické a elektrické pohony,
- možnosť použiť pohony jednotlivo alebo v synchronizovanom usporiadaní - tandeme,
- systém prispieva k zvýšeniu požiarnej bezpečnosti a vďaka zvýšeniu viditeľnosti a zjednodušeniu práce hasičov pri zásahu,
- rôznorodosť a vysoká funkčnosť použitých riešení,
- možnosť kombinovať so všetkými systémami Yawal.



Pozrite si výrobok
na stránke

Foto: Mestská knižnica, Osvienčim
Návrh: Susuľ & Strama Architekti
Zhotoviteľ hliníka: Hossa Sp. z o.o., Katowice

PRIEREZ OKNOM FA 50N RW



TECHNICKÉ ÚDAJE – OKNÁ NA ODVOD DYMU

		Okno na odvod dymu ESCO NRWG	Okno na odvod dymu GEZE NRWG
BEZPEČNOSŤ	Spôľahlivosť PN-EN 12101-2	Re 1000	Re 1000
	Činnosť pri nízkej teplote PN-EN 12101-2	T(00)	T(-05)
	Činnosť pri zaťažení vetrom WL 1000 PN-EN 12101-2	WL 1100	WL 1100
	Odolnosť proti vysokej teplote B 300 PN-EN 12101-2	B 300	B 300
	Reakcia na oheň PN-EN 13501-1	F	E

TECHNICKÉ VLASTNOSTI – OKNÁ NA ODVOD DYMU

	Okno na odvod dymu ESCO NRWG	Okno na odvod dymu GEZE NRWG
Systém hliníkových profilov	FA 50N RW	FA 50N RW
Maximálne rozmery krídla strešného okna	1500 x 2500 mm	1500 x 2500 mm
Maximálna hmotnosť krídla	190 kg	200 kg



SYSTÉM PRE KOVANIA PVC – VÝHODY SYSTÉMU

Pri výrobe okien zo systémov TM 62HI, TM 102HI, TM 77N sa môžu použiť kovania určené na výrobu okien z PVC..

- univerzálne riešenie, ktoré umožňuje použitie kovaní určených pre PVC systémy,
- možnosť využiť špeciálne riešenia určené na použitie v stavebníctve,
- ľubovoľný výber kľúčiek pre finálnu úpravu.

Foto: Apartmánový komplex InCity, Varšava
Návrh: Grupa 5 Architekti, Varšava
Zhotoviteľ hliníka: MBB, Toruň



RC - SYSTÉMY S ODOLNOSTŮ PROTI VLÁMANIU

TRIEDY ODOLNOSTI PROTI VLÁMANIU - FASÁDNE SYSTÉMY

	FA 50N	FA 50N EI	FA 50N HI	FA 50N HL	FA 50N PV
RC2	x	x	x	x	x
RC3	x	x	x	x	x

TRIEDY ODOLNOSTI PROTI VLÁMANIU - SYSTÉMY OKIEN A DVERÍ

	TM 62HI okná	TM 62HI dvere	TM 77N okná	TM 77N dvere	TM 102HI okná	TM 75EI fixné okná	TM 75EI dvere	TM 77N EI okná
RC2	x	x	x	x	x	x	x	x
RC3	x	x	-	x	-	x	x	x

Foto: Knižnica námornej akadémie, Gdynia

Návrh: WAPA Krzysztof Kozłowski / Przedsiębiorstwo Projektowo Budowlane Ekobud S.C. Ewa i Remigiusz Owczarek

Zhotoviteľ hliníka: Alprof Sp. z o.o., Gdansk

AATEST SEASIDE

Atest Seaside je v spoločnosti Yawal súčasťou štandardu, pretože predúprava hliníka hrá kľúčovú úlohu vo výrobnom procese. Poskytuje dlhodobú ochranu proti korózii a zabezpečuje optimálnu príľnavosť náteru. Každá etapa chemického spracovania hliníka sa kontroluje na každej zmene a výsledky tejto kontroly sa zaznamenávajú.

Jedným z dôležitých prvkov tejto úpravy je leptanie hliníka. To umožňuje odstránenie vrstvy oxidov zodpovedných za koróziu, ale zároveň dáva povrchu pórovitosť, ktorá zvyšuje príľnavosť práškových farieb. Štandardné technické požiadavky na značku kvality Qualicoat stanovujú stupeň leptania minimálne na 1,0 g/m². Požiadavky na Seaside navyše predpokladajú, že hliník je odmastený a leptaný na stupeň aspoň 2,0 g/m².



ZNAČKA KVALITY QUALICOAT

Qualicoat garantuje overený súbor postupov, ktoré zabezpečujú dosiahnutie najvyššej kvality ochranných náterov, v súlade s najvyššími štandardmi. V rámci značky kvality Qualicoat absolvuje spoločnosť Yawal dvakrát ročne dôkladné kontroly. Tieto kontroly sa týkajú súladu celého výrobného procesu (chemická úprava, teploty sušenia, podmienky tepelného vytvrdzovania), hotových výrobkov (lesk, hrúbka náteru, vzhľad) a testovacích panelov. Značka kvality tiež vyžaduje testy v okyslenej soľnej hmle a test nitkovej korózie na hotových výrobkoch.

KORÓZNE TRIEDY

Korózne triedy podľa normy PN-EN ISO 12944-2:2001 sa vzťahujú len na oceľ a práve pre ňu sú stanovené korozívne prostredia. Pre hliník neexistuje ekvivalentná norma. Odolnosť náterového systému voči špecifickej koróznej triede prostredia sa určuje na základe času, ktorý vzorka vydržala v neutrálnej soľnej hmle (NSS). Test NSS je pre hliník príliš slabý, preto sa vzorky hliníka testujú v okyslenej soľnej hmle (AASS). Výsledky testovania ocele v NSS a hliníka v AASS sú neporovnateľné, preto nie je možné hliníkové výrobky zaradiť do korózných tried pre oceľ.

Aby sme však splnili očakávania trhu, realizujeme zákazky na lakovanie hliníkových profilov, ktoré spĺňajú požiadavky na odolnosť proti korózii zodpovedajúcu triede C4 a C5, podľa nasledujúceho technologického postupu: chemická úprava s atestom Seaside s bezchrómovým konverzným náterom, nanosenie antikorozynej práškovej farby vhodnej pre dvojvrstvový systém elektrostatickou metódou a jej polymerizáciou, nanosenie vrchnej práškovej farby RAL, NCS alebo inej, elektrostatickou metódou a jej polymerizáciou.

VÝBER FARIEB YAWAL

Všetky produkty založené na systémoch Yawal je možné vyrobiť v ľubovoľnej farbe RAL. Kompletný vzorkovník pre lakovanie získate u technických a obchodných poradcov. Farby podobné drevu, štandardné farby a eloxovanie si môžete pozrieť po naskenovaní nasledovného QR kódu.



Pozrite si vzorkovník farieb Yawal





Letáky k systémom



Katalóg referenčných objektov



Katalóg Yawal pre domy



Brožúra Moreview



Brožúra DP 180 Primeview



Vedomostný panel

Informácie aktuálne ku dňu vydania 18.02.2025

Vydanie: 2/2025 SK

Foto na obálke: Kancelárska budova Officer, Gdynia,
Návrh: arch. Jacek Droszcz, Studio Architektoniczne KWADRAT
Zhotoviteľ hlinika: Aluminium Plus
Generálny dodávateľ: ALLCON BUDOWNICTWO
Fotograf: Tomek Kurek



Stiahnite si Vademecum

Yawal S.A.

ul. Lubliniecka 35, 42-284 Herby, Poľsko
T. +48 (34) 352 88 00

yawal.com