

PF
40

SYSTEM PORTFENETR


YAWAL



bezpieczeństwo bez kompromisów

PF 40 – ZALETY SYSTEMU

- umożliwia konstrukcję nowoczesnych balustrad zewnętrznych, które są montowane jako zabezpieczenia wysokich okien otwieranych, takich jak balkony francuskie,
- konstrukcje PF 40 stanowią interesujący element architektoniczny, dodając atrakcyjności elewacji budynku,
- mocne i wytrzymałe profile, zapewniające maksymalny poziom bezpieczeństwa,
- kompatybilność ze wszystkimi systemami okiенno-drzwiowymi z izolacją termiczną oferowanymi przez Yawal,
- zapewnia łatwe mocowanie do ościeżnicy systemów na bazie TM,
- klips maskujący śruby mocujące dodaje estetyki konstrukcji,
- wypełnienie szybami VSG/ESG 66.2, 88.2, 1010.2,
- umożliwia wykonanie konstrukcji bez górnej listwy zabezpieczającej, co tworzy nowoczesny wygląd,
- może być stosowany zarówno w konstrukcjach jedno- jak i dwuskrzydłowych,
- wzmacnia izolację akustyczną budynku.

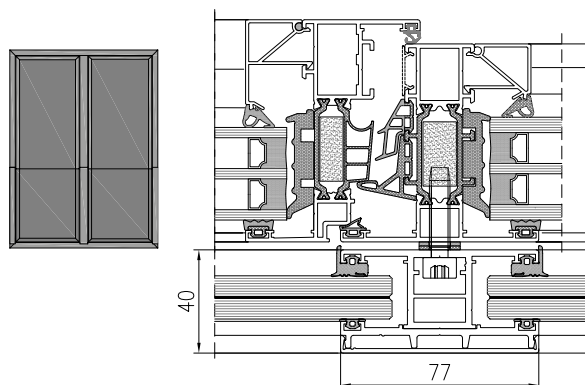


Zobacz produkt
na stronie

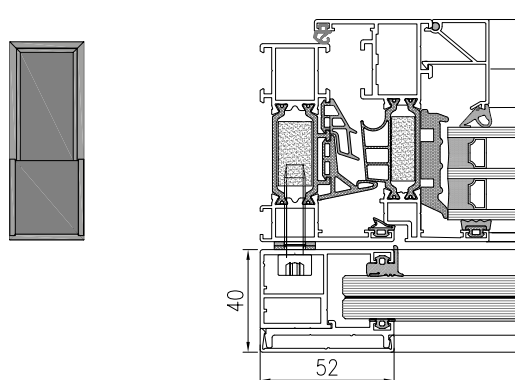
Zdjęcie: Przykładowe zastosowanie systemu

Konstruktorzy Yawal położyli szczególny nacisk na estetyczne wykończenie systemu. Zaprojektowali specjalny klips maskujący, dzięki któremu śruby mocujące rozwiązanie są niewidoczne, a cała balustrada prezentuje się niezwykle elegancko. Tego typu rozwiązanie nie występuje w produktach konkurencji. Co więcej, klips maskujący wykonany jest jak klips fasadowy, co skraca czas i znacznie ułatwia montaż i demontaż konstrukcji.

PRZEKRÓJ PRZEZ MOCOWANIE BALUSTRADY PF 40 DO SŁUPKA OKIENNEGO



PRZEKRÓJ PRZEZ MOCOWANIE BALUSTRADY PF 40 DO OŚCIEŻNICY OKIENNEJ



System Yawal Portfenetr PF 40 mocowany jest do ramy okiennej. Dzięki zastosowaniu specjalnej poprzeczki możliwe jest wykonanie balustrady zarówno na konstrukcjach jedno-, jak i dwuskrzydłowych. W wersji H rozwiązanie mocowane jest do ościeżnicy na profilach pionowych, z kolei w wersji U na profilach pionowych i profilu poziomym. Profile bazowe i listwy dociskowe systemu sprzedawane są w wersji z wywierconymi otworami montażowymi, co znacznie ułatwia prefabrykację i montaż, a w efekcie przekłada się na obniżenie kosztów.