

**ECLIPSE**  
33

SYSTEM OKIENNIC  
ALUMINIOWYCH

  
**YAWAL**

ponadczasowa elegancja

### ECLIPSE 33 – ZALETY SYSTEMU

- nowoczesne wzornictwo,
- brak konieczności cyklicznej konserwacji powłoki,
- trwałość koloru, łatwość czyszczenia,
- duża trwałość, brak korozji atmosferycznej,
- szeroki wybór kolorystyki – paleta RAL, kolory strukturalne, okleiny drewnopodobne,
- szybkość i łatwość montażu,
- tańsza alternatywa w stosunku do okiennic drewnianych,
- możliwość łączenia ze wszystkimi systemami Yawal.



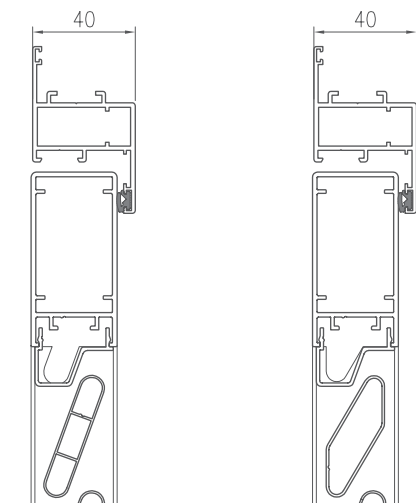
Zobacz produkt  
na stronie



Zdjęcia: Dom prywatny



### PRZEKROJE PIONOWE PRZEZ OKIENNICE Z LAMELAMI STAŁYMI



### CHARAKTERYSTYKA TECHNICZNA – ECLIPSE 33

	OKIENNICE Z LAMELAMI STAŁYMI	OKIENNICE PANELOWE
Maksymalne wymiary jednego skrzydła	900 x 2400	900 x 2400
Grubość okiennicy	40 mm	30 mm
Widoczna szerokość ramy	68 mm	18 mm
Grubość wypełnienia	27 mm	27 mm
Sposób montażu	Do ramy, do muru	Do muru