

TM
77

SYSTEM DRZWI HARMONIIKOWYCH

BiFold


YAWAL

mnożość rozwiązań konstrukcyjnych

TM 77 BIFOLD - ZALETY SYSTEMU

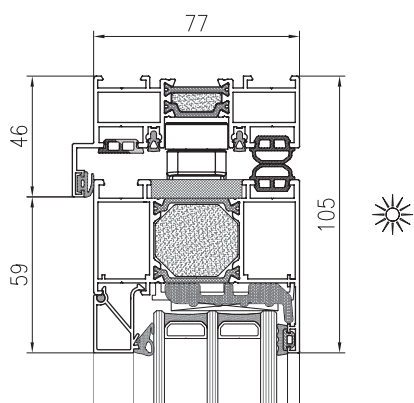
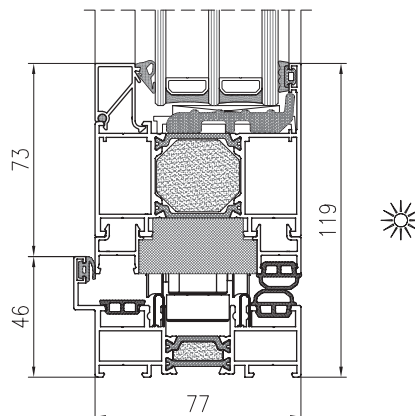
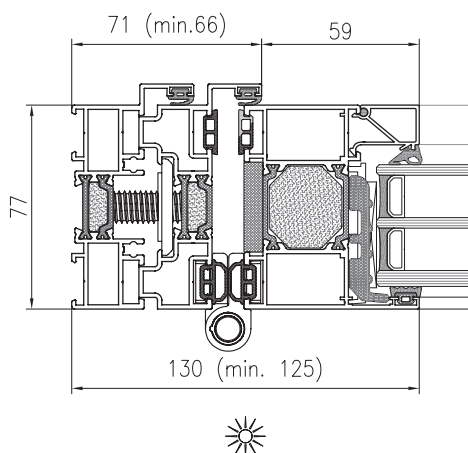
- duże dopuszczalne wymiary i szeroka rozpiętość pozwalająca na budowę drzwi o wysokości skrzydeł do 3500 mm, szerokości 1200 mm oraz ciężarze skrzydła do 120 kg,
- wysoka izolacyjność termiczna i oszczędność energii,
- solidna konstrukcja oparta na niezawodnych okuciach harmonijkowych, które zachowują właściwości i sprawność przez długie lata,
- dostępny wariant o podwyższonej izolacyjności termicznej dzięki zastosowaniu dodatkowych wkładów termicznych po obwodzie,
- wszechstronność rozwiązań konfiguracji z użyciem wieloskrzydłowych kompozycji parzystych i nieparzystych, otwieranych do wewnątrz i na zewnątrz budynku,
- dodatkowe profile kompensacyjne dające możliwość regulacji i zwiększenia światła przejścia,
- kompatybilność z systemem okiennieo-drzwiowym TM 77N oraz analogiczne łączenie profili.



Zobacz produkt
na stronie



Zdjęcie: Przykładowe zastosowanie systemu.

PRZEKRÓJ PRZEZ DRZWI
 TM 77 BIFOLD

 PRZEKRÓJ PRZEZ DRZWI
 TM 77 BIFOLD

 PRZEKRÓJ PRZEZ DRZWI
 TM 77 BIFOLD


PARAMETRY TECHNICZNE - TM 77 BIFOLD

ENERGIA	Izolacyjność termiczna EN 10077-2	Uw od 0,95 W/m ² K
KOMFORT	Przepuszczalność powietrza EN 12207	Klasa 4
	Wodoszczelność EN 12208	Klasa 9A
BEZPIECZEŃSTWO	Odporność na obciążenie wiatrem EN 12210	Klasa C4

CHARAKTERYSTYKA TECHNICZNA - TM 77 BIFOLD

Głębokość konstrukcyjna ościeżnicy	77 mm
Głębokość konstrukcyjna skrzydła	77 mm
Grubość wypełnienia	21 ÷ 61 mm
Maksymalne wymiary L x H	1200 x 3500 mm (minimalna szerokość 600 mm)
Maksymalna masa skrzydła manualnego	120 kg
Typ konstrukcji / schematy skrzydeł	220, 220+, 330, 321, 321+, 440, 431, 422, 550, 550+, 541, 660, 651, 651+