

DP
SLIDE

SYSTEM DRZWI PODNOSZONO-PRZESUWNYCH


YAWAL

ekonomiczność

DP SLIDE - ZALETY SYSTEMU

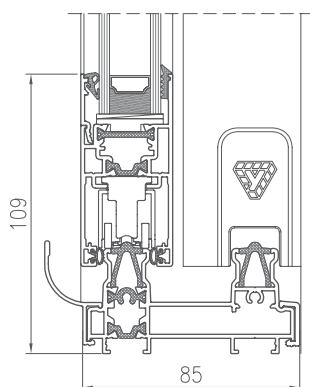
- prosta i szybka prefabrykacja ramy dzięki zacinaniu profili futryny na 90°,
- możliwość szybkiego montażu i demontażu skrzydła dzięki profilom skrzydła zacinanym na 45 i łączonym za pomocą złączek skręcanych,
- łatwe szklenie umożliwiające prostą wymianę szyby w razie pęknięcia,
- opatentowane rozwiązanie elementu odwadniającego upraszczającego system odwodnienia konstrukcji i jednocześnie podnoszącego jego efektywność,
- jedyny na rynku system tej klasy umożliwiający produkcję konstrukcji podnoszono-przesuwnych,
- rozwiązanie tzw. „wąskiego słupka” w wersji DP 110 oraz DP 86,
- poszerzenie 50 mm ułatwiające montaż skrzynki roletowej,
- możliwość łączenia konstrukcji DP Slide z naświetlami bocznymi,
- minimalistyczny wygląd profili pionowych futryny,
- profile pozwalające na tzw. montaż renowacyjny polegający na instalowaniu konstrukcji na starej ramie maskowanej kątownikami aluminiowymi.



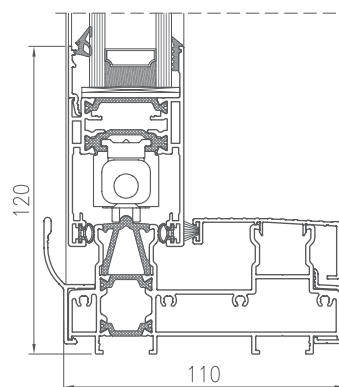
Zobacz produkt
na stronie

Zdjęcie: Dom prywatny
Wykonawca aluminium: Zimny Sp. z o.o., Łódź

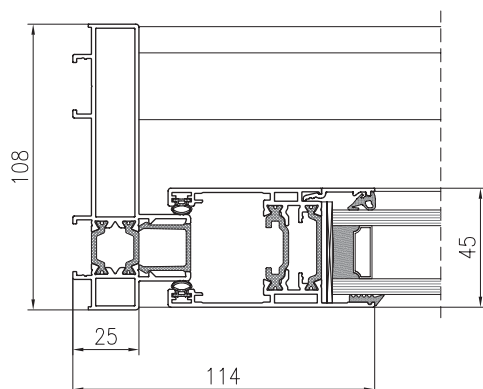
PRZEKRÓJ PRZEZ DRZWI DP 86



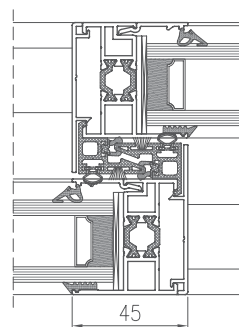
PRZEKRÓJ PRZEZ DRZWI DP 110



PRZEKRÓJ PRZEZ DRZWI DP 110



PRZEKRÓJ PRZEZ WĄSKI SŁUPEK DP 110



PARAMETRY TECHNICZNE - DP SLIDE

		DP 86	DP 110
ENERGIA	Izolacyjność termiczna EN 10077-2	Uw od 1,5 W/m ² K	Uw od 1,3 W/m ² K
KOMFORT	Przepuszczalność powietrza EN 12207	Klasa 4	Klasa 4
	Wodoszczelność EN 12208	Klasa 9A	Klasa 9A
BEZPIECZEŃSTWO	Odporność na obciążenie wiatrem EN 12210	Klasa C4	Klasa C4

CHARAKTERYSTYKA TECHNICZNA - DP SLIDE

	DP 86	DP 110
Głębokość konstrukcyjna ościeżnicy	86 mm, 131 mm	108 mm, 167 mm
Głębokość konstrukcyjna skrzydła	35,8 mm	45 mm
Grubość wypełnienia	15 ÷ 24 mm	24 ÷ 33 mm
Maksymalne wymiary L x H	1500 x 2400 mm	1800 x 2800 mm
Maksymalna masa skrzydła manualnego	120 kg	200 kg
Typ konstrukcji / schematy skrzydeł	Diagramy: A, C, D, K, F	Diagramy: A, C, D, K, F