

# VADEMECUM

ÉPÍTÉSZETI ALUMÍNIUM  
RENDSZEREK



[yawal.com](http://yawal.com)

**YAWAL**  
ALUMINIUM + ARCHITECTURE





## TARTALOMJEGYZÉK

Három évtizedes fejlődés / A várakozásoknak megfelelően profilozott megoldások	4
Gyártás és logisztika / Termékek	5
Minőség és környezetvédelem / Tanúsítványok	6
Üzleti partner / Yawal képzések / Ügyfélpanel és tudáspanel	7
Felszereltség / Szoftverek	8
<b>YAWAL RENDSZEREK</b>	<b>9</b>
 <b>HŐSZIGETELT ABLAK ÉS AJTÓ RENDSZER</b>	<b>10-31</b>
TM 102HI rendszer	10-11
TM 102HI Prestige rendszer	12-13
TM 77N rendszer – <b>ÚJDONSÁG</b>	14-15
TM 77N Prestige rendszer	16-17
TM 77HI Vent rendszer	18-19
TM 62HI rendszer	20-21
Industrial rendszer	22-23
US rendszer – rejtett szárny	24-25
OUTWARD rendszer – kifelé nyíló ablak	26-27
TM automatikus ajtó	28-29
TM 82W HI rendszer – kívülről üvegezett ablakok	30-31
 <b>EMELŐ-TOLÓ, VALAMINT TOLÓ AJTÓRENDSZEREK</b>	<b>32-47</b>
Moreview rendszer	32-35
Moreview rendszer S-osztály	36-37
DP 180 Primeview rendszer	38-39
DP Primeview Glass rendszer	40-41
TM 77 BiFold rendszer	42-43
DP Slide rendszer	44-45
L 50 rendszer	46-47
 <b>TŰZGÁTLÓ RENDSZEREK</b>	<b>48-63</b>
TM 77N EI 30 rendszer	48-49
TM 77N EI rendszer	50-51
TM 75EI rendszer – tűzgátló falak és ajtók	52-53
TM 75EI rendszer – tűzgátló, ablakosztó nélküli, teljes üvegezésű falak	54-55
TM 75EI rendszer – szellőzőrácsok	56-57
TM 62EI rendszer	58-59
TM 90EI rendszer	60-61

	<b>HOMLOKZATI RENDSZEREK</b>	<b>62-79</b>
	FA 50N rendszer	62-63
	FA 50N HI rendszer	64-65
	FA 50N SL rendszer	66-67
	FA 50N HL/VL rendszer	68-69
	FA 50N SW rendszer	70-71
	FA 50N INV rendszer	72-73
	FA 50N PV rendszer	74-75
	FA 50N EI rendszer	76-77
	FA 50N EI SL rendszer	78-79
	<b>HŐHIDAS ABLAK ÉS AJTÓ RENDSZER</b>	<b>80-83</b>
	PBI 50N rendszer	80-81
	PBI 50N kiszolgáló ablak rendszer	82-83
	<b>SPECIÁLIS RENDSZEREK</b>	<b>84-93</b>
	Vertiline rendszer – Homlokzatburkolatok	84-85
	Portfenetr PF 40 rendszer	86-87
	Lineáris vízvezetés	88-89
	Yawal Sun Protection rendszer – napellenző	90-91
	Eclipse 33 rendszer – alumínium zsalugáterek	92-93
	<b>KIEGÉSZÍTŐ RENDSZEREK</b>	<b>94-95</b>
	FA 50N RW – Füstelvezető ablak rendszer	94-95
	<b>RENDSZER PVC SZERELVÉNYEKHEZ</b>	<b>96</b>
	<b>BETÖRÉSGÁTLÓ RENDSZEREK</b>	<b>97</b>
	Seaside bevizsgálás	98
	Qualicoat minőségi védjegy	98
	Korróziós osztályok	98
	A Yawal színvilága	98

## HÁROM ÉVTIZEDES FEJLŐDÉS

A Yawal SA az építészeti alumíniumrendszerek egyik vezető szállítója Lengyelországban a létesítmény- és lakásépítő ipar számára. A cég a pozícióját Edmund Mzyk alapító víziójának, az európai építőipari és építészeti ágazatban eltöltött több mint 30 év tapasztalatának és az innovatív megoldások széles skálájának köszönheti. A vállalat küldetése kezdettől fogva a komplex, világszínvonalú rendszer megoldások tervezése és kínálata volt az élet komfort és a felhasználói biztonság érdekében. Jelenleg a vállalatot már második generációban Edmund Mzyk lánya, Karolina Mzyk-Callias irányítja.

A vállalat egyik versenylőnye, hogy a teljes gyártási folyamat egyetlen tőkecsoport kezében összpontosul, amelyhez az alábbi társaságok tartoznak: a Yawal SA, a Yawal USA, a Final SA, az Akrivea Sp. z o.o. Valamennyi vállalat lengyel tőkével rendelkezik, és tevékenységük középpontjában az alumínium feldolgozása és a világ legmagasabb minőségű termékei állnak, amelyek számos iparágban, többek között a modern építőiparban is felhasználásra kerülnek.

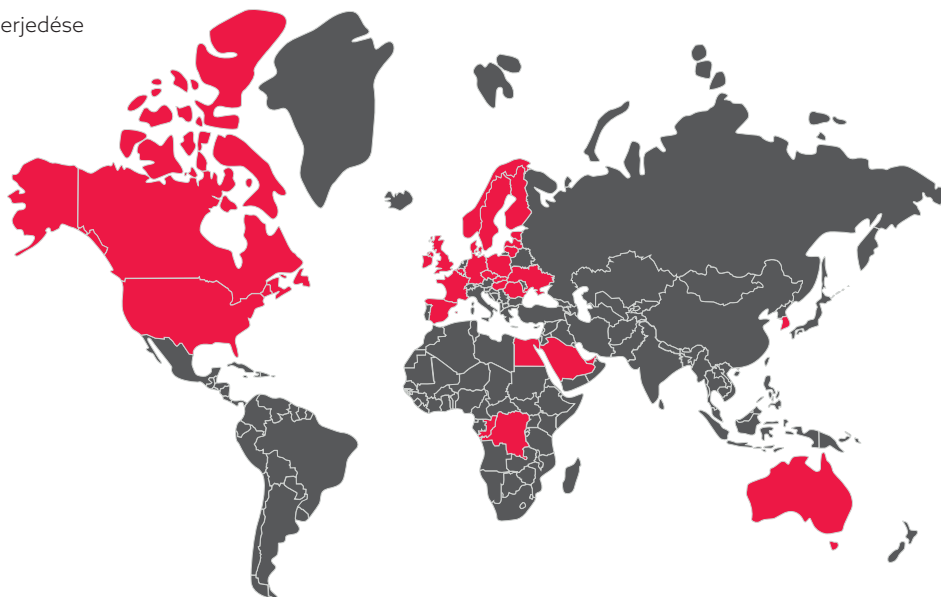
Im már harminc éve változatlanul nagyon szorosan együttműködünk az építészekkel, nyílászáró szerkezetek gyártóival és a beruházókkal. Éppen a tapasztalatcsere az, ami lehetővé teszi, hogy a vállalat alkalmazkodni tudjon a nagyon gyorsan változó piaci felté-

telekhez. Vezérelvünk az ügyfélközpontúság, azaz az ügyfelet állítjuk tevékenységünk középpontjába, és az ő igényei alapján hozzuk meg döntéseinket.



A Yawal-csoport jelenleg közel 800 szakképzett dolgozót foglalkoztat. Termékeink világszerte mintegy 20 országban beszerezhetők. Jövőre vonatkozó stratégiánkkal összhangban tevékenységünk középpontjában az ügyfél, a munkavállaló, a környezetvédelem és az innováción keresztül történő fejlesztés áll.

▶ A tevékenység kiterjedése



## A VÁRAKOZÁSOKNAK MEGFELELŐEN PROFILOZOTT MEGOLDÁSOK

A XXI. század második és harmadik évtizedének építészetét a formák sokszínűsége és az eredetiség jellemzi. Ezt elsősorban a különböző anyagok használatával, a fények játékaival, valamint az építészek kreativitásával érjük el. De nem értünk volna el ilyen látványos eredményeket a megfelelő technológia nélkül. A Yawal SA fennállásának több mint harminc éve alatt építészekkel és kivitelezőkkel együttműködve egyedileg tervezett, kivételes szerkezeti megoldásokat dolgozott ki, melyek hatékonyak és rendkívül látvá-

nyossá teszik a vállalat rendszereire épülő épületeket. Rugalmas és agilis vállalként nyitottak vagyunk a személyre szabott projektek kivitelezésére. A rendszer szállítója és a gyártó között kialakuló ilyen fajta együttműködés a legértékesebb, mert csak így születhetnek az ügyfelek, a termékek felhasználóinak szükségleteire szabott megoldások. Az ügyfél számunkra a legfontosabb, és az alumínium a szenvedélyünk.



## GYÁRTÁS ÉS LOGISZTIKA

Termékeink legmagasabb minőségének biztosítása érdekében folyamatosan modernizáljuk és bővítjük gépparkunkat. A Yawal csoport jelenleg négy alumíniumprofil-sajtoló préssel és az ország egyik legmodernebb, függőleges profil felfüggesztő és -szállító rendszerrel felszerelt, festősorával rendelkezik. Nagy hangsúlyt fektetünk a határidőre történő szállításra és az ügyfeleink magas szintű kiszolgálására. A logisztikai szolgáltatás felgyorsítása és racionalizálása érdekében egy modern, magasraktárral rendelkezünk. Emellett a standard profilokból raktárkészletet tartunk, ami tovább csökkenti a szállítási időt. Az Ügyfélszolgálati Iroda munkatársai folyamatosan a partnereink és ügyfeleink rendelkezésére állnak, hogy szakértelmükkel és segítségükkel szolgáljanak.

## TERMÉKEK

A Yawal SA rendszerei számos módon alkalmazhatók. Az egyes rendszerek homlokzatok, csúszó szerkezetek, ajtók, ablakok, tetők

és tetőablakok kialakítását szolgálják. Cégünk legkiválóbb tervezőkből álló, képzett csapata folyamatosan innovatív, egyre jobb teljesítményű megoldások kifejlesztésén fáradozik, lehetővé téve ezzel az építésszek és építésszek számára, hogy egyre összetettebb és lenyűgözőbb terveket hozzanak létre. Alumínium profilrendszereinkben elsősorban a legmodernebb technológiák kerülnek alkalmazásra, ami növeli az energiahatékonyságot, csökkenti a karbantartási költségeket és - ami talán a legfontosabb - csökkenti a szerelési időt. A profilok, szerelvények és tartozékok teljes választéka, beleértve a színes változatokat is, a Yawal hivatalos árlistájában érhető el.

A Yawalnál arra összpontosítunk, hogy termékeink a legkifinomultabb vevői igényeknek is megfeleljenek. Nagy lehetőséget látunk a lakóépületek modern projektjeiben, ahol egyre nagyobb jelentőséget kap a helyiségekbe behatoló fény mennyisége. Szeretnénk, ha termékeink barátságos, kényelmes, ugyanakkor funkcionális környezetet alakítanának ki, amely optimista és ezáltal egészségesebb életteret teremt.



## MINŐSÉG ÉS KÖRNYEZETVÉDELEM

A környezetvédelem iránti elkötelezettségünk nem ér véget a gyártással. Együttműködve a világ különböző szervezeteivel és kezdeményezéseivel, aktívan hozzá kívánunk járulni egy olyan jövő megteremtéséhez, amelynek célja a fenntarthatóság.

Cégünk tevékenységének célja, hogy folyamatosan javítsuk termékeink minőségét anélkül, hogy azzal a környezetre negatív hatást gyakorolnánk. Minőséget teremtünk, hogy elégedettséget adjunk a vásárlóknak és magunknak. E mottónak megfelelően a Yawal SA termékei környezetbarát körülmények között készülnek. A kitűzött célt a megfelelő alapanyagoknak, valamint a gyártás és a forgalmazás egyes szakaszainak ellenőrzésének köszönhetően érjük el. Az alumínium kémiai kezeléséhez használt, krómmentes készítményeket használó, biztonságos permetező rendszerbe történő beruházásunk a környezetvédelemre való odafigyelésünkről tanúskodik. Érdeemes azt is meg kell jegyezni, hogy az alumínium 100%-ban újrahasznosítható anyag.

A vállalat az ENSZ Globális Megállapodásának partnere. A Yawal-csoport már hosszú idő óta a környezeti semlegesség felé orientálódik, ezért is csatlakozott a Global Compact Climate Positive programjához. A Climate Positive támogatja az ENSZ fenntartható fejlődési céljait, például a tiszta és hozzáférhető energiát, az innovatív ipart és infrastruktúrát vagy az éghajlatvédelem terén tett lépéseket. A Yawal jelenlegi jövőképe a vállalat következő 30 évének fenntartható növekedését tartja szem előtt, tiszteletben tartva a 33 éves örökséget.



FENNTARTHATÓ FEJLŐDÉS  
A YAWAL CSOPORTBAN

## TANÚSÍTVÁNYOK

A Yawalnál az alumínium feldolgozásának minden egyes lépése monitorozásra és rögzítésre kerül, biztosítva az optimális korrózióvédelmet és a festékbevonatok tapadását.

A bevezetett irányítási rendszerek az elsődleges eszközök, amelyek segítségével a magas színvonalú és környezetbarát megközelítésünket megvalósítjuk. Ezek közül az első a BSI által tanúsított ISO 9001:2015 szabványoknak megfelelő minőségirányítási rendszer: Alumíniumprofilok, építészeti alumíniumrendszerek tervezése, gyártása és forgalmazása az építőipar számára, valamint műszaki támogatás ezen a területen. Alább a teljes terjedelem:

Alumíniumprofilok, építészeti alumíniumrendszerek tervezése, gyártása és forgalmazása az építőipar számára, valamint műszaki támogatás ezen a területen. Porfestés. A Yawal alumíniumprofil-gyártáson és a BIPV (Building Integrated Photovoltaics) berendezésekhez szükséges egyéb alkatrészek harmadik féltől származó beszállításán alapuló fotovoltaikus rendszerek komissiózása.

Az irányítási folyamatot támogató második eszköz a BSI tanúsított szervezet által tanúsított ISO 14001:2015 Környezetközpontú Irányítási Rendszer. A Yawal teljesíti az e tanúsítványokra vonatkozó valamennyi jogi követelményt, racionális politikát folytat a közművek, anyagok és nyersanyagok felhasználására vonatkozóan, és hatékony eszközökkel rendelkezik a negatív környezeti hatások minimalizálására. Az alumínium porbevonatok felvétel területén a Yawal rendelkezik a Festék-, Bevonat- és Lakkipari Minőségellenőrzési Szövetség Qualicoat engedélyével, amely a Seaside-ra is kiterjesztésre került.

## ÜZLETI PARTNER

Az építészekkel és tervezőkkel való együttműködés elősegíti az egyedi építési megoldások létrehozását. Műszaki részlegünk támogatja ügyfeinket az alumíniumrendszereket alkalmazó legjobb megoldások felkutatásában. Koordinátorainkon keresztül segítünk az építészek elképzeléseit érdekes és egyidejűleg a költségvetés keretein belül maradó tervekbe átültetni. Számunkra a legfontosabb, hogy a legkiválóbb minőségű terméket és szolgáltatást nyújtsuk. Termékeinket folyamatosan fejlesztjük partnereink tudására alapozva, amelyet a rendszer szerves részeként halmozunk fel. Célunk nem csak a termék eladása, hanem emellett széles körű műszaki támogatás nyújtása, ami lehetővé teszi a felmerülő kihívások gyorsan megoldását. Partnereinkkel közösen egy szép és biztonságos világot szeretnénk teremteni.

Az ügyfelek támogatásának keretében a következőket kínáljuk:

- tervezési és kivitelezési támogatás, műszaki tanácsadás szakembereink részéről a helyszínen és a Yawal központjában,
- műszaki megoldásokkal, anyag specifikációkkal és számításokkal kapcsolatos képzés az ügyfelek számára (szervezett formában)
- a mi telephelyünkön vagy egyénileg az ügyfelek telephelyén az ország egész területén),
- technikai támogatás a YAWAL CONSTRUCTOR, YAWAL PRO árajánlatkérő program működtetéséhez,
- statikai szilárdsági számítások és projekt költségbebecslések,
- összetett alumíniumszerkezetek tervezése és műszaki felügyelete.

## YAWAL KÉPZÉSEK

Számos helyszíni kiszállásos és online technikai és termék továbbképzést szervezünk, a szoftverek területén is. A képzések az alumíniumszerkezetek tervezésével és szerelésével foglalkozó valamennyi cég, a gyártás minőségének emelésében érdekelt cégek, valamint a Yawal rendszerekkel dolgozó tervezők számára kerülnek megtartásra. A cél az ügyfélkiszolgálás és a termelés hatékonyságának javítása. Elkötelezettek vagyunk ügyfeleink és partnereink elégedettsége iránt, és legfőbb célunk, hogy közösen biztonságos és kényelmes környezetet teremtsünk a lakók számára. Ötvözzük a küldetést, az értékeket és a célt, amelyek vállalatunk szerves részét képezik.

## ÜGYFÉLPANEL ÉS TUDÁSPANEL

Az online ügyfélpanel közvetlen hozzáférést biztosít a szaktudáshoz és a rendelési rendszerünkhöz. A panel a menüben a Gyártó fülre kattintva érhető el, az adatok teljes mértékben védettek, és csak előzetes regisztrációval és felhasználói jogosultsággal érhetőek el. Ezen kívül a honlapunkon található a Tudáspanel is. Itt gyűjtöttük össze a termékeinkkel kapcsolatos legfontosabb információkat. Itt található meg rendszerkatalógusok, az árlisták, a szoftverek, tanúsítványok, CAD/Revit könyvtár, útmutatók, valamint marketing- és információs anyagok.



Tekintse meg Ügyfélpanelünket  
Regisztráljon most!

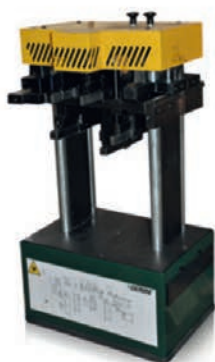


## FELSZERELTSÉG

A Yawal S.A. arra törekszik, hogy ügyfeleinek olyan modern termelési bázist biztosítson, amely egyidejűleg biztosítja a magas minőséget és a hatékonyságot. Az általunk kínált legmodernebb gépek és szerszámok lehetővé teszik az ablakok, ajtók és homlokzatok gyártásának jelentősen felgyorsítását.

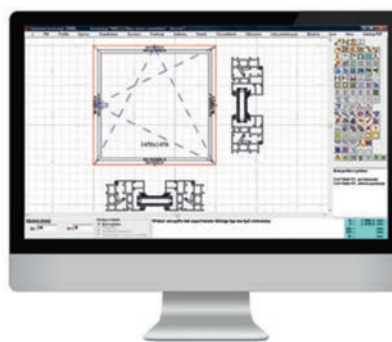
A multifunkciós présgépeink előnyei:

- biztonságos használat,
- a műveletek elvégzésének gyorsasága,
- könnyű kezelhetőség és működtetés,
- a furatok és bevágások magas minőségének garantálása.



## SZOFTVEREK

A Yawal rendszerű alumínium szerkezetek Ügyfél általi kivitelezésének megkönnyítésére speciális számítógépes programokat kínálunk. Ezek a programok az alumíniumszerkezetek gyártóinak teljes gyártási folyamatait támogatják. A YAWAL CONSTRUCTOR egy olyan speciális program, amely lehetővé teszi az ügyfél számára az árajánlatok gyors elkészítését, az anyaglisták, a gyártási listák és a vágási listák összeállítását. Lehetővé teszi továbbá a létrehozott szerkezetek vázának CAD-programokba és az adatok Excelbe történő exportálását. A vállalat a CNC-gépekhez való szoftverintegráció terén az UNI-LINK és az Orgadata cégekkel működik együtt.



Yawal Constructor  
szerkezet tervezési ablak



# YAWAL RENDSZEREK

TM  
102  
HI

ABLAK- ÉS AJTÓRENDSZER  
HŐSZIGETELÉSSSEL

tökéletes hőszigetelés

## TM 102HI - A RENDSZER ELŐNYEI

- Kiváló energiahatékonysági szint –  $U_f = 0,45 \text{ W/m}^2\text{K}$  értéktől – és nagyon magas vízzáróság a központi tömítés innovatív kialakításának köszönhetően,
- tesztekkel is megerősített kiváló hangszigetelési szintek,
- modern kialakítású pattintható profilok új tömítésekkel kombinálva, mely által az alumínium – tömítés vonala azonos síkban érhető el.
- lehetőség van az üvegezést megfordító profil kivitelezésére,
- lehetőség van nagyfelületű szerkezetek létrehozására,
- lehetőség van alacsony küszöbű erkélyajtó és egész üvegből készült sarokelem kivitelezésére,
- további szélálló szigetelés az üvegező lécs és a profil kapcsolódásánál alkalmazott tömítés révén,
- lehetővé teszi a modern ajtók gyártását, biztosítva a kiváló hőszigetelést,
- a piacon kapható szerelvények teljes választékának felhasználási lehetősége, mint a felszíni, rejtett, nyílás alatti PVC típusú, bármilyen alakú tüskés fogantyúk, rozsdamentes acél fogantyúk.



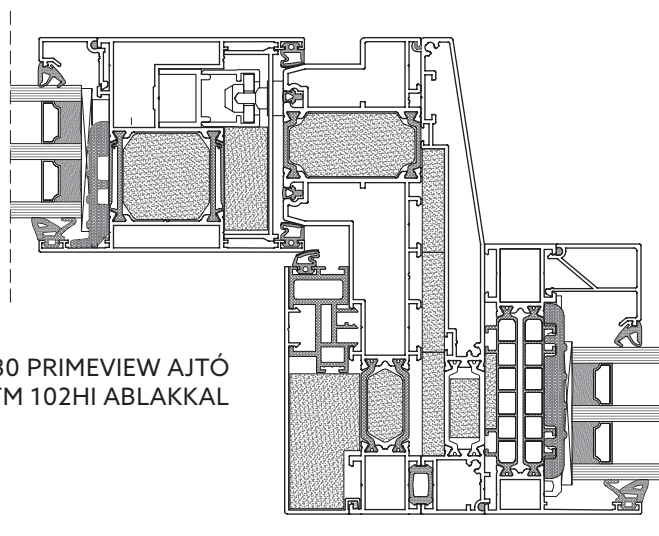
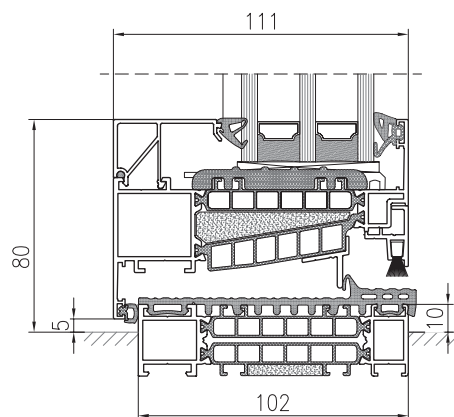
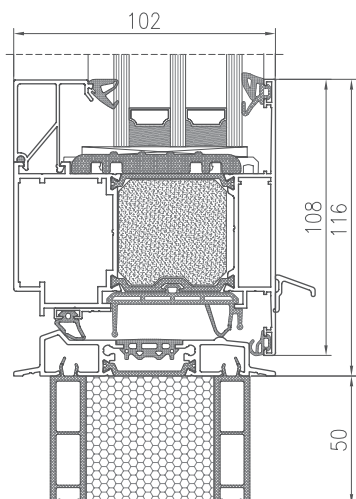
Nézze meg a terméket  
a következő oldalon



Fotó: Irodaház, ul. Ża bramką, Poznań  
Projekt: Ultra Architects  
Alumínium kivitelező: JB System Jacek Broniarz

ABLAKON ÁTMENŐ METSZET  
ALACSONY KÜSZÖBBEL TM 102HI

MELEG ALSÓ GERENDÁVAL ELLÁTOTT  
TM 102HI AJTÓN ÁTMENŐ METSZET



DP 180 PRIMEVIEW AJTÓ  
METSZETE TM 102HI ABLAKKAL

TM 102HI - MŰSZAKI PARAMÉTEREK

		ABLAKOK	AJTÓK
<b>ENERGIA</b>	Hőszigetelés EN 10077-2	$U_w 0,58 \text{ W/m}^2\text{K}$ értéktől	$U_w 0,7 \text{ W/m}^2\text{K}$ értéktől
<b>KOMFORT</b>	Hangszigetelés EN ISO 140-3	$R_w = 39 \div 48 \text{ dB}$	$R_w = 39 \div 48 \text{ dB}$
	Légáteresztő képesség EN 12207	4. osztály	4. osztály
	Vízáróság EN 12208	E1800	E750
<b>BIZTONSÁG</b>	Szélterhelési osztály EN 12210	C5/B5 osztály	C5/B5 osztály
	Betörésállóság EN 1627	RC2	RC2

TM 102HI - MŰSZAKI JELLEMZŐK

	ABLAKOK	AJTÓK
Tok szerkezeti mélysége	102 mm	102 mm
Szárny szerkezeti mélysége	111,4 mm	102 mm
Kitöltés vastagsága	$35 \div 72 \text{ mm}$	$35 \div 72 \text{ mm}$
Maximális szárny méretek L x H	1600 x 3000 mm	1400 x 3000 mm/ 2400 x 3000 mm
Maximális szárny súly	180 kg	250 kg
Szerkezet típusa	fix, nyíló, bukó, nyíló-bukó ablak	ajtó egyszárnyú, kétszárnyú, felülvilágítóval és oldalvilágítóval

TM  
102  
HI

Prestige

PANEL AJTÓRENDSZER

még jobb hőtulajdonságok

## TM 102HI PRESTIGE - A RENDSZER ELŐNYEI

- 0,5 W/m<sup>2</sup>K feletti Uf értékű szigetelést biztosít, így ideális a passzívházakhoz,
- lehetővé teszi az exkluzív ajtók korlátozás nélküli, konfigurációtól függetlenül történő tervezését,
- egy oldalon, vagy mindkét oldalon bevonatos panellel rendelkező verzió elérhető,
- modern összetett központi szigetelés az ajtófélfá és a szárny illesztésénél,
- lehetővé teszi a lineáris vízvezetési megoldás alkalmazását,
- a rendszert a gyors és az egyszerű telepítés jellemzi,
- lehetővé teszi korlátozás nélküli mintázatú panelek alkalmazását rozsdamentes acél díszítésekkel, vagy dísz maratással,
- a rendszer dedikált vasalási megoldásokkal rendelkezik.

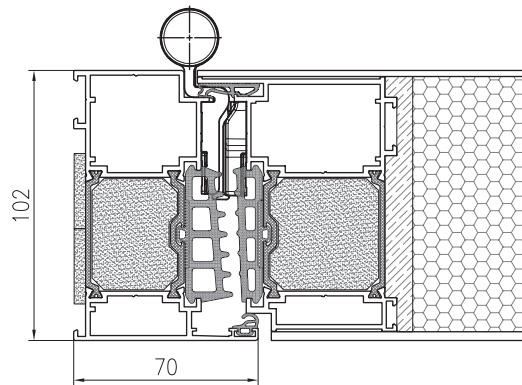


Nézze meg a termék és a panelajtók ismertetőjét a következő weboldalon

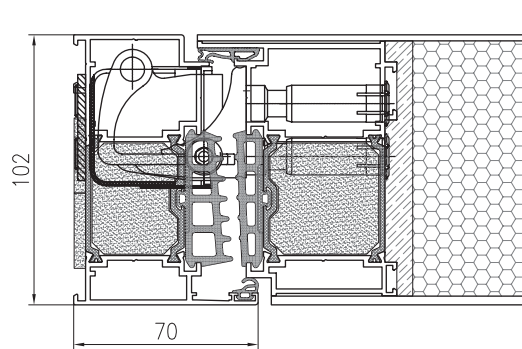


Fotó: Magánház  
Projekt: MRZEWA Architeci, Łódź  
Alumínium kivitelező: Zimny Sp. z o.o., Łódź

TM 102HI PRESTIGE AJTÓN  
ÁTMENŐ METSZET - GÖRGŐS ZSANÉROK



TM 102HI PRESTIGE AJTÓN ÁTMENŐ  
METSZET - REJTETT ZSANÉROK



TM 102HI PRESTIGE - MŰSZAKI PARAMÉTEREK

<b>ENERGIA</b>	Hőszigetelés EN 10077-2	Uw 0,8 W/m <sup>2</sup> K értéktől
<b>KOMFORT</b>	Hangszigetelés EN ISO 140-3	Rw = 34 dB
	Légáteresztő képesség EN 12207	4. osztály
	Vízzáróság EN 12208	7A
<b>BIZTONSÁG</b>	Szélterhelési osztály EN 12210	C5/B5 osztály
	Betörésállóság EN 1627	RC2

TM 102HI PRESTIGE - MŰSZAKI JELLEMZŐK

Tok szerkezeti mélysége	102 mm
Szárny szerkezeti mélysége	102 mm
Kitöltés vastagsága	50 ÷ 102 mm
Maximális méretek L x H	1300 x 3000 mm/2600 x 3000 mm
Maximális szárny súly	250 kg
Szerkezet típusa	egyszárnyú, kétszárnyú ajtó felülvilágítóval és oldalvilágítóval

TM  
77N

ABLAK- ÉS AJTÓRENDSZER  
HŐSZIGETELÉSEL

energiahatékonyság és gazdaságosság

## TM 77N - A RENDSZER ELŐNYEI

- három termikus változat közül választhat, az épület egyedi energiaigényéhez igazodva,
- az előregyártási idő 20%-os csökkenése az új tömítési rendszernek köszönhetően, ami jelentősen befolyásolja a gyártás hatékonyságát,
- magas energiahatékonyság, amelyet kiváló termikus paraméterekkel érnek el,
- a jobb hővédelmet és a környezetterhelést csökkentő ökológiai tömítések alkalmazása,
- a Smart Home rendszerekkel kompatibilis automatizálási és beléptetőrendszerekkel való felszerelhetőség, lehetővé téve a távvezérlést, például okostelefonokon vagy hangasszisztenseken keresztül.



Nézze meg a terméket  
a következő oldalon



Fotó: Officer, Gdynia

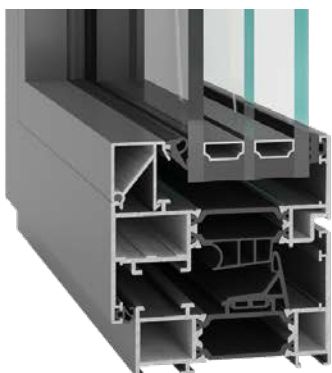
Projekt: arch. Jacek Droszcz, Studio Architektoniczne KWADRAT

Alumínium kivitelező: Aluminium Plus

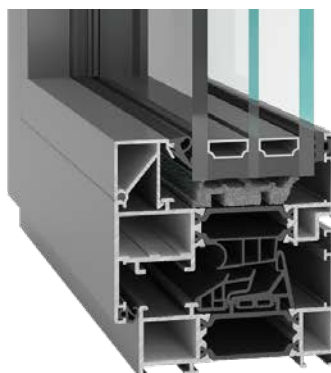
Fővállalkozó: ALLCON BUDOWNICTWO

## A TM 77N ABLAKOK ÉS AJTÓK 3 TERMÍKUS VÁLTOZATBAN RENDELHETŐK

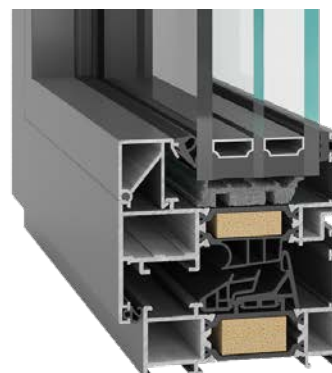
TM 77N ST



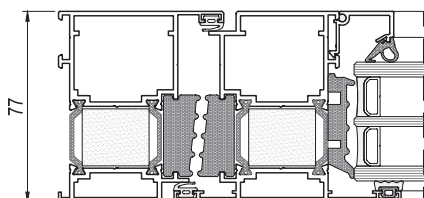
TM 77N I



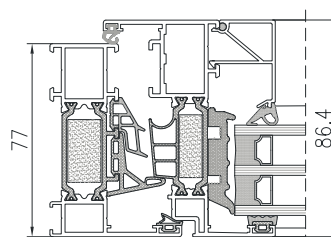
TM 77N HI+



A TM 77N HI+ AJTÓ KERESZTMETSZETE KIFELÉ NYÍLÓ



METSZET A TM 77N HI+ ABLAKON KERESZTÜL



### TM 77N - MŰSZAKI PARAMÉTEREK

		ABLAKOK	AJTÓK
<b>ENERGIA</b>	Hőszigetelés EN 10077-2	Uw 0,62 W/m <sup>2</sup> K értéktől	Ud 0,8 W/m <sup>2</sup> K értéktől
<b>KOMFORT</b>	Hangszigetelés EN ISO 140-3	Rw = akár 49 dB	Rw = 36 ÷ 45 dB
	Légáteresztő képesség EN 12207	4. osztály	4. osztály
	Vízáróság EN 12208	E1950	E900
<b>BIZTONSÁG</b>	Szélterhelési osztály EN 12210	C5 osztály	C5/B5 osztály
	Betörésállóság EN 1627	RC2	RC2, RC3

### TM 77N - MŰSZAKI JELLEMZŐK

	ABLAKOK	AJTÓK
Tok szerkezeti mélysége	77 mm	77 mm
Szárny szerkezeti mélysége	86,4 mm	77 mm
Kitöltés vastagsága	21 ÷ 70 mm	21 ÷ 61 mm
Maximális szárny méretek L x H	1600 x 3000 mm	1400 x 3000 mm/ 2400 x 2900 mm
Maximális szárny súly	300 kg	250 kg
Szerkezet típusa	válaszfalak, fix, nyíló, bukó, nyíló-bukó, bukó-nyíló ablakok	ajtó egyszárnyú, kétszárnyú, felülvilágítóval és oldalvilágítóval



PANEL AJTÓRENDSZER

Prestige

esztétikus és modern

### TM 77N PRESTIGE – A RENDSZER ELŐNYEI

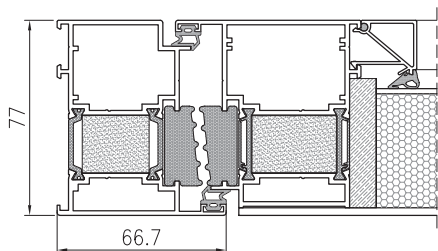
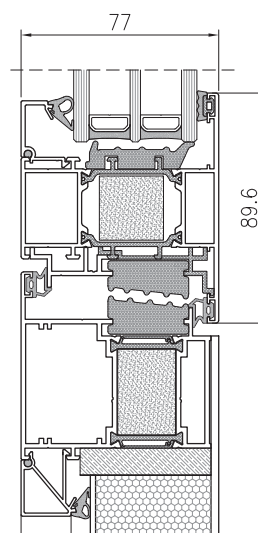
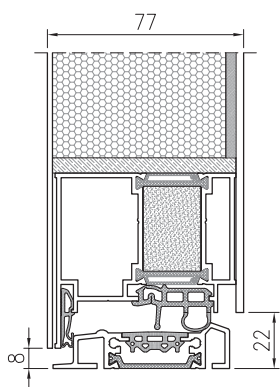
- három termikus változat közül választhat, az épület egyedi energiaigényéhez igazodva,
- magas szintű esztétika, a rejtett zsanérok használatának köszönhetően, a termék különböző változatokban érhető el:
  - egyik oldalán furnérozott panelű ajtó,
  - két oldalon furnérozott panelű ajtó,
- választható hőszigetelő vagy központi tömítés,
- gyorsan és egyszerűen szerelhető,
- lehetőség van korlátozás nélküli mintázatú panelek alkalmazására rozsdamentes acél díszítésekkel, vagy dísz maratással,
- kimagasló hőszigetelés,
- széles színválaszték – RAL, strukturált kivitelű és famintás színek,
- az ajtó különböző módon: hagyományos kulccsal, alkalmazással, ujjlenyomattal történő nyitásának lehetősége,
- a magas szerkezetek létrehozásának lehetősége innovatív megoldások alkalmazásával.



Nézze meg a termék és a panelajtók ismertetőjét a következő weboldalon



Fotó: Példák a rendszer felhasználására

TM 77N HI+ PRESTIGE AJTÓN  
 ÁTMENŐ METSZET

 TM 77N HI+ PRESTIGE AJTÓN  
 ÁTMENŐ METSZET

 TM 77N HI+ PRESTIGE FELÜLVILÁGÍTÓS  
 AJTÓN ÁTMENŐ METSZET


## TM 77N PRESTIGE - MŰSZAKI PARAMÉTEREK

<b>ENERGIA</b>	Hőszigetelés EN 10077-2	Uw 0,9 W/m <sup>2</sup> K értéktől
<b>KOMFORT</b>	Hangszigetelés EN ISO 140-3	Rw = 33 dB
	Légáteresztő képesség EN 12207	4. osztály
	Vízzáróság EN 12208	7A
<b>BIZTONSÁG</b>	Szélterhelési osztály EN 12210	C5/B5 osztály
	Betörésállóság EN 1627	RC2, RC3

## TM 77N PRESTIGE - MŰSZAKI JELLEMZŐK

Tok szerkezeti mélysége	77 mm
Szárny szerkezeti mélysége	77 mm
Kitöltés vastagsága	30 ÷ 77 mm
Maximális méretek L x H	1300 x 3000 mm/ 2400 x 2800 mm
Maximális szárny súly	250 kg
Szerkezet típusa	egyszárnyú, kétszárnyú ajtó felülvilágítóval és oldalvilágítóval

TM

77HI

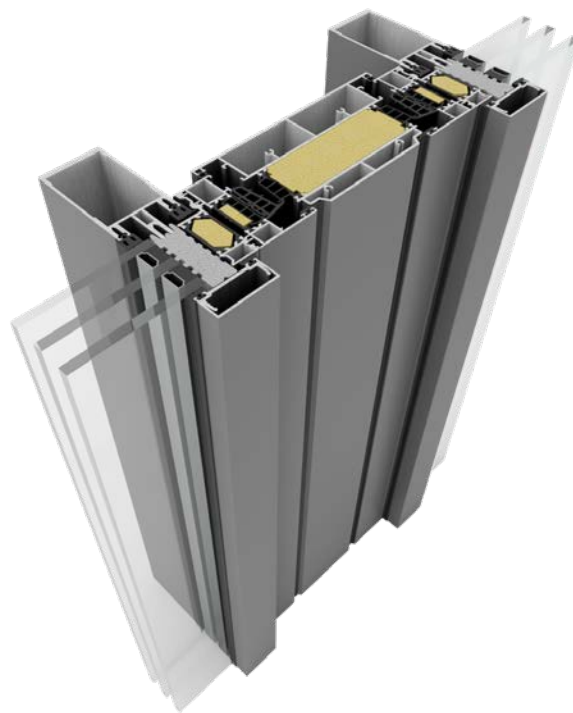
SZELLŐZŐABLAK

Vent

szabad levegő keringés

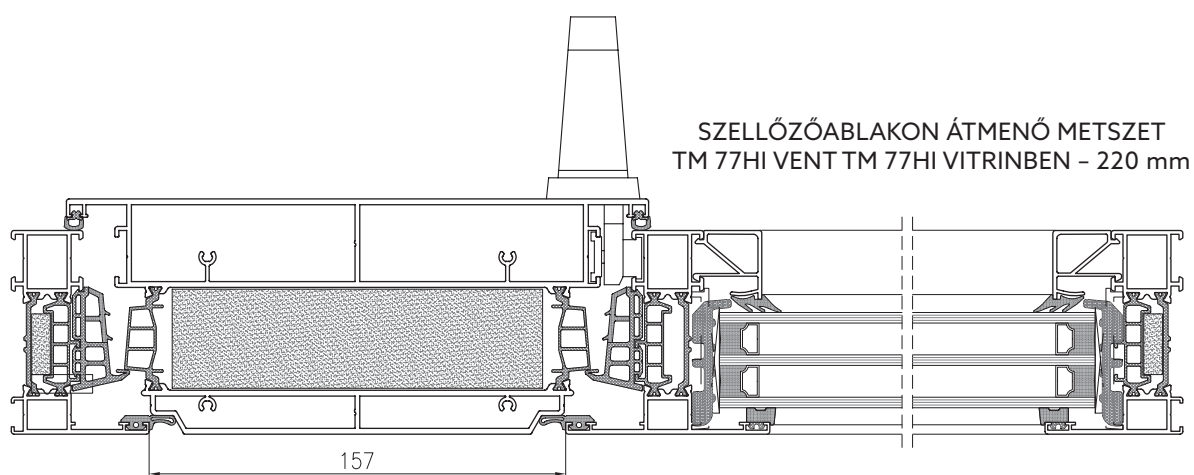
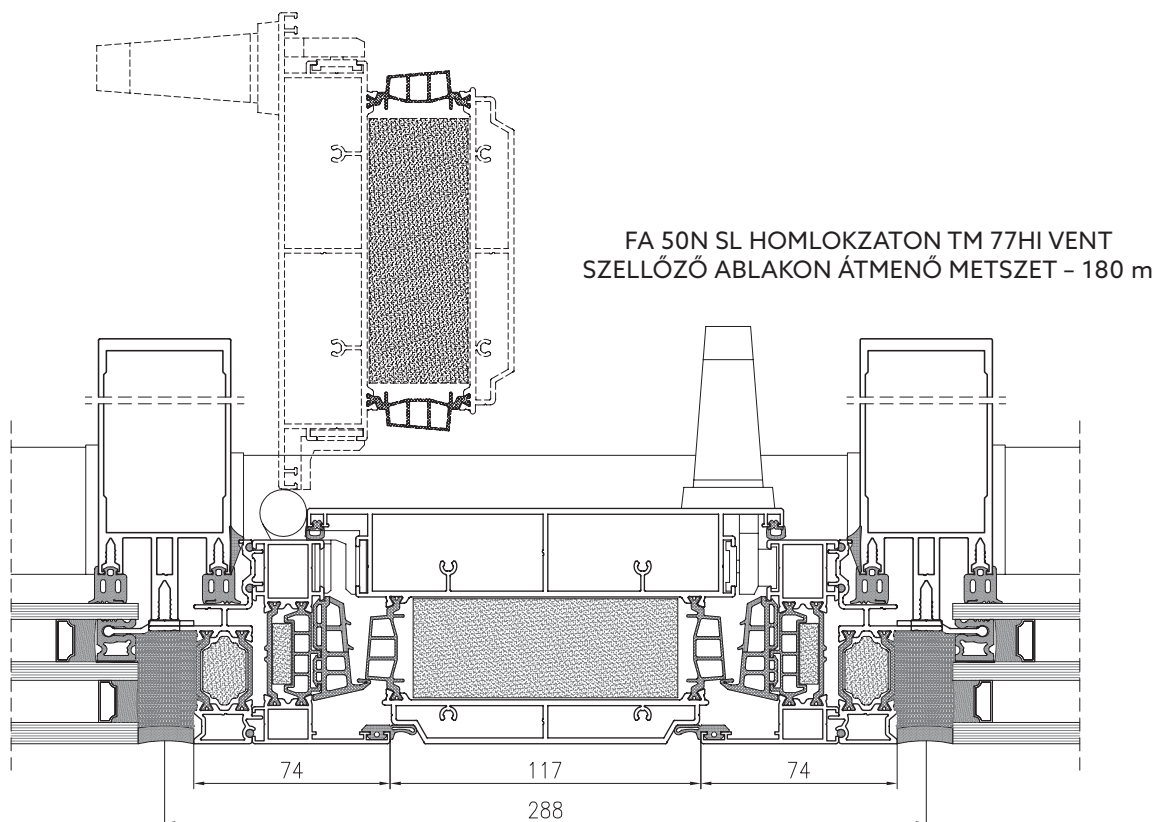
## TM 77HI VENT - A RENDSZER ELŐNYEI

- beilleszthető az FA 50N és FA 50N SL homlokzatokba,
- standard félfá és szigetelés beépítés rendszerben alkalmazható,
- a rendszer lehetővé teszi az üveg felragasztását, ami növeli a biztonságot és az esztétikát,
- lehetőség van akár 3 m magas ablakszerkezetek létrehozására is,
- biztonságos és hatékony helyiségszellőztető rendszer,
- egyéb YAWAL rendszerekkel kombinálható.



Nézze meg a terméket  
a következő oldalon

Fotó: Wave irodaház, Gdańsk  
Projekt: Medusa Group Sp. z o.o. Sp.k., Bytom  
Alumínium kivitelező: POKO-AL Sp. z o.o. Sp.k, Gdańsk



#### TM 77HI VENT - MŰSZAKI PARAMÉTEREK

ENERGIA	Hőszigetelés EN 10077-2	Uw 0,9 W/m <sup>2</sup> K értéktől
KOMFORT	Légáteresztő képesség EN 12207	4. osztály
	Vízzáróság EN 12208	E1500
BIZTONSÁG	Szélterhelési osztály EN 12210	C5/B5 osztály

#### TM 77HI VENT - MŰSZAKI JELLEMZŐK

Tok szerkezeti mélysége	77 mm
Szárny szerkezeti mélysége	88,9 mm
Maximális méretek L x H	180 x 3000 mm, 220 x 3000 mm
Szerkezet típusa	nyíló szellőzőablak

TM  
62HI

ABLAK- ÉS AJTÓRENDSZER  
HŐSZIGETELÉSEL



jó hőszigetelés

## TM 62HI - A RENDSZER ELŐNYEI

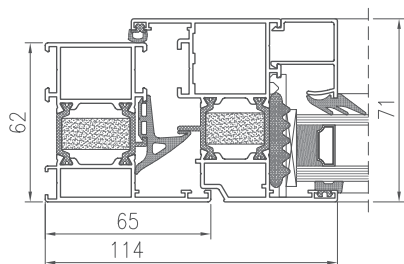
- energiamegtakarítás, ami alacsonyabb fűtési költségeket jelent az épület számára,
- fokozott betörésállóságú ablakok, vitrinek és ajtók építésének lehetősége,
- a rendszer lehetővé teszi a profilok hajlítását, ami nagyobb rugalmasságot biztosít a tervezésben és a beépítésben.



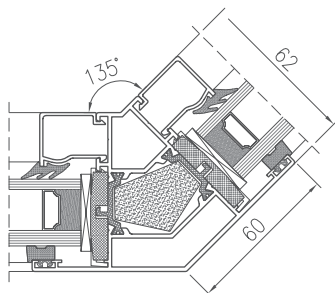
Nézze meg a terméket  
a következő oldalon

Fotó: Galéria Park Lakópark, Warszawa  
Projekt: KAPS Architektci, Warszawa  
Alumínium kivitelező: MBB, Toruń

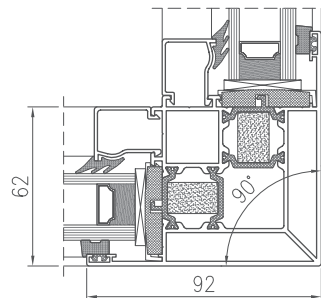
TM 62HI ABLAKON  
ÁTMENŐ METSZET



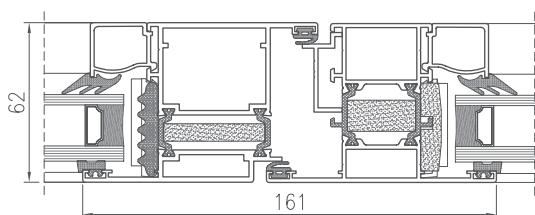
KERESZTMETSZET - TM 62HI 135°-OS  
SAROKCSATLAKOZÁS



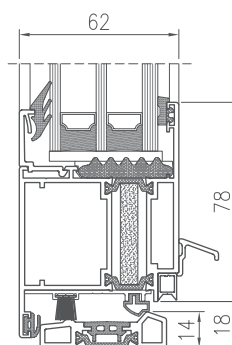
METSZET - TM 62HI 90°-OS  
SAROKCSATLAKOZÁS



OLDALVILÁGÍTÓVAL ELLÁTOTT  
TM 62HI AJTÓN ÁTMENŐ METSZET



TM 62HI AJTÓN  
ÁTMENŐ METSZET



### TM 62HI - MŰSZAKI PARAMÉTEREK

		ABLAKOK	AJTÓK
<b>ENERGIA</b>	Hőszigetelés EN 10077-2	Uw 0,8 W/m <sup>2</sup> K értéktől	Uw 1,2 W/m <sup>2</sup> K értéktől
<b>KOMFORT</b>	Hangszigetelés EN ISO 140-3	Rw = 35 ÷ 42 dB	Rw = 35 ÷ 44 dB
	Légáteresztő képesség EN 12207	4. osztály	2. osztály
	Vízzáróság EN 12208	E1050	3A
<b>BIZTONSÁG</b>	Szélterhelési osztály EN 12210	-	C5/B5 osztály
	Betörésállóság EN 1627	RC2, RC3	RC2, RC3

### TM 62HI - MŰSZAKI JELLEMZŐK

	ABLAKOK	AJTÓK
Tok szerkezeti mélysége	62 mm	62 mm
Szárny szerkezeti mélysége	71,4 mm	62 mm
Kitöltés vastagsága	6 ÷ 54 mm	6 ÷ 54 mm
Maximális szárny méretek L x H	1300 x 2600 mm	1300 x 2600 mm/ 2400 x 2600 mm
Maximális szárny súly	180 kg	180 kg
Szerkezet típusa	fix, nyíló, bukó, nyíló-bukó ablak	ajtó egyszárnyú, kétszárnyú, felülvilágítóval és oldalvilágítóval



Industrial



Industrial

ABLAKRENDSZER HŐSZIGETELÉSSEL



ipari stílus

## TM 77N/62HI INDUSTRIAL – A RENDSZER ELŐNYEI

- kiváló hőátadási együttható értékek,
- hatékony vízvezető rendszer,
- az ablakkeret kis szélessége által biztosított esztétikai megjelenés kívülről,
- lehetőség van a modern ablak szerkezeti megoldások kivitelezésére különböző elrendezésekben,
- ideális a régi acél ablakok lecserélésére a modernizált ipari épületekben, loftokban és városi házakban, lehetővé teszik az épület ipari hangulatának megőrzését, miközben megfelelnek a kortárs építészet követelményeinek,
- kombinálható minden Yawal rendszerrel, különösen alkalmas a TM 62HI, TM 77N rendszerekkel való kombinálásra.



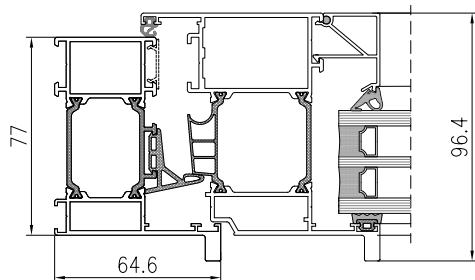
Nézze meg a terméket  
a következő oldalon

Fotó: Monopolis, Łódź

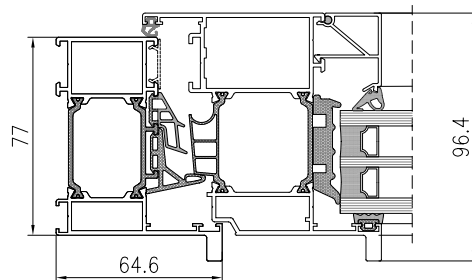
Projekt: Group 5 Architekti. Sp. z o.o., Warszawa

Alumínium kivitelező: OLI Sp. z o.o., Piotrków Trybunalski

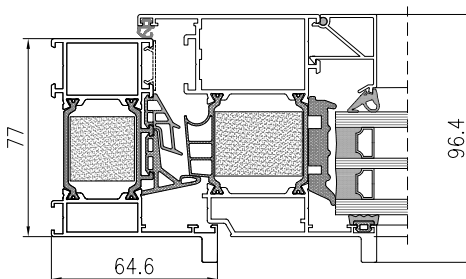
TM 77N ST INDUSTRIAL  
ABLAKON ÁTMENŐ METSZET



TM 77N I INDUSTRIAL  
ABLAKON ÁTMENŐ METSZET



TM 77N HI+ INDUSTRIAL  
ABLAKON ÁTMENŐ METSZET



### MŰSZAKI PARAMÉTEREK - INDUSTRIAL

	TM 77N INDUSTRIAL	TM 62HI INDUSTRIAL
Hőszigetelés EN 10077-2	Uw 0,62 W/m <sup>2</sup> K értéktől	Uw 0,8 W/m <sup>2</sup> K értéktől
Hangszigetelés EN ISO 140-3	Rw = akár 49 dB	Rw = 35 ÷ 42 dB
Légáteresztő képesség EN 12207	4. osztály	4. osztály
Vízzáróság EN 12208	E1950	E1050
Terhelhetőségi osztály EN 12210	C5 osztály	-
Betörésállóság EN 1627	RC2, RC3, RC4	RC2, RC3

### INDUSTRIAL - MŰSZAKI JELLEMZŐK

	TM 77N INDUSTRIAL	TM 62HI INDUSTRIAL
Tok szerkezeti mélysége	77 mm	62 mm
A szárny szerkezeti mélysége	86,4 mm	71,4 mm
Kitöltés vastagsága	21 ÷ 70 mm	6 ÷ 54 mm
Maximális méretek L x H	1600 x 3000 mm	1300 x 2600 mm
Maximális szárny súly	300 kg	180 kg
Szerkezet típusa	válaszfalak, fix, nyíló, bukó, nyíló-bukó, bukó-nyíló ablakok	fix, nyíló, bukó, nyíló-bukó ablak

TM  
77N  
US

TM  
62HI  
US

ABLAKRENDSZER HŐSZIGETELÉSSEL

rejtett szárny hatás

## TM 77N/62HI US - A RENDSZER ELŐNYEI

- a szárny minimalizmusának elérése a külső oldalon a keretben való elrejtésével,
- az innovatív kialakítás lehetővé teszi az szerkezet egyszerűségét,
- kiváló hőátadási együttható értékek,
- a fix üvegezés alternatívája a fix hatás megteremtésével, a nyíló funkció megőrzésével,
- az összes YAWAL rendszerrel kombinálható.

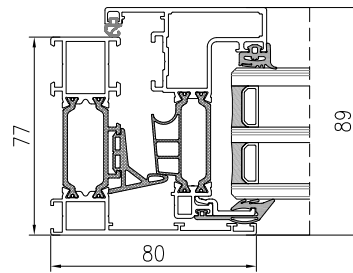
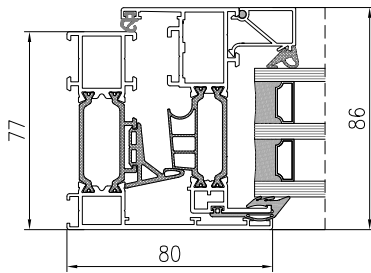


Nézze meg a terméket  
a következő oldalon

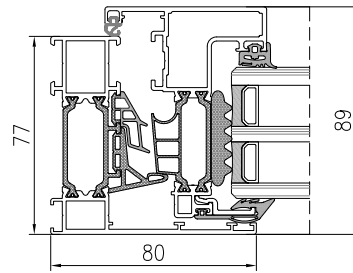
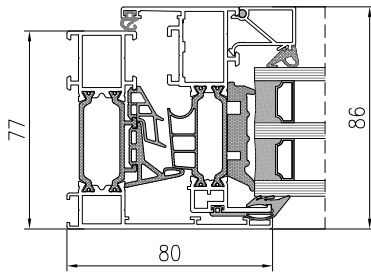


Fotó: Lengyel-Japán Informatikai Akadémia, Warszawa  
Projekt: Chmielewski Skała Architektci  
Alumínium kivitelező: Alures Sp. z o.o.

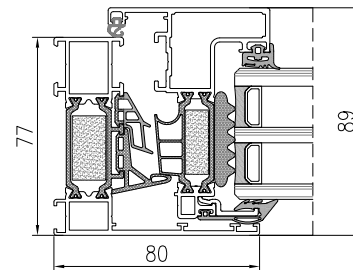
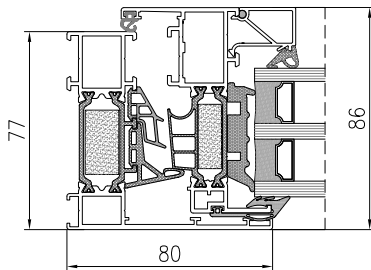
### TM 77N ST US REJTETT SZÁRNYÚ ABLAKON ÁTMENŐ METSZET



### TM 77N I US REJTETT SZÁRNYÚ ABLAKON ÁTMENŐ METSZET



### TM 77N HI+ US REJTETT SZÁRNYÚ ABLAKON ÁTMENŐ METSZET



#### US - MŰSZAKI PARAMÉTEREK

	TM 77N US	TM 62HI US
Hőszigetelés EN 10077-2	Uw 0,7 W/m <sup>2</sup> K értéktől	Uw 0,9 W/m <sup>2</sup> K értéktől
Légáteresztő képesség EN 12207	4. osztály	4. osztály
Vízzáróság EN 12208	E1050	E1050
Szélterhelési osztály EN 12210	C5/B5 osztály	-
Betörésállóság EN 1627	RC2, RC3, RC4	RC2, RC3

#### US - MŰSZAKI JELLEMZŐK

	TM 77N US	TM 62HI US
Tok szerkezeti mélysége	77 mm	62 mm
A szárny szerkezeti mélysége	79,9 mm	74,9 mm
Kitöltés vastagsága	24 ÷ 67 mm	24 ÷ 52 mm
Maximális méretek L x H	1300 x 2700 mm	1300 x 2400 mm
Maximális szárny súly	150 kg	150 kg
Szerkezet típusa	fix, nyíló, bukó, nyíló-bukó ablak	fix, nyíló, bukó, nyíló-bukó ablak

TM  
77HI

TM  
62HI

ABLAKRENDSZER HŐSZIGETELESSEL

Outward Outward

kifelé nyíló ablakok

### TM 77HI/62HI OUTWARD - A RENDSZER ELŐNYEI

- a kifelé nyíló ablakok nem foglalják el a helyet a helyiségben,
- lehetőség van a rendszer hozzáigazítására a tervezett hőszigetelési szinthez,
- tökéletesen szigetelt szerkezet,
- az export termék megfelel a skandináv és brit piacok követelményeinek,
- lehetőség van a modern ablak szerkezeti megoldások kivitelezésére különböző elrendezésekben,
- az összes YAWAL rendszerrel kombinálható

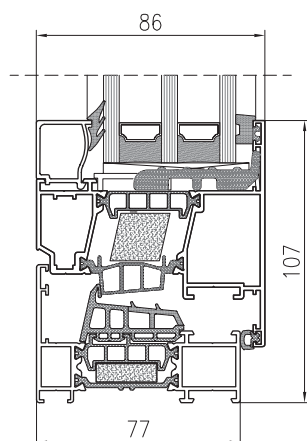


Nézze meg a terméket  
a következő oldalon

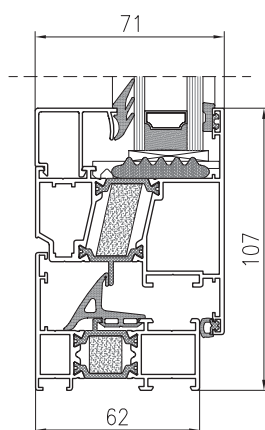


Fotó: 3. számú Általános Iskola, Ruda Śląska  
Projekt: Salwator & Architekci és a VERSO Group  
Alumínium kivitelező: Domkat Sp. z o.o.

TM 77HI OUTWARD  
ABLAKON ÁTMENŐ METSZET



TM 62HI OUTWARD  
ABLAKON ÁTMENŐ METSZET



OUTWARD - MŰSZAKI PARAMÉTEREK

	TM 77HI OUTWARD	TM 62HI OUTWARD
Hőszigetelés EN 10077-2	Uw 0,66 W/m <sup>2</sup> K értéktől	Uw 0,8 W/m <sup>2</sup> K értéktől
Hangszigetelés EN ISO 140-3	Rw = 39 ÷ 48 dB	Rw = 35 ÷ 42 dB
Légáteresztő képesség EN 12207	4. osztály	4. osztály
Vízzáróság EN 12208	E1200	E1200
Terhelhetőségi osztály EN 12210	C5/B5 osztály	-

OUTWARD - MŰSZAKI JELLEMZŐK

	TM 77HI OUTWARD	TM 62HI OUTWARD
Tok szerkezeti mélysége	77 mm	62 mm
A szárny szerkezeti mélysége	86,4 mm	71,4 mm
Kitöltés vastagsága	19 ÷ 67 mm	6 ÷ 54 mm
Maximális méretek L x H	1600 x 3000 mm	1300 x 2600 mm
Maximális szárny súly	150 kg	150 kg
Szerkezet típusa	fix, nyíló, bukó, nyíló-bukó ablak	fix, nyíló, bukó, nyíló-bukó ablak



Automata  
ajtók



Automata  
ajtók

AJTÓRENDSZER  
HŐSZIGETELÉSEL

kényelem és esztétika

## AUTOMATA AJTÓK - A RENDSZER ELŐNYEI

- a rendszer megfelel az EN 16005:2013 gépi üzemeltetésű ajtókra vonatkozó követelményeinek,
- könnyen szerelhető az FA 50N homlokzatban,
- lehetőség van a szárny keresztléccel való osztására
- lehetőség van különböző típusú ajtómeghajtók felszerelésére.

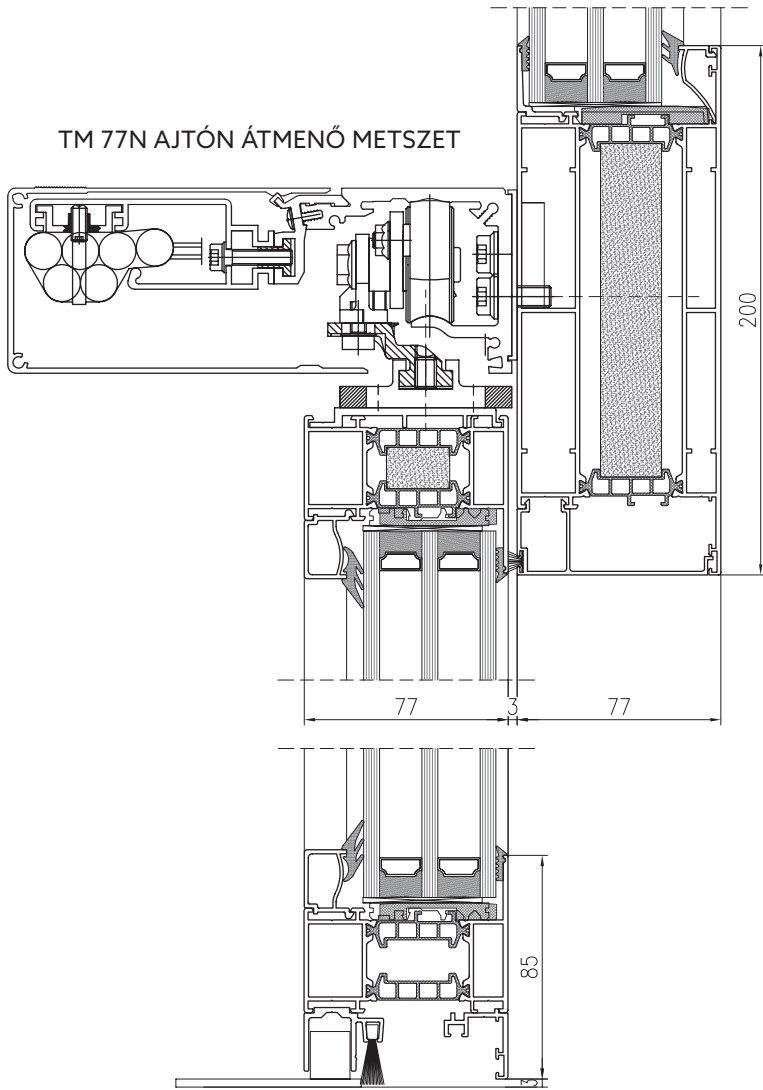


Nézze meg a terméket  
a következő oldalon

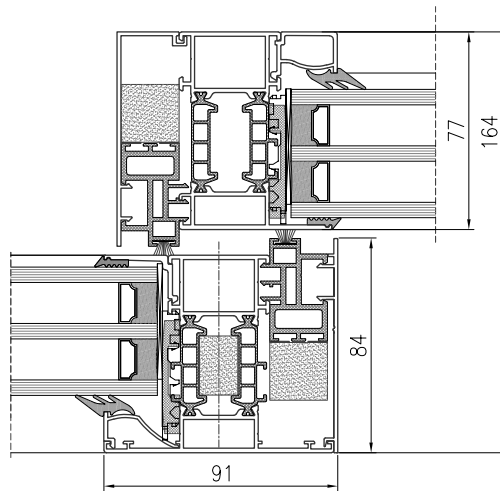


Fotó: Collegium Paderevianum II. Jagielló Tudományegyetem, Kraków  
Projekt: Bończa Stúdió, Wieliczka  
Alumínium kivitelező: Hossa Sp. z o.o., Katowice és Eurobud Group, Bystrowice

TM 77N AJTÓN ÁTMENŐ METSZET



KERESZTMETSZET A TM 77N  
PROFILFALLAL VALÓ ÉRINTKEZÉSÉNÉL



TM  
82W  
HI

KIVÜLRŐL ÜVEGEZETT  
ABLAKRENDSZER

mega üvegezések

## TM 82W HI - A RENDSZER ELŐNYEI

- megkönnyíti a nagyméretű üvegezési elemek beépítését anélkül, hogy azokat a helyiségbe kellene bevinni,
- a megoldás biztosítja a kiváló hőszigetelést,
- az FA 50N rendszerből származó csipeszek és lécek betervezésével – a szerkezet oszlopos-bordás homlokzatra emlékeztet,
- ajtók, ablakok, valamint paneles ajtók rendszer szerinti beépítése,
- az oszlop rendszerileg előkészítve az acél merevítések számára a jobb statikai paraméterek elérése érdekében,
- ablak szerkezet – az üveg súlya merőlegesen terheli a profilt, a borda elcsavarodásának effektusa nélkül,
- a minimális számú új alkatrész a rendszerben és az egyéb rendszerekből származó ismert és népszerű tömítések, csatlakozók használatának lehetősége révén optimalizálható a raktár készlet,
- kivételes szerkezet, melynek nincs megfelelője a piacon.



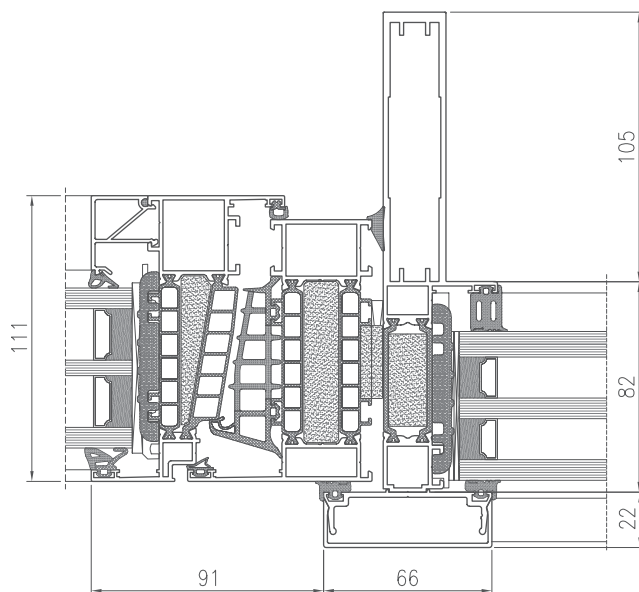
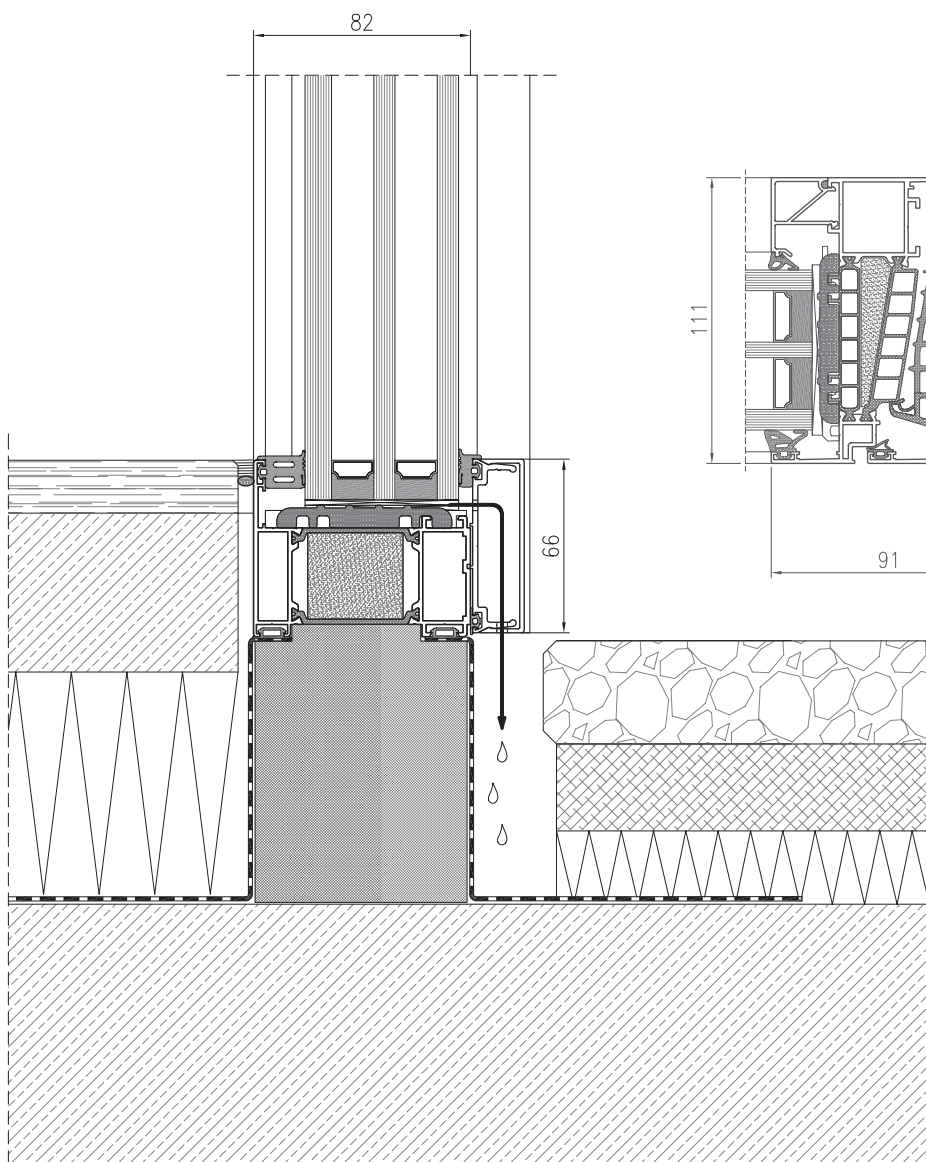
Nézze meg a terméket  
a következő oldalon



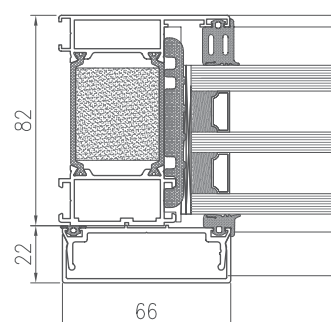
Fotó: Magánház  
Projekt: MRZEWA Architektci, Łódź  
Alumínium kivitelező: Zimny Sp. z o.o., Łódź

TM 82W HI ABLAKON ÁTMENŐ METSZET

TM 82W HI FIX OSZLOPÚ  
TM 102HI ABLAKON ÁTMENŐ METSZET



TM 82W HI AJTÓKERETEN  
ÁTMENŐ METSZET



TM 82W HI - KÍVÜLRŐL ÜVEGEZETT  
ABLAKRENDSZER

#### TM 82W HI - MŰSZAKI PARAMÉTEREK

<b>ENERGIA</b>	Hőszigetelés EN 10077-2	Uw 0,5 W/m <sup>2</sup> K értéktől
<b>KOMFORT</b>	Hangszigetelés EN ISO 140-3	Rw = 39 ÷ 48 dB
	Légáteresztő képesség EN 12207	4. osztály
	Vízzáróság EN 12208	E900
<b>BIZTONSÁG</b>	Terhelhetőségi osztály EN 12210	C5/B5 osztály

#### TM 82W HI - MŰSZAKI JELLEMZŐK

Tok szerkezeti mélysége	102 mm
Szárny szerkezeti mélysége	111,4 mm
Kitöltés vastagsága	35 ÷ 69 mm
Maximális méretek L x H	5000 x 4700 mm
Maximális szárny súly	500 kg
Szerkezet típusa	fix ablak



szabadon kialakítható tér

## MOREVIEW - A RENDSZER ELŐNYEI

- korlátlan hozzáférés a napfényhez – az átláthatóság akár 98%,
- a Moreview rendszer független szerkezetei 90°-os szögben kapcsolódhatnak egymáshoz,
- a statikus oszlop lehetővé teszi fix üvegfalak létrehozását, melyek ezen túlmenően, az üvegsarok alkalmazásának köszönhetően, még szabadon választott szögben is kapcsolhatók egymással,
- kézi vagy automatikus vezérlés, a nyitási folyamat vezérlőmechanizmusa szükség szerint elrejthető vagy a szerkezeten kívülre szerelhető,
- kívülről is beüvegezhető,
- ajtótokba beintegrált lineáris vízvezetés,
- legfeljebb 4 m magasságú és tolószárnyanként legfeljebb 1200 kg súlyú ajtók,
- a futóművek karbantartásának lehetősége a nehéz szárnyak eltávolítása nélkül.

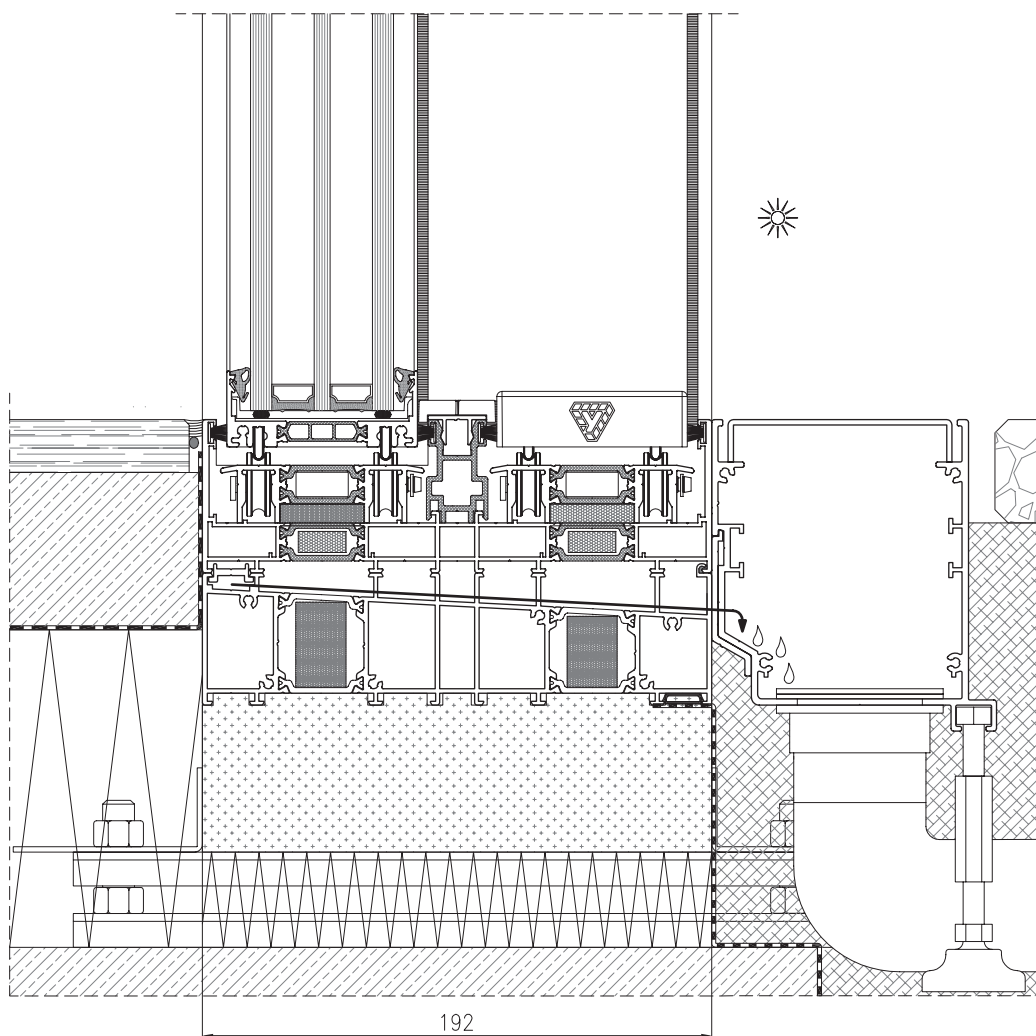


Nézze meg a terméket  
a következő oldalon



Fotó: Példák a rendszer felhasználására.

MOREVIEW KÉTSÍNES  
AJTÓN ÁTMENŐ METSZET



MOREVIEW – MŰSZAKI PARAMÉTEREK

<b>ENERGIA</b>	Hőszigetelés EN 10077-2	Uw 0,7 W/m <sup>2</sup> K értéktől
<b>KOMFORT</b>	Hangszigetelés EN ISO 140-3	Rw = 42 dB
	Légáteresztő képesség EN 12207	4. osztály
	Vízzáróság EN 12208	8A osztály
<b>BIZTONSÁG</b>	Szélterhelési osztály EN 12210	C4 osztály
	Betörésállóság EN 1627	RC2

MOREVIEW – MŰSZAKI JELLEMZŐK

Tok szerkezeti mélysége	90 mm, 192 mm, 294 mm
Szárny szerkezeti mélysége	72 mm
Kitöltés vastagsága	31 ÷ 36 mm valamint 50 ÷ 60 mm
Maximális méretek L x H	szárny 4000 x 4000 mm
A kézi szárny maximális súlya	400 kg
Az automata szárny maximális súlya	1200 kg
A fix rész maximális tömege	1200 kg
Szerkezet típusa / szárnyrajzok	Diagramok: A, C, D, F, K, Galendage, 90°-os sarkok



szabadon kialakítható tér

### ASSZIMETRIKUS SARKOK

Az új Moreview rendszer megoldás lehetővé teszi a különböző ablakkeretek 90°-os szögben történő rendszerszerű összekapcsolását, az üvegezés szintje pedig tökéletesen egy vonalban marad a padlóval.

A fix ablakokból adódó üvegezésnek köszönhetően a maximálisan kihasználhatjuk a természetes fényt és a hőt. Ez nem csak a lakás-komfortunk javára válik, hanem az épület használatának költségeit is csökkenti.

### FIX ÜVEGZÉS A MOREVIEW SZTILISZTIKÁJÁBAN

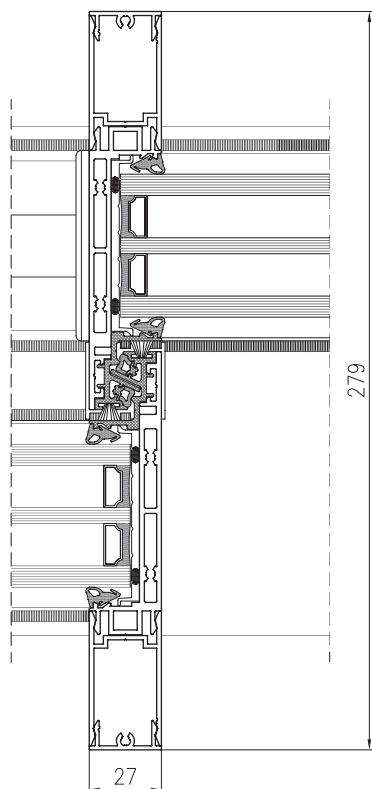
A Moreview rendszer fix üvegezések betervezését lehetővé tevő megoldással gazdagodott. Az eddig alkalmazott szimpla tok modernizálásra került, levehető fedőléc hozzáadásával, mely megkönnyíti az üvegezés beépítését. Ez a módosítás lehetővé teszi egyszárnyú fix ablakok gyártását és a két fix elemből álló sarkok kialakítását.

A megoldás kompatibilis a nem leválasztható fedőléccel ellátott standard tokokkal, ami különösen fontos a többszörösen, különböző szögben tengelyt váltó szerkezetek esetében.

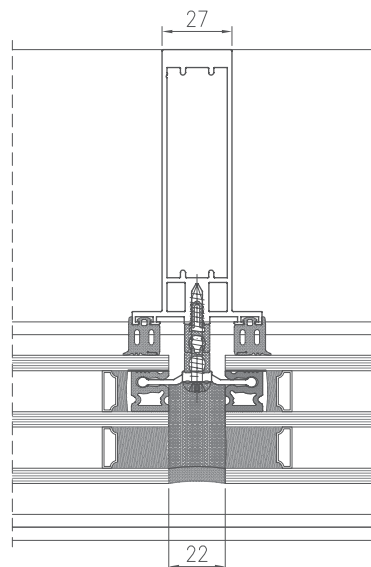


Fotó: Példák a rendszer felhasználására.

## KERESZTMETSZET A MOREVIEW SZÁRNYAK KAPCSOLÓDÁSA MENTÉN



## MOREVIEW FÜGGŐLEGES OSZLOPON ÁTMENŐ METSZET



## A MOREVIEW VEZÉRLÉSI FOLYAMAT AUTOMATIZÁLÁSA

Az MV rendszer keretében kétféle automatizált folyamatú szárny nyitási megoldás elérhető:

- PRÉMIUM megoldás. Az automatika teljes egészében elrejtésre kerül a Moreview keretben, aminek köszönhetően a felhasználó semmiféle szerkezeti elemet nem lát. A mozgó szárny maximális súlya 1200 kg. Ez a megoldás lehetővé teszi az ajtószárnyak valamennyi konfigurációban történő vezérlésének lehetőségét, beleértve a sarkokat és a több ajtószárnyból álló elrendezést is. Az automatika biztonsági funkciókkal rendelkezik, többek a túlterhelésgátló rendszer megállítja az ajtószárnyat, ha az akadályba ütközik, valamint lehetővé teszi az ajtószárny nyitását és zárását áramkimaradás esetén. Ez a megoldás többek között távvezérlővel, érintőpanelről, vagy android/iOS rendszer segítségével irányítható.
- Felületi megoldás, melynek keretében az automatika gerendája az MV felső ajtótokjához kerül rögzítése a belső oldalon. Erre a megoldásra az elegancia és minimalizmus jellemző. A felhasználó egyedül egy nem túl nagy betekintő lécezt lát, mely biztosítja a hozzáférést a karbantartás számára. A mozgó szárny maximális súlya 700 kg. A felszíni megoldás két verzióban elérhető: egy szárny nyitása, vagy két szárny két oldalra történő nyitása automatizált módon. Az automatika a már beépített MV szerkezet esetében is telepíthető.



MOREVIEW VEZÉRLÉS OKOSTELEFONRÓL

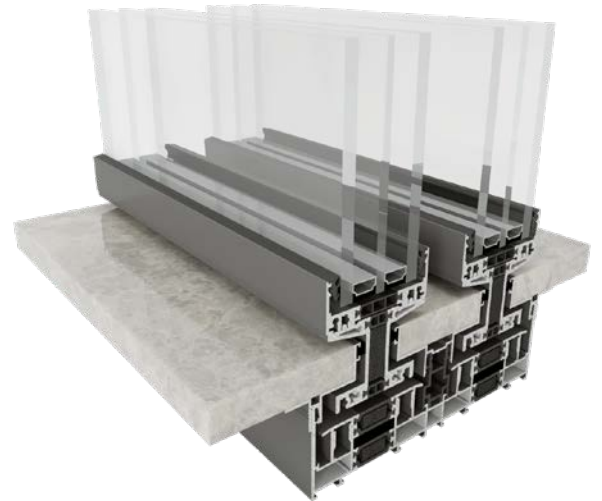
## EGYÉB MEGOLDÁSOK A MOREVIEW RENDSZER KERETÉBEN

- Új tömítőelemek a még nagyobb tömítési követelmények biztosításához.
- Új alumínium alátét a szimpla vezetősínhez, döntött széllel a csapadék könnyebb elvezetéséhez.

nincs akadály

## MOREVIEW S OSZTÁLY - A RENDSZER ELŐNYEI

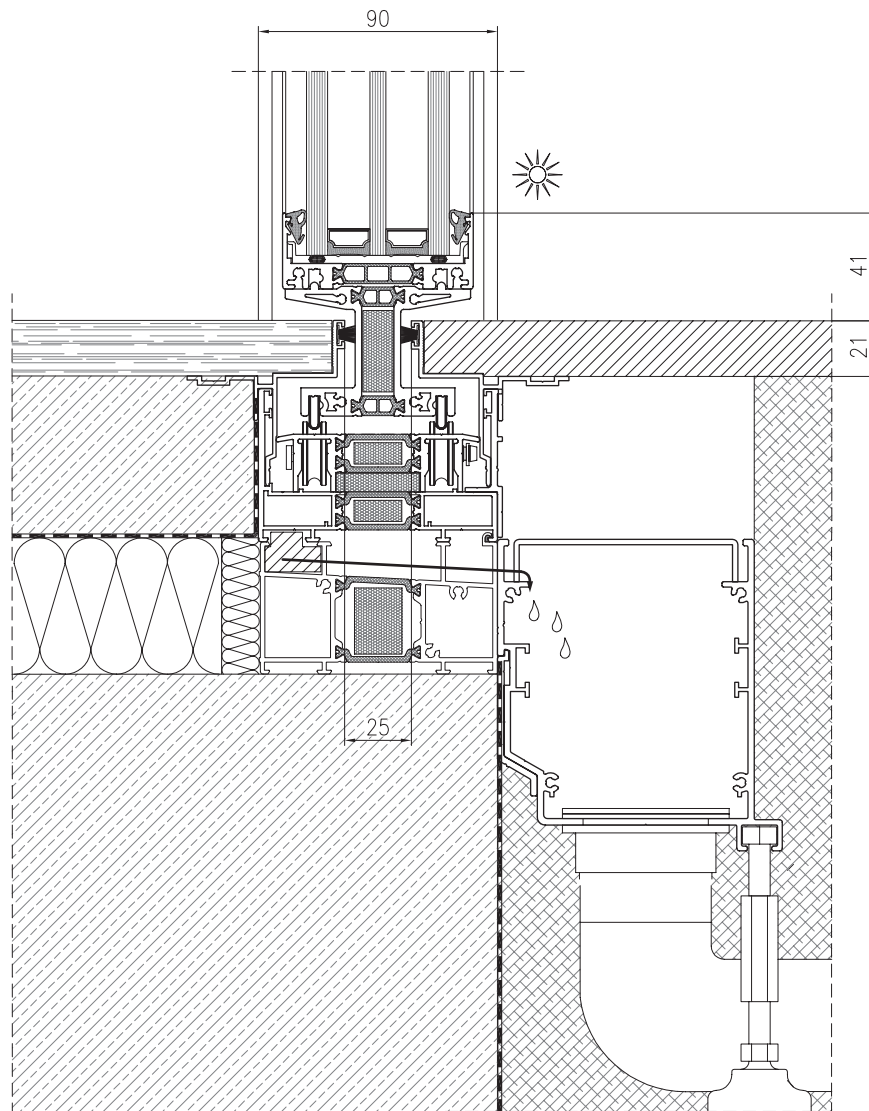
- kényelmesen használható és tisztítható,
- könnyedén mozgatható szárnyak,
- innovatív megoldás az igényes ügyfelek számára,
- nincs hőhíd - a hőtérrel ellátott alumínium I-gerenda biztosítja a páralecsapódás elkerülését, és megakadályozza a küszöbszinten az esetleges fagyást.
- a tervezési lehetőségek nagyon széles skálája,
- az automatikus nyitás lehetősége, amely lehetővé teszi a szárny súlyának 1200 kg-ra történő növelését (kézi nyitással 400 kg-ig),
- az ajtókeret alsó része és a nyitó mechanika a padlóban kerül elrejtésre, ennek köszönhetően az teljes egészében láthatatlan marad.
- a rendszer esztétikus, vékony réssel rendelkezik, melynek szélessége mindössze 25 mm,
- egyéb YAWAL rendszerekkel kombinálható.



Nézze meg a terméket  
a következő oldalon

Fotó: Példák a rendszer felhasználására.

## A MOREVIEW RÉS KIALAKÍTÁSÚ MEGOLDÁS KERESZTMETSZETE



### RÉS KIALAKÍTÁSÚ MEGOLDÁS

A MOREVIEW S-osztály egy ultramodern megoldás, amely lehetővé teszi a belső és a külső közötti határ szinte teljesen elmosódását. Valamennyi szerkezeti elem a padló alatt került elrejtésre. A felhasználó csak szűk „részt” lát. Ez a megoldás gyakorlatilag korlátlan lehetőséget biztosít a padló kialakítása számára a ház belső terének és a külső környezetnek, például a terasznak a találkozásánál.



DP  
180

EMELŐ-TOLÓ AJTÓRENDSZEREK

Primeview



tökéletes hőszigetelés

## DP 180 PRIMEVIEW – A RENDSZER ELŐNYEI

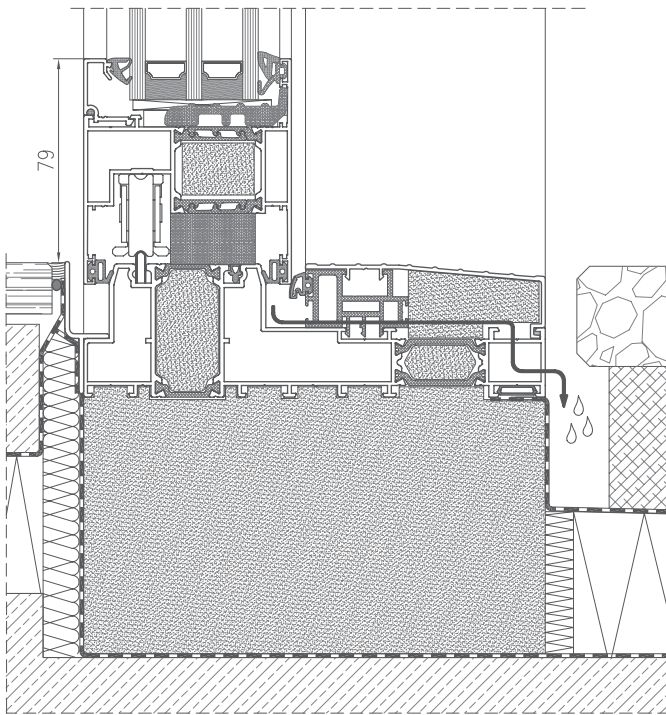
- lehetőség van a szerkezet vékony oszlopos, RC2 osztályú kivitelezésére,
- nagyon nagy méretű ajtók kivitelezésének lehetősége,
- lehetőség van a 90°-os, teljesen üvegezett sarok és a mozgatható oszlop kombinációjára,
- süllyesztett küszöbvel rendelkező ajtók kialakításának lehetősége – építészeti akadályoktól mentesen,
- osztott hőszigetelő törések a szárny hődeformációval szembeni ellenállásának növelése érdekében,
- lehetőség van az ajtó nyitására és zárására szolgáló automatikus rendszer felszerelésének,
- mikroszellőztetés alapfelszereltségként,
- lehetőség van a kitöltőanyag kívülről történő beépítésére,
- ablakostó nélküli üvegragasztás lehetősége,
- lineáris vízvezetési megoldás,
- lehetőség van a pliszírozott szűnyoghálók használatára az egysínes keretben.



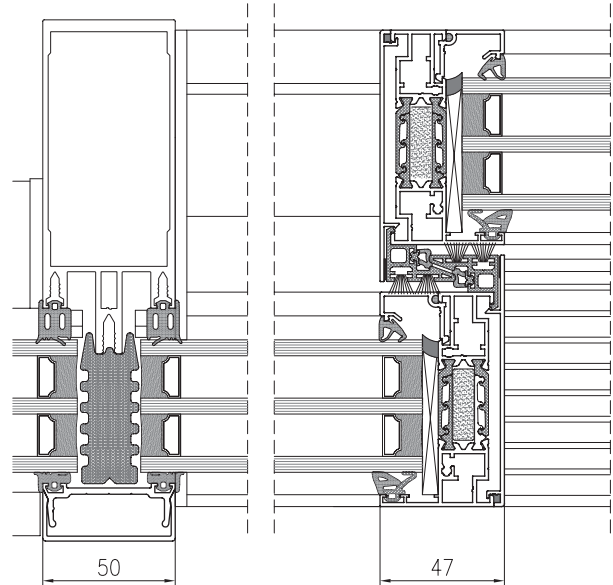
Nézze meg a terméket  
a következő oldalon

Fotó: Magánház  
Alumínium kivitelező: Zimny Sp. z o.o., Łódź

DP 180 PRIMEVIEW SLIM  
VERZIÓ - AJTÓN ÁTMENŐ METSZET



DP 180 PRIMEVIEW HOMLOKZATTAL  
RENDELKEZŐ AJTÓN ÁTMENŐ METSZET



#### DP 180 PRIMEVIEW - MŰSZAKI PARAMÉTEREK

		SZABVÁNY	SLIM
<b>ENERGIA</b>	Hőszigetelés EN 10077-2	Uw 0,7 W/m <sup>2</sup> K értéktől	Uw 0,7 W/m <sup>2</sup> K értéktől
<b>KOMFORT</b>	Hangszigetelés EN ISO 140-3	Rw = 47 dB	-
	Légáteresztő képesség EN 12207	4. osztály	4. osztály
	Vízzáróság EN 12208	E1350	9A osztály
<b>BIZTONSÁG</b>	Szélterhelési osztály EN 12210	C3 osztály	C4 osztály
	Betörésállóság EN 1627	RC2	-

#### DP 180 PRIMEVIEW - MŰSZAKI JELLEMZŐK

	SZABVÁNY	SLIM
Tok szerkezeti mélysége	180 mm, bővíthetési lehetőséggel	180 mm, bővíthetési lehetőséggel
Szárny szerkezeti mélysége	81 mm	81 mm
Kitöltés vastagsága	29 ÷ 63 mm	29 ÷ 63 mm
Maximális méretek L x H	szárny 3300 x 3300 mm	szárny 3230 x 2900 mm
A kézi szárny maximális súlya	440 kg	440 kg
Az automata szárny maximális súlya	440 kg	440 kg
A fix rész maximális tömege	1200 kg	1200 kg
Szerkezet típusa / szárnyrajzok	Diagramok: A, C, D, F, G, K, Galendage, 90°-os sarkok	Diagramok: A, C, D, G, K

DP  
180

EMELŐ-TOLÓ AJTÓRENDSZEREK

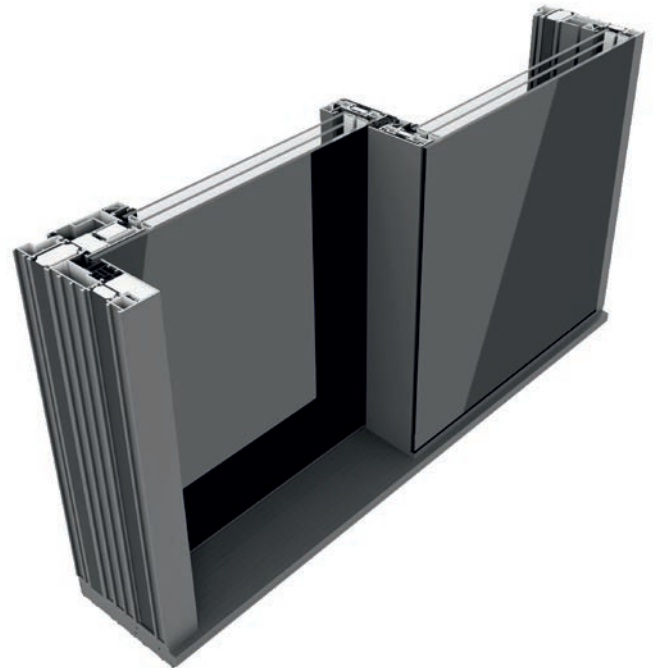
Primeview



tökéletes hőszigetelés

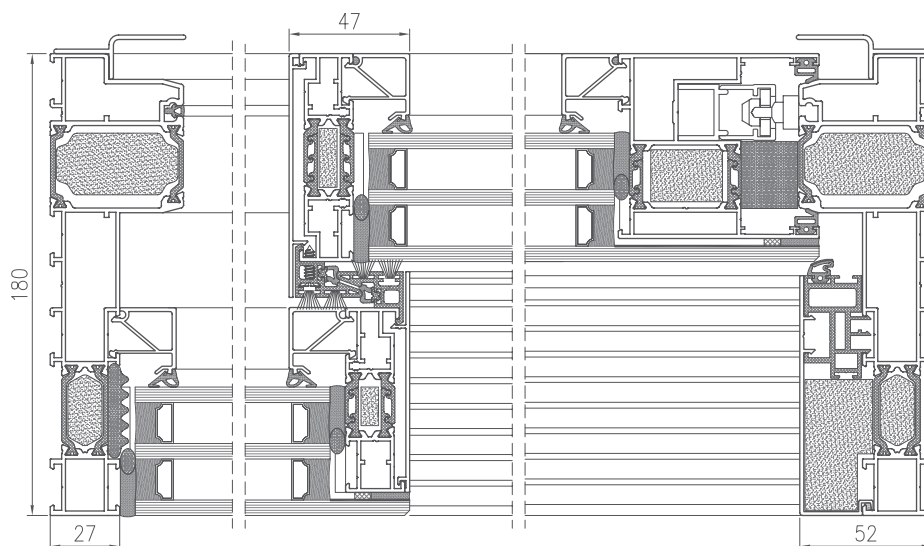
## DP 180 PRIMEVIEW GLASS – A RENDSZER ELŐNYEI

- az alumínium alkatrészek láthatóságának teljes kiküszöbölése a szerkezet külső oldala felől, a ragasztott üvegen keresztül,
- fokozott természetes fény a széles és nagy üvegfelületeknek köszönhetően,
- lehetőség van a kívülről történő üvegezésről, az ajtókeret padlóba, mennyezetbe és szigetelőrétegbe való elrejtésének lehetőségével,
- kompatibilitás a Yawal termékcsalád más rendszereivel.



Nézze meg a terméket  
a következő oldalon

Fotó: Példák a rendszer felhasználására.

DP 180 PRIMEVIEW GLASS  
 AJTÓN ÁTMENŐ METSZET


## DP 180 GLASS – MŰSZAKI PARAMÉTEREK

<b>ENERGIA</b>	Hőszigetelés EN 10077-2	Uw 0,7 W/m <sup>2</sup> K értéktől
<b>KOMFORT</b>	Légáteresztő képesség EN 12207	4. osztály
	Vízzársóság EN 12208	E1650
<b>BIZTONSÁG</b>	Szélterhelési osztály EN 12210	C4
	Betörésállóság EN 1627	RC2

## DP 180 GLASS – MŰSZAKI JELLEMZŐK

Tok szerkezeti mélysége	180 mm, bővítési lehetőséggel
Szárny szerkezeti mélysége	81 mm
Kitöltés vastagsága	27 ÷ 71 mm
Maximális méretek L x H	szárny 3210 x 3300 mm
A kézi szárny maximális súlya	440 kg
Az automata szárny maximális súlya	440 kg
A fix rész maximális tömege	1200 kg
Szerkezet típusa / szárnyrajzok	Diagramok: A, C, G

TM  
77

HARMÓNIKA AJTÓRENDSZER

BiFold

számos szerkezeti megoldás

### TM 77 BIFOLD - A RENDSZER ELŐNYEI

- a nagy megengedett méretek és széles fesztávolság lehetővé teszi a max. 3500 mm magasságú, max. 1200 mm szélességű és max. 120 kg súlyú szárnyú ajtók építését,
- magas szintű hőszigetelés és energiamegtakarítás,
- megbízható, harmonika szerelvényeken alapuló robusztus konstrukció, amelyek hosszú évekig megőrzik tulajdonságaikat és működőképességüket,
- megnövelt hőszigetelésű változatban is elérhető, a kerület mentén beépített további hőszigetelő betétek alkalmazásával,
- sokoldalú konfigurációs megoldások páros és páratlan többszárnyú kompozíciókkal, befelé és kifelé nyíló verziókban,
- további kompenzációs profilok az átmenő fény beállításához és növeléséhez,
- kompatibilitás a TM 77HI ablak- és ajtórendszerrel és hasonló módon kapcsolhatók a profilok.

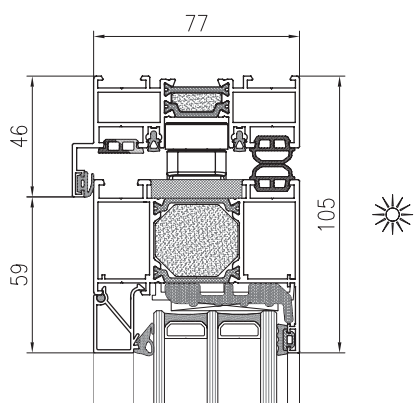


Nézz meg a terméket  
a következő oldalon

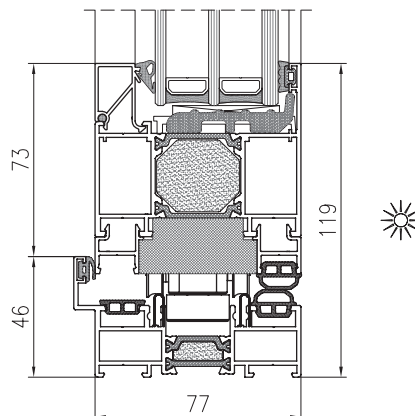


Fotó: Példák a rendszer felhasználására.

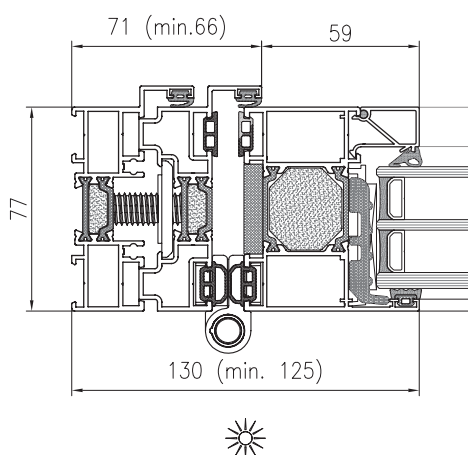
TM 77 BIFOLD  
AJTÓN ÁTMENŐ METSZET



TM 77 BIFOLD  
AJTÓN ÁTMENŐ METSZET



TM 77 BIFOLD AJTÓN  
ÁTMENŐ METSZET



#### TM 77 BIFOLD – MŰSZAKI PARAMÉTEREK

<b>ENERGIA</b>	Hőszigetelés EN 10077-2	Uw 0,95 W/m <sup>2</sup> K értéktől
<b>KOMFORT</b>	Légáteresztő képesség EN 12207	4. osztály
	Vízzáróság EN 12208	9A osztály
<b>BIZTONSÁG</b>	Szélterhelési osztály EN 12210	C4 osztály

#### TM 77 BIFOLD – MŰSZAKI JELLEMZŐK

Tok szerkezeti mélysége	77 mm
Szárny szerkezeti mélysége	77 mm
Kitöltés vastagsága	21 ÷ 61 mm
Maximális méretek L x H	1200 x 3500 mm (minimális szélesség 600 mm)
A kézi szárny maximális súlya	120 kg
Szerkezet típusa / szárnyrajzok	220, 220+, 330, 321, 321+, 440, 431, 422, 550, 550+, 541, 660, 651, 651+

gazdaságosság

## DP SLIDE - A RENDSZER ELŐNYEI

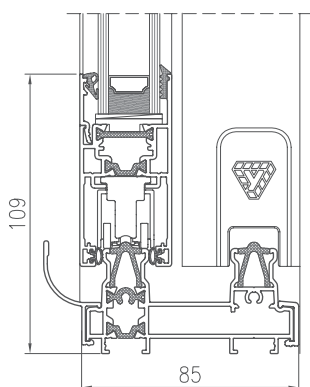
- egyszerű és gyors keret előregyártás a keretprofilok 90°-os vágásának köszönhetően,
- a szárnyak gyorsan összeszerelhetőek és szétszerelhetőek a 45°-ban vágott és csavarkötésekkel összekapcsolt szárnyprofiloknak köszönhetően,
- könnyű üvegezés, mely lehetővé teszi az üveg egyszerű cseréjét törés esetén,
- szabadalmaztatott vízvezető elem megoldás, amely egyszerűsíti a szerkezet vízvezető rendszerét, egyben növeli annak hatékonyságát,
- a piacon egyedülálló ilyen szintű rendszer, mely lehetővé teszi az emelő-toló szerkezetek létrehozását,
- un. „vékony oszlop” megoldás a DP 110 és DP 86 verziókban,
- a redőnydoboz felszerelését megkönnyítő 50 mm szélesítés,
- a DP Slide kombinálható oldalvilágítóval,
- az ajtókeret függőleges profiljainak minimalista kialakítása,
- az ügynevezett felújítási szerelést lehetővé tevő profilok, amely a szerkezetnek egy régi, alumínium szögekkel maszkolt keretre történő felszereléséből áll.



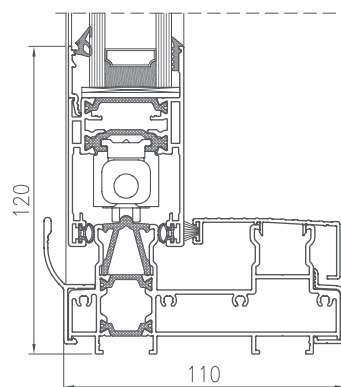
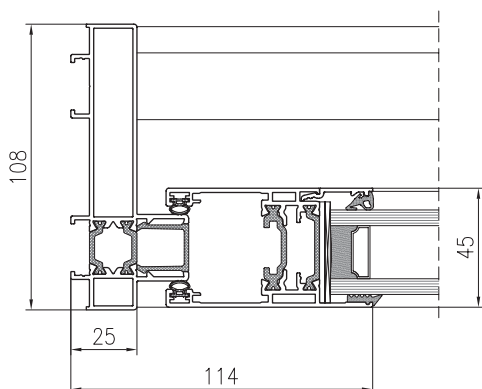
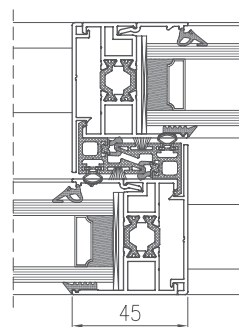
Nézze meg a terméket  
a következő oldalon

Fotó: Magánház  
Alumínium kivitelező: Zimny Sp. z o.o., Łódź

DP 86 AJTÓN ÁTMENŐ METSZET



DP 110 AJTÓN ÁTMENŐ METSZET


 DP 110 AJTÓN  
ÁTMENŐ METSZET

 DP 110 KESKENY OSZLOPON  
ÁTMENŐ METSZET


## DP SLIDE – MŰSZAKI PARAMÉTEREK

		DP 86	DP 110
<b>ENERGIA</b>	Hőszigetelés EN 10077-2	Uw 1,5 W/m <sup>2</sup> K értéktől	Uw 1,3 W/m <sup>2</sup> K értéktől
<b>KOMFORT</b>	Légáteresztő képesség EN 12207	4. osztály	4. osztály
	Vízáróság EN 12208	9A osztály	9A osztály
<b>BIZTONSÁG</b>	Szélterhelési osztály EN 12210	C4 osztály	C4 osztály

## DP SLIDE – MŰSZAKI JELLEMZŐK

	DP 86	DP 110
Tok szerkezeti mélysége	86 mm, 131 mm	108 mm, 167 mm
A szárny szerkezeti mélysége	35,8 mm	45 mm
Kitöltés vastagsága	15 ÷ 24 mm	24 ÷ 33 mm
Maximális méretek L x H	1500 x 2400 mm	1800 x 2800 mm
A kézi szárny maximális súlya	120 kg	200 kg
Szerkezet típusa / szárnyrajzok	Diagramok: A, C, D, K, F	Diagramok: A, C, D, K, F

L  
50

TOLÓ-ÁJTÓ RENDSZEREK



időjárás elleni védelem

## L 50 - A RENDSZER ELŐNYEI

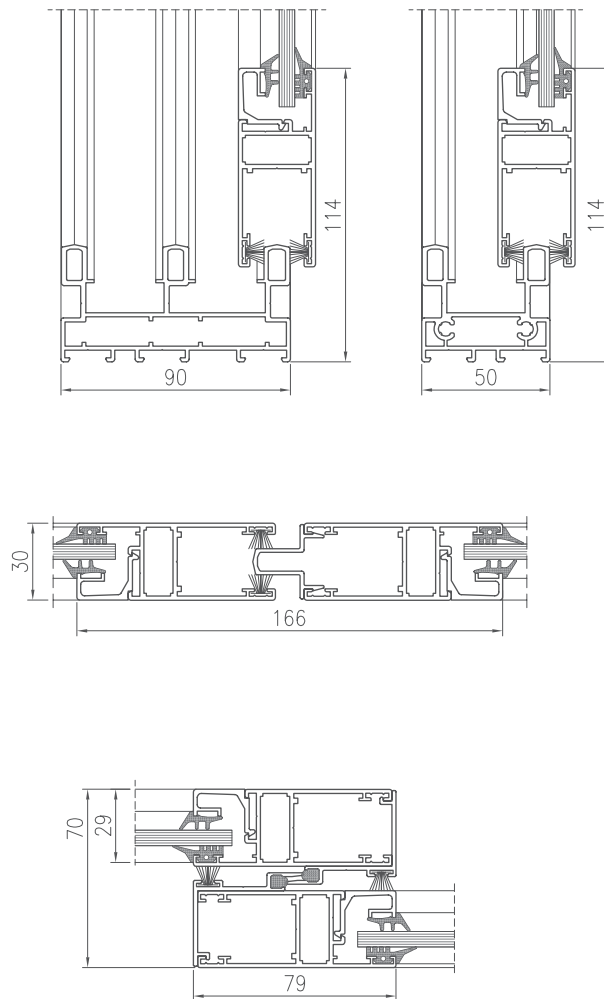
- a helyiséget használók biztonságának és kényelmének növelése,
- csökkenti a külső zajok behatolását a helyiségbe,
- időjárás elleni védelem,
- lehetőség van különböző típusú kitöltések alkalmazására,
- többszörös ajtókeret kialakításának lehetősége,
- az erkélyek és loggiákhoz (L 50B) tolszegmensek, valamint a válaszfalakhoz (L 50S) üvegezett tolszegmensek tervezésének és gyártásának lehetősége,
- az üvegezett válaszfalakkal ellátott L50 rendszer nem éghető, és tüzet nem terjesztő szerkezetnek (NRO) minősül,
- az összes YAWAL rendszerrel kombinálható



Nézze meg a terméket  
a következő oldalon

Fotó: Lakóépület, Kaunas  
Alumínium kivitelező: UAB „Alseka”

## L 50 TOLÓSZÁRNYON ÁTMENŐ METSZET



### L 50 - MŰSZAKI PARAMÉTEREK

<b>ENERGIA</b>	Hőszigetelés EN 10077-2	hőszigetelés nélküli rendszer
<b>KOMFORT</b>	Hangszigetelés EN ISO 140-3	Rw = 22 dB
<b>BIZTONSÁG</b>	Szélterhelési osztály EN 12210	NRO

### L 50 - MŰSZAKI JELLEMZŐK

Kétsínes ajtótok konstrukciós mélysége	50 mm
Háromsínes ajtótok konstrukciós mélysége	89,5 mm
Szárny szerkezeti mélysége	30 mm
Kitöltés vastagsága	4 ÷ 16 mm
Maximális méretek L x H	ablak 1300 x 1650 mm ajtó 1300 x 2800 mm
A kézi szárny maximális súlya	130 kg
Szerkezet típusa / szárnyrajzok	Diagramok: D, F

TM  
77N  
EI 30

TŰZGÁTLÓ ABLAK RENDSZER

Kiváló hőszigetelés és biztonság

### TM 77N EI 30 – A RENDSZER ELŐNYEI

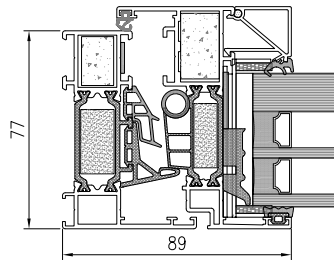
- tökéletes termikus tulajdonságok a háromkamrás felépítésnek, a beépített EPS betétnek és belső oldalon GKF betétes kiegészítésnek köszönhetően,
- nagyon széleskörű tűzgátló üvegezés alkalmazási lehetőség, kezdve a keretmentes üvegektől egészen a kétkamrás üvegekig,
- lehetőség van RC2 és RC3 osztályú zsanérok alkalmazására,
- lehetőség van oldalvilágítóval és felülvilágítóval ellátott nyitható ablakok betervezésére,
- a rendszer két fontos használati tulajdonságot ötvöz: a kiváló termikus szigetelést és az EI 30 szintű tűzgátlást,
- szellőztetők alkalmazása - kizárólag\* a Yawal termékcsaládban,
- egyéb YAWAL rendszerekkel kombinálható,
- az alábbi üvegyártók termékei közül lehet választani: Vetrotech Saint-Gobain, Bohamet.



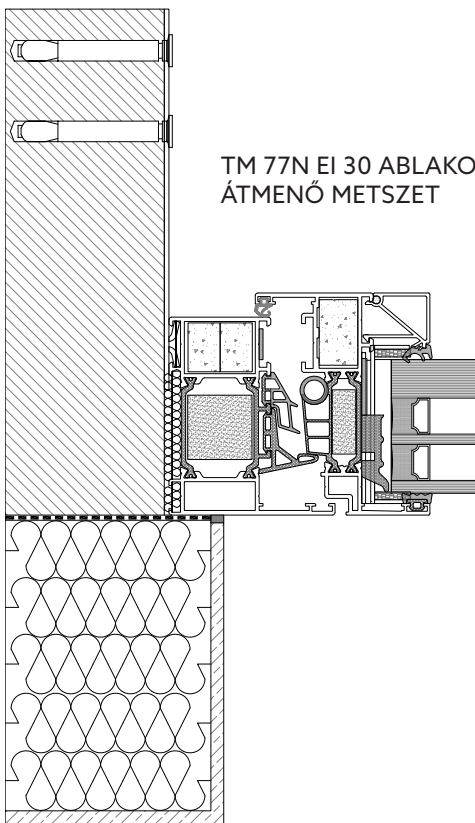
Nézze meg a terméket  
a következő oldalon

Fotó: WITOSA POINT, Warszawa  
Projekt: 4am Architektci, Warszawa  
Alumínium kivitelező: ROBDAR S.C. Dariusz i Robert Paduch, Jazgrzew

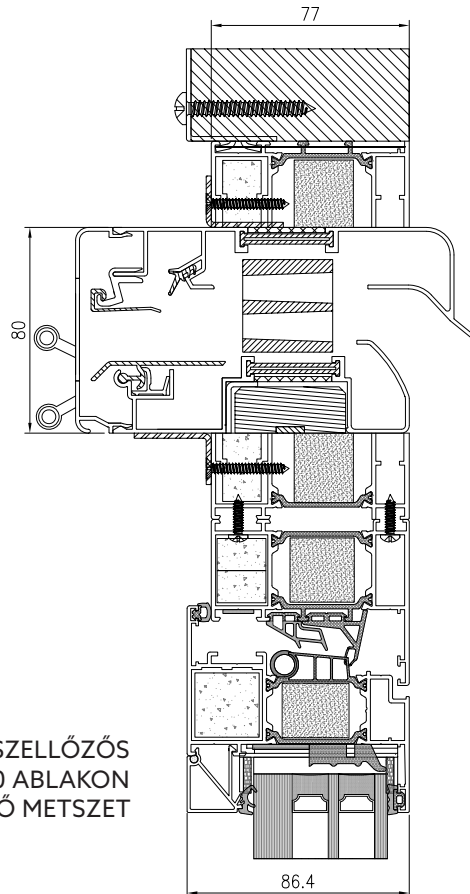
TM 77N EI 30 ABLAKON  
ÁTMENŐ METSZET



TM 77N EI 30 ABLAKON  
ÁTMENŐ METSZET



A SZELLŐZŐS  
TM 77N EI 30 ABLAKON  
ÁTMENŐ METSZET



### TM 77N EI 30 - MŰSZAKI PARAMÉTEREK

<b>ENERGIA</b>	Hőszigetelés EN 10077-2	Uw 0,822 W/m <sup>2</sup> K értéktől
<b>KOMFORT</b>	Hangszigetelés EN ISO 140-3	39 ÷ 48 dB-től
	Légáteresztő képesség EN 12207	4. osztály
	Vízzáróság EN 12208	E osztály 1650 Pa
<b>BIZTONSÁG</b>	Szélterhelési osztály EN 12210	C5/B5 osztály
	Tűzgátlás EN 13501-2	EI 30

### TM 77N EI 30 - MŰSZAKI JELLEMZŐK

Tok szerkezeti mélysége	77 mm
Szárny szerkezeti mélysége	86,4 mm
Kitöltés vastagsága	61 mm
Maximális méretek L x H	1570 x 2450 mm

TM  
77N  
EI

TŰZGÁTLÓ AJTÓRENDSZER

Kiváló hőszigetelés és biztonság

### TM 77N EI – A RENDSZER ELŐNYEI

- kiváló hőszigetelés kombinálva tűzvédelemmel az EI 30 és EI 60 osztályokban,
- új klipszek (prestige) új tömítésekkel,
- egyféle kerámia burkolatú tömítés fehér vagy fekete színben kapható,
- üvegezett lemezek, melyek lehetővé teszik a szerelést anélkül, hogy a klipszeket meg kellene vágni,
- lehetőség hárompontos pánikzár alkalmazására ellenkazettával, averzív és reverzív elektromos zárral, félautomata passzív szárny záródás,
- a duzzadó tömítés választása három gyártó közül,
- lehetőség az ajtók FA 50N EI homlokzatba történő beépítésére,
- választható üvegyártók: Vetrotech Saint-Gobain, Bohamet, Polfam, Bojar, AGC.

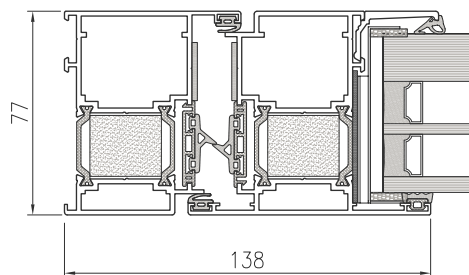


Nézz meg a terméket  
a következő oldalon

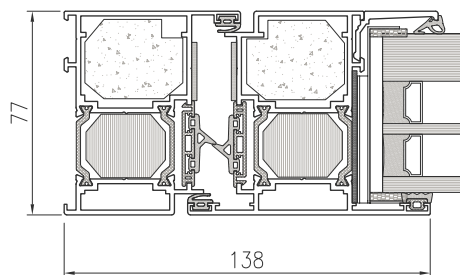


Fénykép: Példa a rendszer alkalmazására

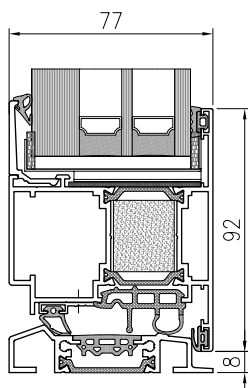
TM 77N EI 30 EGYSZÁRNYAS AJTÓ  
KERESZTMETSZETE



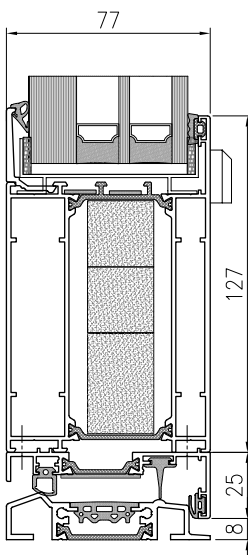
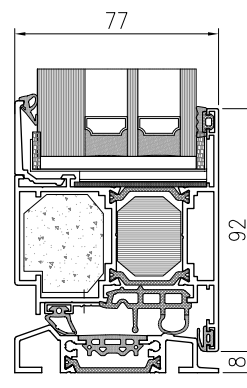
TM 77N EI 60 EGYSZÁRNYAS AJTÓ  
KERESZTMETSZETE



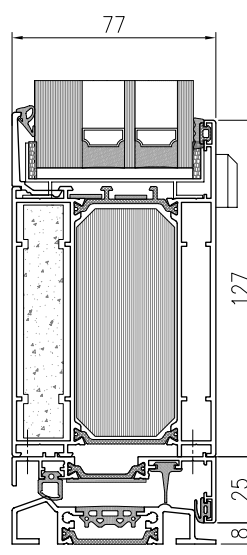
TM 77N EI 30 ALSÓ ZÁRÓDÁS



TM 77N EI 60 ALSÓ ZÁRÓDÁS



TM 77N EI 30  
ALSÓ ZÁRÓDÁS



TM 77N EI 60  
ALSÓ ZÁRÓDÁS

### TM 77EI - MŰSZAKI PARAMÉTEREK

ENERGIA	Hőszigetelés EN 10077-2	Ud 1,2 W/m <sup>2</sup> K -tól
KOMFORT	Légáteresztő képesség EN 12207	4. osztály
	Vízzáróság EN 12208	E osztály 1200 Pa
BIZTONSÁG	Szélterhelési osztály EN 12210	C4/B4 osztály
	Tűzgátlás EN 13501-2	EI 30, EI 60

### TM 77EI - MŰSZAKI JELLEMZŐK

Tok szerkezeti mélysége	77 mm
Szárny szerkezeti mélysége	77 mm
Kitöltés vastagsága	do 61 mm
Maximális méretek L x H	2500 x 2600 mm

TM  
75EI

TŰZGÁTLÓ FAL  
ÉS AJTÓ RENDSZER

tűzgátló rendszer

## TM 75EI - A RENDSZER ELŐNYEI

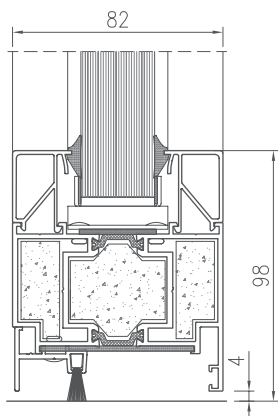
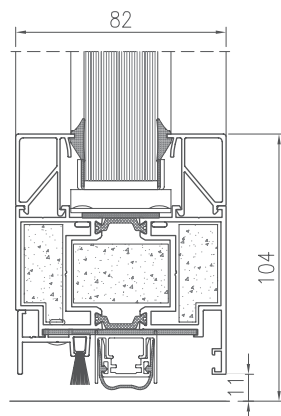
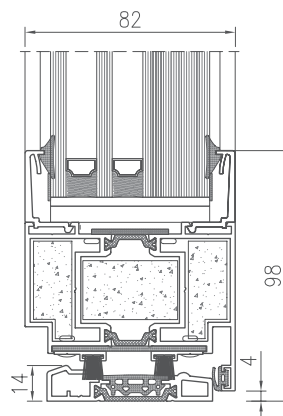
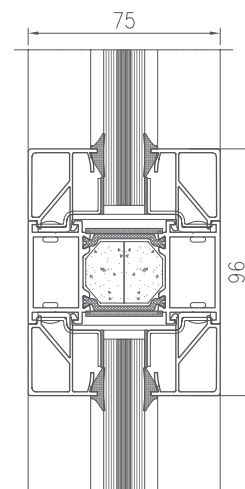
- a rendszer lehetőséget nyújt EI 30-tól EI 60-ig terjedő tűzállósági osztályba tartozó tűzfalak és ajtók készítésére, amelyek,
- külső és belső tűzgátlóként egyaránt alkalmazhatók,
- szimmetrikus profil kialakítás,
- a rendszer füstálló minőségű az Sa és S200 osztályokban,
- az anyagok besorolásuk szerint tüzet nem terjesztőnek (NRO) minősülnek,
- a tervezési megoldások széles skálája a válaszfalaktól a kirakatokon át az egy- és kétszárnyú ajtóig (felülvilágítós és oldalvilágítós kivitelben is lehetséges),
- egy- és kétrétegű üvegezéssel ellátott betétek,
- tűzgátló üvegek szállítóinak széles választéka,
- új szigetelőbetétek a hőátadási együttható javítása érdekében,
- a tanúsítás Nemzeti Műszaki Értékelés és a Szabvány alapján lehetséges,
- az alábbi üvegyártók termékei közül lehet választani: AGC, Bohamet, Vetrotech Saint-Gobain, Reglas, Pilkington, Promat,
- kétféle (meleg és hideg) változatban kapható.



Nézz meg a terméket  
a következő oldalon



Fotó: Małopolski Ogród Sztuki, Kraków  
Projekt: Ingarden & Ewy Architekti, Kraków  
Alumínium kivitelező: Arton Sp. z o.o., Częstochowa

TM 75EI 60 BELSŐ  
AJTÓN ÁTMENŐ METSZET

 TM 75EI 60 BELSŐ  
AJTÓN ÁTMENŐ METSZET  
- LENYÍLÓ LÉC

 A TM 75EI 60 KÜLSŐ  
AJTÓN ÁTMENŐ METSZET

 TM 75EI 30 OSZLOPON  
ÁTMENŐ METSZET


## TM 75EI - MŰSZAKI PARAMÉTEREK

		BELSŐ AJTÓ	KÜLSŐ AJTÓ
<b>ENERGIA</b>	Hőszigetelés EN 10077-2	Uf 2,0 W/m <sup>2</sup> K értéktől	Uf 2,0 W/m <sup>2</sup> K értéktől
<b>KOMFORT</b>	Hangszigetelés EN ISO 140-3	Rw = 30 ÷ 40	Rw = 30 ÷ 40
	Légáteresztő képesség EN 12207	2. osztály	4. osztály
	Vízzárság EN 12208	-	8A osztály
<b>BIZTONSÁG</b>	Szélterhelési osztály EN 12210	C1 osztály	C2/B2 osztály
	Tűzgátlás EN 13501-2	EI 30, EI 60	EI 30, EI 60
	Ellenállás a ciklus nyitással/ zárással szemben EN 16034	C5 osztály	C5 osztály
	Statikus elcsavarodás EN 1192	4. osztály (350N)	4. osztály (350N)
	Ellenállás puha és nehéz tárgy ütődésével szemben EN 1192	4. osztály (180J)	4. osztály (180J)
	Ellenállás nehéz tárgy ütődésével szemben EN 1192	4. osztály (8J)	4. osztály (8J)

## TM 75EI - MŰSZAKI JELLEMZŐK

	AJTÓ	FALAK
Tok szerkezeti mélysége	74,8 mm / 82 mm	74,8 mm / 82 mm
Szárny szerkezeti mélysége	74,8 mm / 82 mm	74,8 mm / 82 mm
Maximális méretek L x H - egyszárnyú tűzgátló ajtó	1350 x 2990 mm vagy 1570 x 2710 mm	korlátlan x 5000 mm vagy 4950 mm
Maximális méretek L x H - kétszárnyú tűzgátló ajtó	2600 x 3050 mm vagy 2900 x 2875 mm	korlátlan x 5000 mm vagy 4950 mm
Max. méretek L x H - egyszárnyú tűzgátló és füstgátló ajtó	1400 x 2600 mm	-
Max. méretek L x H - kétszárnyú tűzgátló és füstgátló ajtó	2600 x 2600 mm	-

a NEMZETI TECHNIKAI FELÜGYELET ITB-KOT-2021/1942 1. kiadás szerint

TM  
75EI

TŰZGÁTLÓ ABLAKOSZTÓ NÉLKÜLI  
TELJES ÜVEGEZÉSŰ FALAK

esztétika és biztonság

## TM 75EI - A RENDSZER ELŐNYEI

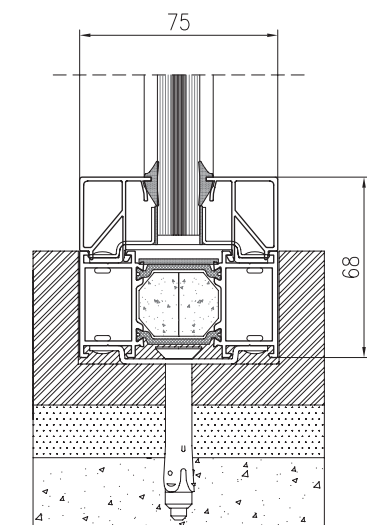
- a TM 75EI rendszer lehetővé teszi tűzgátló, ablakosztó nélküli, teljes üvegből készült falak építését (az üvegtáblák közötti látható függőleges profilok nélkül),
- nincs az üvegtáblákat elválasztó látható profil, amely (csak a szerkezet körül látható a profil),
- lehetséges max. 3000 mm-es fal kivitelezése,
- beszerelhetők TM 75EI rendszerű EI 30 és EI 60 osztályú ajtók,
- lehetőség van az EI 30 és EI 60 üvegek gyártóinak kiválasztására: Vetrotech, SAINT-GOBAIN és AGC, valamint EI 30 Bohamet.



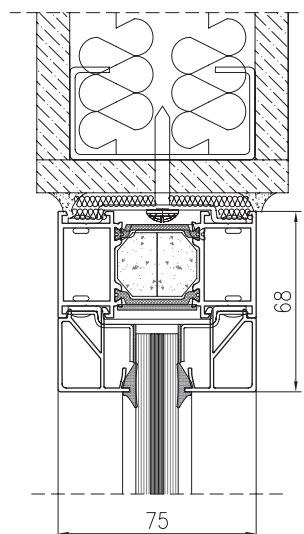
Nézze meg a terméket  
a következő oldalon

Fotó: VIA CON irodaépület, Rydzyna k. Leszna  
Projekt: INSPIRE tervezőiroda Ewa Gbiorczyk, Dąbcze  
Alumínium kivitelező: BUMET-GREKOR LESZNO Sp. z o.o., Leszno

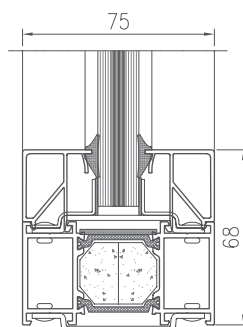
TM 75EI ABLAKON ÁTMENŐ METSZET



TM 75EI ABLAKON ÁTMENŐ METSZET



TM 75EI 30 BELSŐ VÁLASZFALON  
ÁTMENŐ METSZET



TM 75EI - MŰSZAKI PARAMÉTEREK

		BELSŐ FALAK	KÜLSŐ FALAK
KOMFORT	Légáteresztő képesség EN 12152	A4 osztály	A4 osztály
	Vízzáróság EN 12154	R7	R7
BIZTONSÁG	Ellenállás puha és nehéz tárgy ütődésével szemben EN 14019	IVc	I3/E3

TM 75EI - MŰSZAKI JELLEMZŐK

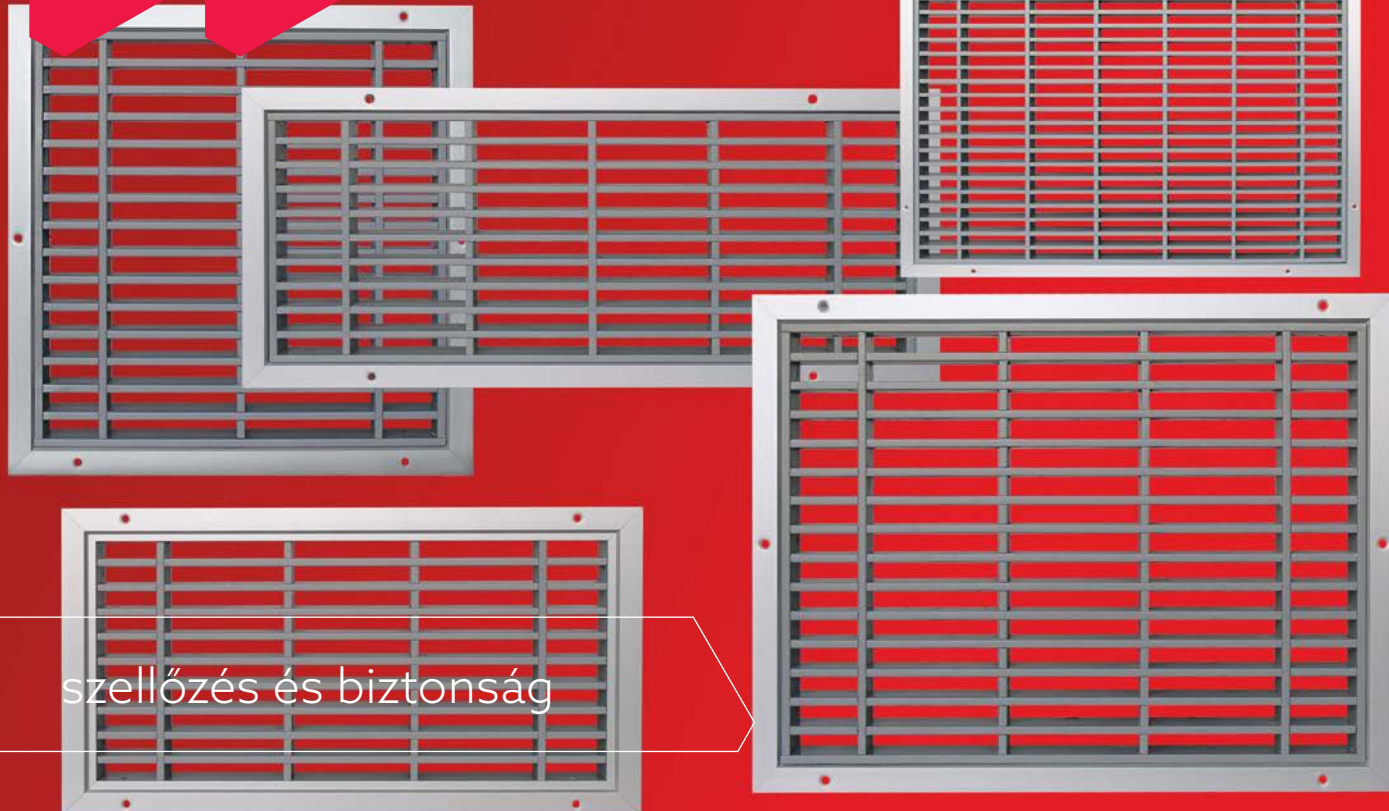
A belső és külső falak maximális magassága. - tűzgátló profilozott fal	5000 mm (EI 30), 4950 mm (EI 60)
A belső és külső falak maximális magassága. - tűzgátló teljes üvegezésű fal	3000 mm

a NEMZETI TECHNIKAI FELÜGYELET ITB-KOT-2021/1942 1. kiadás szerint

TM  
75EI

TM  
62EI

SZELLŐZŐRÁCSOK



## SZELLŐZŐRÁCSOK - A RENDSZER ELŐNYEI

- a kétoldalú áttetszős szellőzőrácsok a 30 vagy 60 perces tűzállóságú tűzgátló ajtókhöz vagy falakhoz kerültek megtervezésre,
- kompozit - hőre duzzadó kitöltéssel rendelkeznek, amely már 120°C-os hőmérsékleten is megduzzad, és így egy zárt, nem éghető burkot képez,
- egyidejűleg biztosítja a helyiségek megfelelő szellőzését, valamint a tűz és füst elleni védelmet,
- a rácsok különböző méretekben és áramlással kaphatók,
- középületekben alkalmazhatók,
- a Yawal az egyetlen\* rendszerszolgáltató, amelynek ezt a megoldása rendelkezik a Nemzeti Műszaki Értékeléssel.

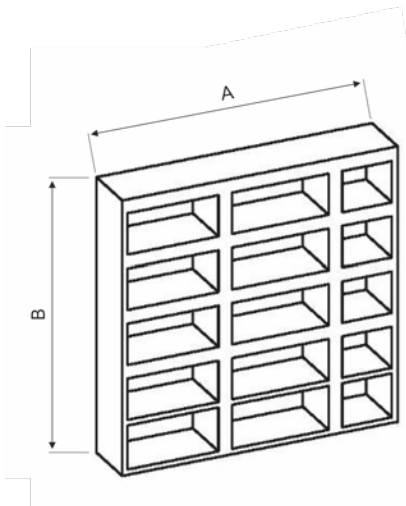
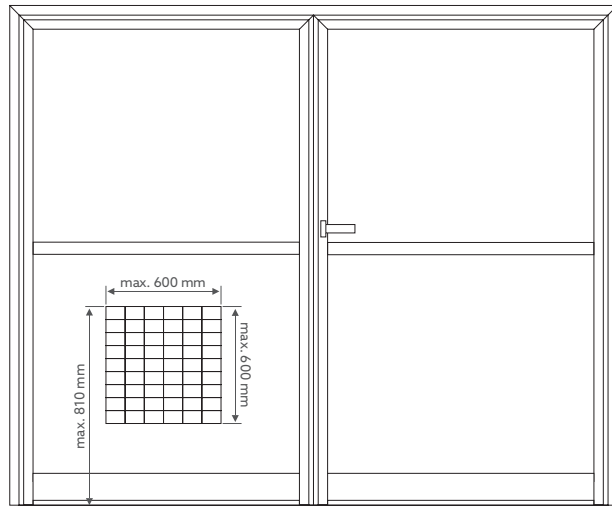
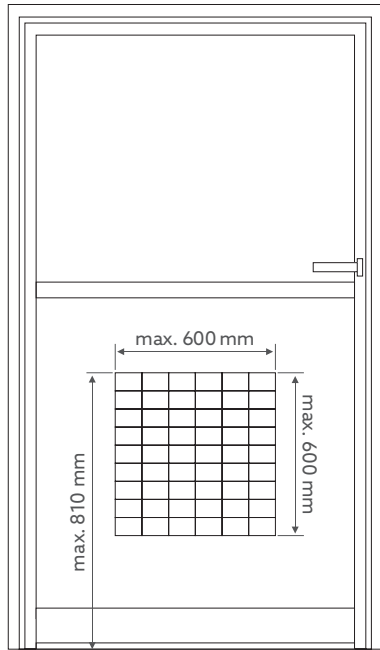


Nézze meg a terméket  
a következő oldalon

## A BESZERELÉS MÓDJA

A rács peremmel rendelkezik a könnyű felszereléshez. Ezenkívül kúpos furatokkal rendelkezik az átmenő csavarok számára, aminek köszönhetően a rögzítés nagyon stabil. A hátsó kerettel és a rögzítőcsavarokkal együtt kerül leszállításra.

A hűtőrács F1 színben eloxált. Kérésre kiváló minőségű korrózióálló (RAL színpaletta) festékkel porszórtan bevonható.



### SZELLŐZŐRÁCSOK MÉRETEI

ELEM SZÁMA	A	B	ELEM SZÁMA	A	B
610.2020.0	200	200	610.5075.0	500	75
610.3020.0	300	200	610.5020.0	500	200
610.3030.0	300	300	610.5030.0	500	300
610.4020.0	400	200	610.5060.0	500	600
610.4030.0	400	300	610.6040.0	600	400
610.4576.0	450	76	610.6060.0	600	600

### SZELLŐZŐRÁCSOK - MŰSZAKI PARAMÉTEREK

BIZTONSÁG

Tűzgátlás

EI 30-tól EI 60-ig

### SZELLŐZŐRÁCSOK - MŰSZAKI JELLEMZŐK

Szellőzőrács

Min. - 200 x 200 mm  
Max. - 600 x 600 mm

TM  
62EI

TŰZGÁTLO FAL  
ÉS AJTÓ RENDSZER

gazdaságos tűzgátló rendszer

### TM 62EI - A RENDSZER ELŐNYEI

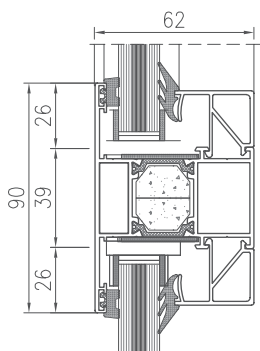
- a Nemzeti Műszaki Értékelés alapján széleskörűen alkalmazható belső tűzgátló válaszfalakként,
- az anyagok besorolásuk szerint tüzet nem terjesztőnek (NRO) minősülnek,
- az alábbi üvegyártók termékei közül lehet választani: Bohamet, Vetrotech Saint-Gobain, Reglas, Glastrosch AG Fireswiss.



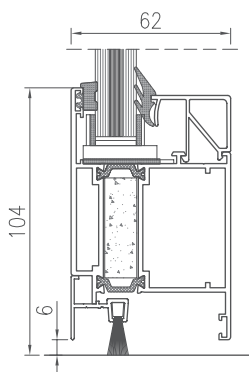
Nézze meg a terméket  
a következő oldalon

Fotó: Galéria Park Lakópark, Warszawa  
Projekt: KAPS Architektci, Warszawa  
Alumínium kivitelező: MBB Bernaciak Marek, Toruń

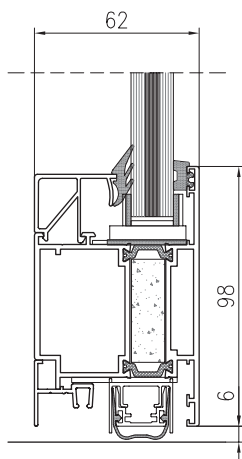
TM 62EI OSZLOPON  
ÁTMENŐ METSZET



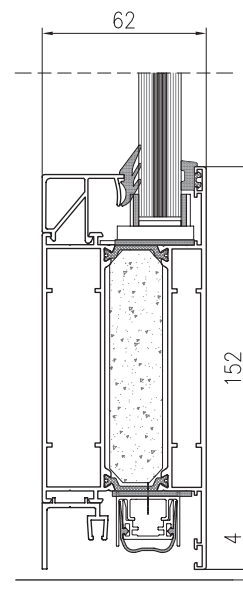
TM 62EI AJTÓN ÁTMENŐ  
METSZET - KÜSZÖBMENTES  
MEGOLDÁS



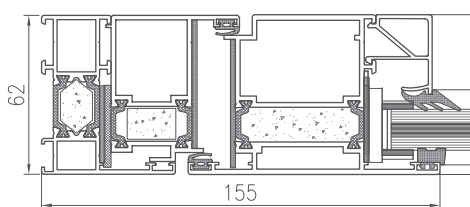
TM 62EI S30 ABLAKON  
ÁTMENŐ METSZET



TM 62EI S30 ABLAKON  
ÁTMENŐ METSZET



TM 62EI AJTÓN  
ÁTMENŐ METSZET



### TM 62EI - MŰSZAKI PARAMÉTEREK

		FALAK	AJTÓK
KOMFORT	Hangszigetelés EN ISO 140-3	Rw = 30 ÷ 40 dB	Rw = 30 ÷ 40 dB
	Légáteresztő képesség EN 12207	4. osztály	2. osztály
	Vízzáróság EN 12208	RE 750 (750 Pa) osztály	5A osztály
BIZTONSÁG	Szélterhelési osztály EN 12210	-	C1 (400 Pa) osztály
	Tűzgátlás EN 13501-2	EI 30 osztály	EI 30 osztály
	Ellenállás a ciklikus nyitással/zárással szemben EN 16034	-	5. osztály
	Besorolása füstáteresztés tekintetében EN 13501-2	-	Sa S200
	Ellenállás puha, nehéz és kemény tárgy ütődésével szemben EN 1192	4. osztály	3. osztály

### TM 62EI - MŰSZAKI JELLEMZŐK

	AJTÓK	FALAK
Szerkezeti mélység	62 mm	62 mm
Kitöltés vastagsága	15 ÷ 36 mm	15 ÷ 36 mm
Maximális méretek L x H - egyszárnyú tűzgátló ajtó	500 x 1360 mm x 1360 x 2590 mm	-
Maximális méretek L x H - kétszárnyú tűzgátló ajtó	1000 x 2307 mm x 2307 x 2590 mm	-
A tűzvédelmi profittal maximális magassága	-	3000 mm

a NEMZETI TECHNIKAI FELÜGYELET ITB-KOT-2022/2180 1. kiadás szerint

TM  
**90EI**

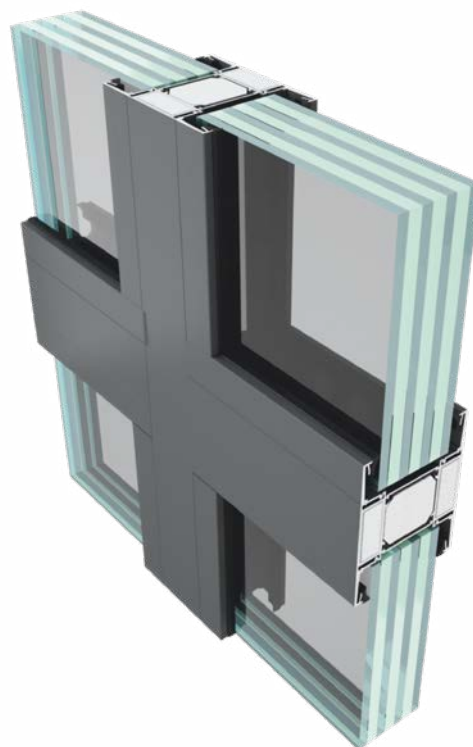
YAWAL FIRE BLOCK 120 TM 90EI  
TŰZGÁTLÓ FALAK

Fire Block 120

hosszantartó tűzgátló védelem

## TM 90EI - A RENDSZER ELŐNYEI

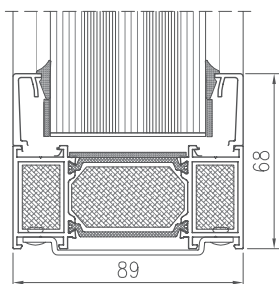
- belső és külső válaszfalakként széleskörűen alkalmazható,
- az anyagok besorolásuk szerint tüzet nem terjesztőnek (NRO) minősülnek,
- TM 75EI ajtó hozzáadásának lehetősége a válaszfalban,
- lehetőség van nagyméretű, átlátszatlan kitöltés alkalmazására.
- A YAWAL FIRE BLOCK 120 TM 90EI lehetővé teszi az EI 120 tűzállósági osztályba tartozó épületválaszfalak széles választékban történő elkészítését,
- kompatibilis a TM 75EI rendszerrel,
- a TM 90EI rendszer megfelel a ITB-KOT-2021/2010 sz. Nemzeti Műszaki Értékelés 1. kiadásának,
- az alábbi üvegyártók termékei közül lehet választani: Bohamet, Vetrotech Saint-Gobain.



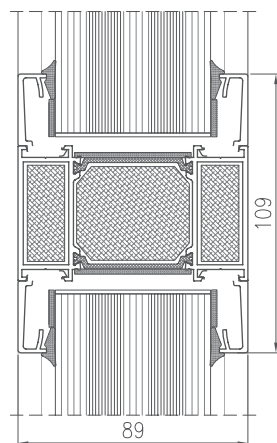
Nézze meg a terméket  
a következő oldalon

Fotó: Sziléziai Tudományegyetem Neofilológiai Kar, Sosnowiec  
Projekt: Biuro Architektoniczne Taczewski, Katowice  
Alumínium kivitelező: ACARI Sp. z o.o., Kraków

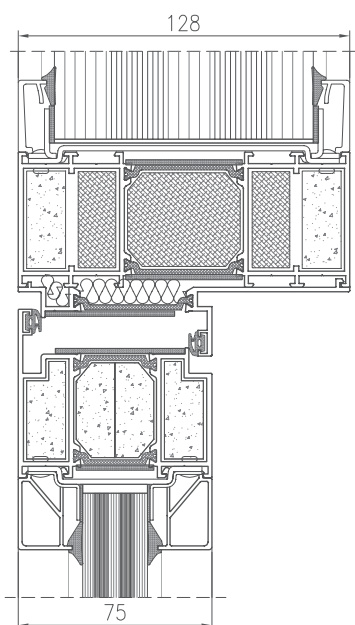
FIRE BLOCK TM 90EI 120  
VÁLASZFALON ÁTMENŐ METSZET



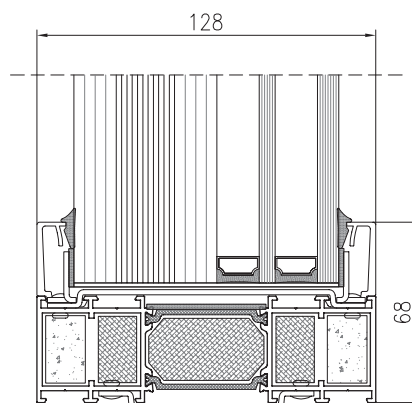
TM 90EI 120 ABLAKON ÁTMENŐ METSZET



A FIRE BLOCK TM 90EI 120 ÉS A FIRE BLOCK  
TM 75EI RENDSZERŰ AJTÓ  
ÖSSZEKAPCSOLÁSÁN ÁTMENŐ METSZET



TM 90EI 120 ABLAKON ÁTMENŐ METSZET



### TM 90EI - MŰSZAKI PARAMÉTEREK

		FALAK
KOMFORT	Hangszigetelés EN ISO 140-3	Rw = 43 dB
	Légáteresztő képesség EN 12207	A4 osztály
	Vízzáróság EN 12208	R7 osztály
BIZTONSÁG	Tűzgátlás EN 13501-2	120 osztály
	Ellenállás puha és nehéz tárgy ütődésével szemben	IVc az EAD 210005-00-0505 szerint

### TM 90EI - MŰSZAKI JELLEMZŐK

		FIX ABLAKOK
Szerkezeti mélység		88,8 / 120 mm
Kitöltés vastagsága		50 ÷ 100 mm
A tűzvédelmi profilal maximális magassága		3948 mm

a NEMZETI TECHNIKAI FELÜGYELET ITB-KOT-2021/2010 1. kiadás szerint

FA  
50N

HOMLOKZATI FÜGGÖNYFAL RENDSZER

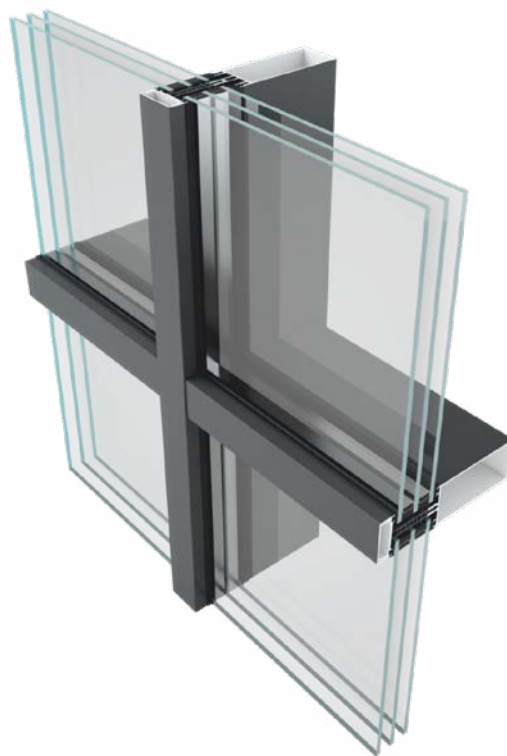
komplex jellegű megoldások

## FA 50N - A RENDSZER ELŐNYEI

- az építész elképzelései szerinti különböző formájú és méretű szerkezetek megvalósításának lehetősége,
- megfelel a vízszigetelésre, hőszigetelésre és tűzgátlásra vonatkozó hatályos szabványoknak,
- a fedőléc széles választékának köszönhetően lehetőség van a függönyfal változatos vizuális hatásának elérésére,
- hajlítható profilok,
- különböző paraméterű, számos változatban elkészíthető,
- fotovoltaikus megoldások alkalmazásának lehetősége
- a rendszerben található megoldások széles választékának köszönhetően a homlokzat a geometriai színek tekintetében szabadon alakítható. A terméket európai kutatóintézetben került letesztelésre,
- az FA 50N rendszer a piacon beszerezhető legjobb függönyfalak csoportjába tartozik a termikus és akusztikus szigetelés, víztömítettség és szélterhelés tekintetében.



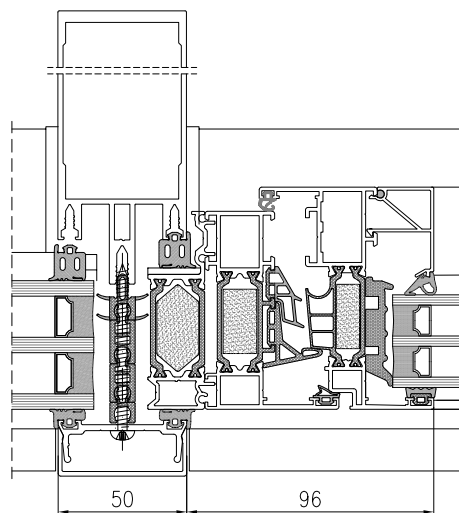
Nézze meg a terméket  
a következő oldalon



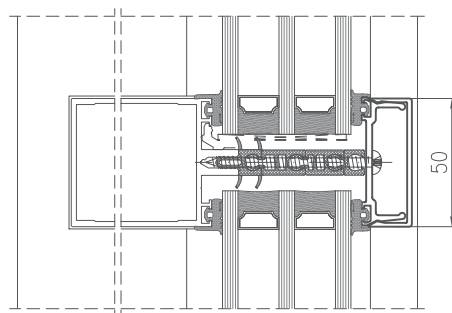
Fotók: CELEBRO, Warszawa  
Projekt: Kuryłowicz & Associates Sp z o.o., Warszawa  
Alumínium kivitelező: Alures Sp. z o.o., Boguchwała



TM 77N ABLAKOS FA 50N  
OSZLOPON ÁTMENŐ METSZET



FA 50N BORDÁN ÁTMENŐ METSZET



#### FA 50N - MŰSZAKI PARAMÉTEREK

ENERGIA	Hőszigetelés EN 10077-2	$U_f = 1,14 \div 1,88 \text{ W/m}^2\text{K}$
KOMFORT	Hangszigetelés EN ISO 140-3	$R_w = 35 \div 53 \text{ dB}$
	Légáteresztő képesség EN 12207	AE 1650
	Vízzáróság EN 12208	RE 2850
BIZTONSÁG	Szélterhelési osztály EN 12210	2400 Pa
	Betörésállóság EN 1627	RC2, RC3
	Ütésállóság EN 14019	I5, E5

#### FA 50N - MŰSZAKI JELLEMZŐK

Minimális látható szélesség (belülről nézve)	50 mm
Minimális látható szélesség (kívülről nézve)	50 mm
Minimális oszlop mélység	34 mm
Maximális oszlop mélység	350 mm
Üvegezés vastagsága	$6 \div 64 \text{ mm}$
A fix rész maximális tömege	1400 kg
Üvegezés módja	Üvegezés rászorító léccel

FA  
50N  
HI

HOMLOKZATI FÜGGÖNYFAL RENDSZER

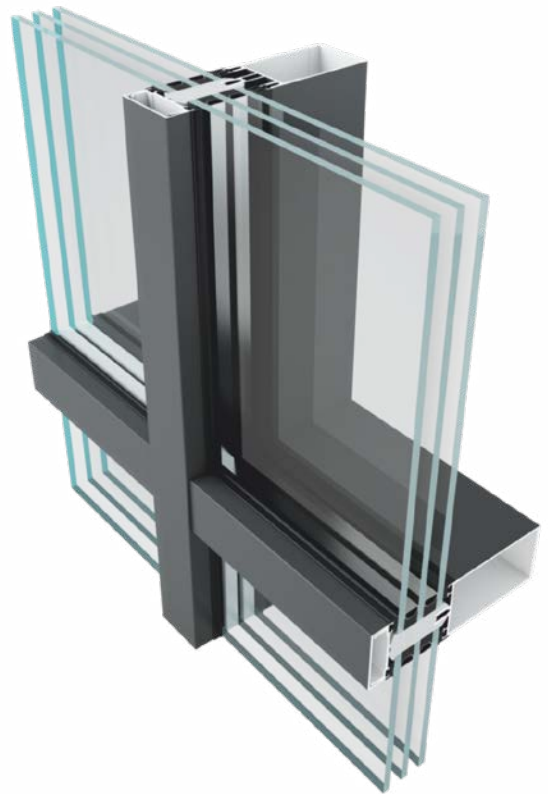
kimagasló hőszigetelés

## FA 50N HI - A RENDSZER ELŐNYEI

- különböző formájú szerkezetek megvalósításának lehetősége (elfordulások, kanyarok, sokszögletű vonalvezetés),
- megfelel a hő-, akusztikai és vízszigetelési követelményeknek,
- a fedőléc széles választékának köszönhetően lehetőség van a függönyfal változatos vizuális hatásának elérésére,
- a rendszer lehetővé teszi a profilok hajlítását, ami pedig lehetővé teszi a különböző formák és szerkezeti konfigurációk egyedi projektigények szerinti létrehozását,
- a kiváló hőszigetelés révén a rendszer a hővesztés minimalizálásával és az energiahatékonyság biztosításával hozzájárul az épületek fűtési költségeinek csökkentéséhez,
- a megoldás a legjobb paraméterekkel rendelkezik a piacon kapható, e osztályba tartozó termékek között,
- az összes YAWAL rendszerrel kombinálható.

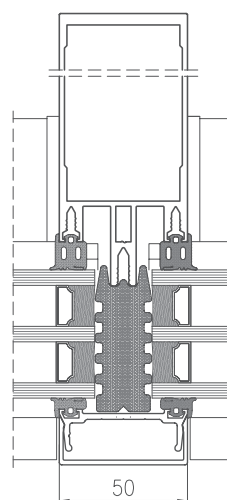


Nézze meg a terméket  
a következő oldalon

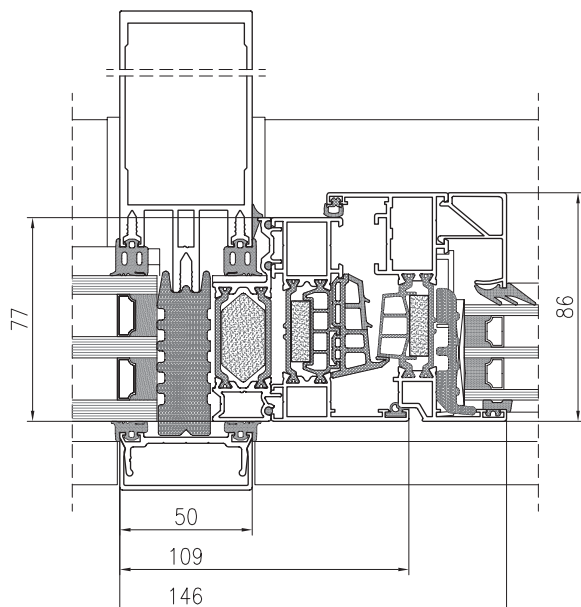


Fotó: HTM Kutatási és Fejlesztési Központ, Gliwice  
Projekt: ZALEWSKI ARCHITECTURE GROUP KRZYSZTOF ZALEWSKI, Gliwice  
Alumínium kivitelező: APS-SYSTEM, Częstochowa

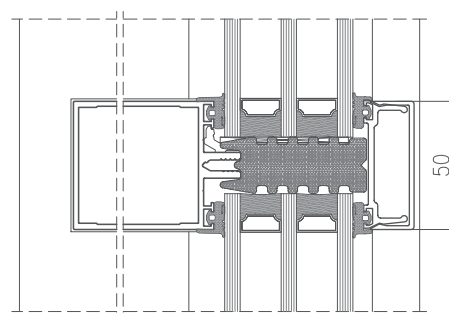
## FA 50N HI OSZLOPON ÁTMENŐ METSZET



## TM 77N ABLAKOS FA 50N HI OSZLOPON ÁTMENŐ METSZET



## FA 50N HI BORDÁN ÁTMENŐ METSZET



## FA 50N HI - MŰSZAKI PARAMÉTEREK

ENERGIA	Hőszigetelés EN 10077-2	$U_f = 0,65 \div 1,20 \text{ W/m}^2\text{K}$
KOMFORT	Hangszigetelés EN ISO 140-3	$R_w = 35 \div 53 \text{ dB}$
	Légáteresztő képesség EN 12207	AE 1650
	Vízzáróság EN 12208	RE 2850
BIZTONSÁG	Szélterhelési osztály EN 12210	2400 Pa
	Betörésállóság EN 1627	RC2, RC3
	Ütésállóság EN 14019	I5, E5

## FA 50N HI - MŰSZAKI JELLEMZŐK

Minimális látható szélesség (belülről nézve)	50 mm
Minimális látható szélesség (kívülről nézve)	20 mm
Minimális oszlop mélység	34 mm
Maximális oszlop mélység	350 mm
Üvegezés vastagsága	$25 \div 64 \text{ mm}$
A fix rész maximális tömege	1400 kg
Üvegezés módja	Üvegezés rászorító léccel

FA  
**50N**  
SL

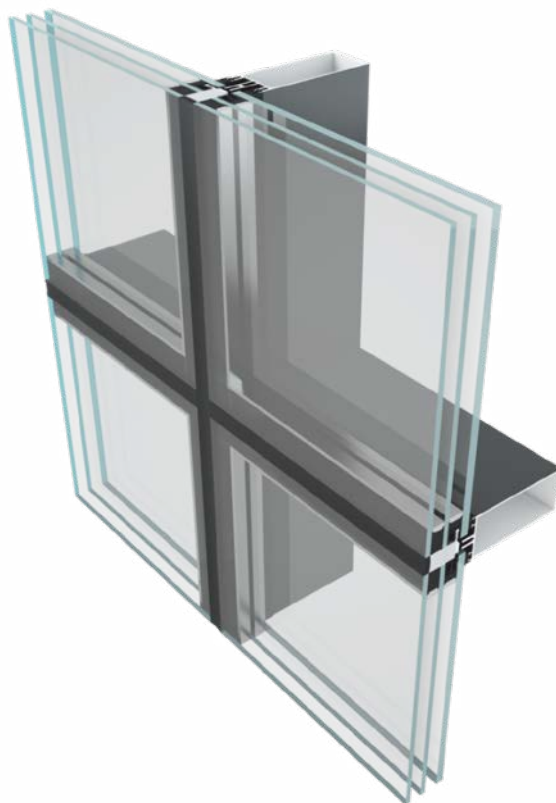
HOMLOKZATI FÜGGÖNYFAL RENDSZER



kimagasló tömítettség

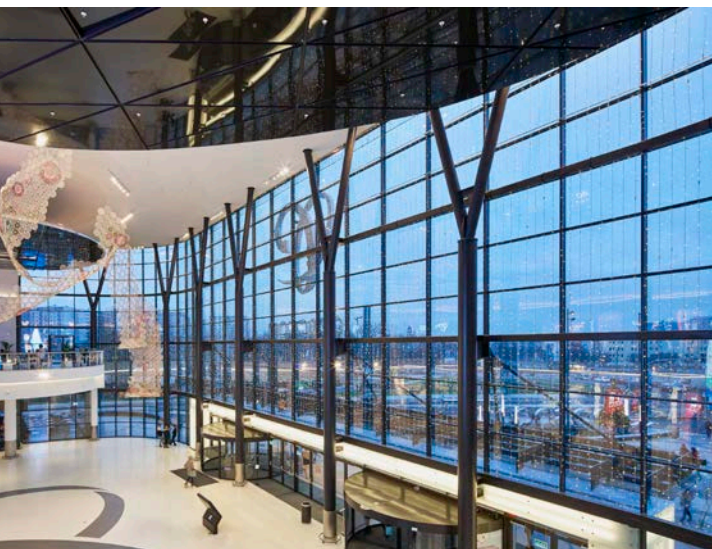
#### FA 50N SL – A RENDSZER ELŐNYEI

- üvegezett homlokzat külső lécek nélkül,
- különböző formájú szerkezetek megvalósításának lehetősége (elfordulások, kanyarok, sokszögletű vonalvezetés),
- hajlítható profilok,
- kimagasló tömítettség és esztétikus kinézet,
- gyorsan és egyszerűen szerelhető,
- az egymás mellett nyíló vagy párhuzamos tolóablakok egymástól független nyitásának lehetősége,
- az összes YAWAL rendszerrel kombinálható.

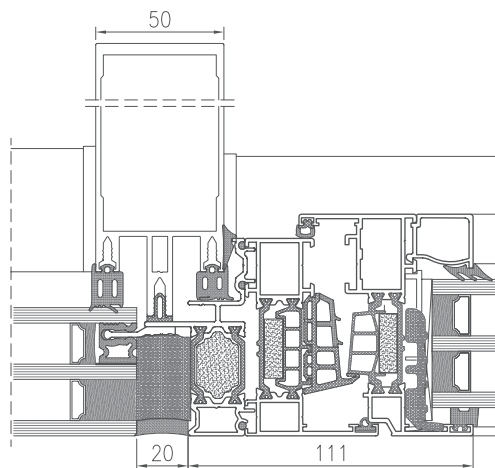


Nézze meg a terméket  
a következő oldalon

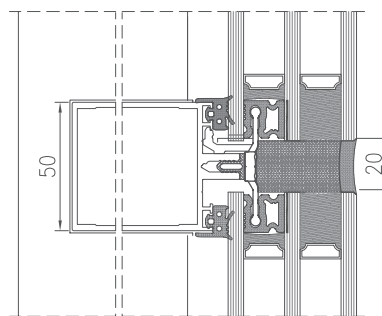
Fotók: POSNANIA, Poznań  
Projekt: B.E.G. INGENIERIE Polska Sp. z o.o.; Blue Architektura Sp. z o.o.; RTKL UK Ltd; WB PROJEKT  
Alumínium kivitelező: DEFOR S.A.



TM 77N ABLAKOS FA 50N SL  
OSZLOPON ÁTMENŐ METSZET



FA 50N SL BORDÁN ÁTMENŐ METSZET



#### FA 50N SL - MŰSZAKI PARAMÉTEREK

ENERGIA	Hőszigetelés EN 10077-2	$U_f = 0,9 \div 1,92 \text{ W/m}^2\text{K}$
KOMFORT	Hangszigetelés EN ISO 140-3	$R_w = 34 \div 53 \text{ dB}$
	Légáteresztő képesség EN 12207	AE 1650
	Vízzáróság EN 12208	RE 2850
BIZTONSÁG	Szélterhelési osztály EN 12210	2400 Pa
	Betörésállóság EN 1627	RC2, RC3
	Ütésállóság EN 14019	I5, E5

#### FA 50N SL - MŰSZAKI JELLEMZŐK

Minimális látható szélesség (belülről nézve)	50 mm
Minimális látható szélesség (kívülről nézve)	50 mm
Minimális oszlop mélység	42 mm
Maximális oszlop mélység	350 mm
Üvegezés vastagsága	6 ÷ 64 mm
A fix rész maximális tömege	1400 kg
Üvegezés módja	Üvegezés nem látható mechanikus rögzítéssel és szilikon fugával

FA  
**50N**  
HL/VL

HOMLOKZATI FÜGGÖNYFAL RENDSZER



egycsilljű

## FA 50N HL/VL – A RENDSZER ELŐNYEI

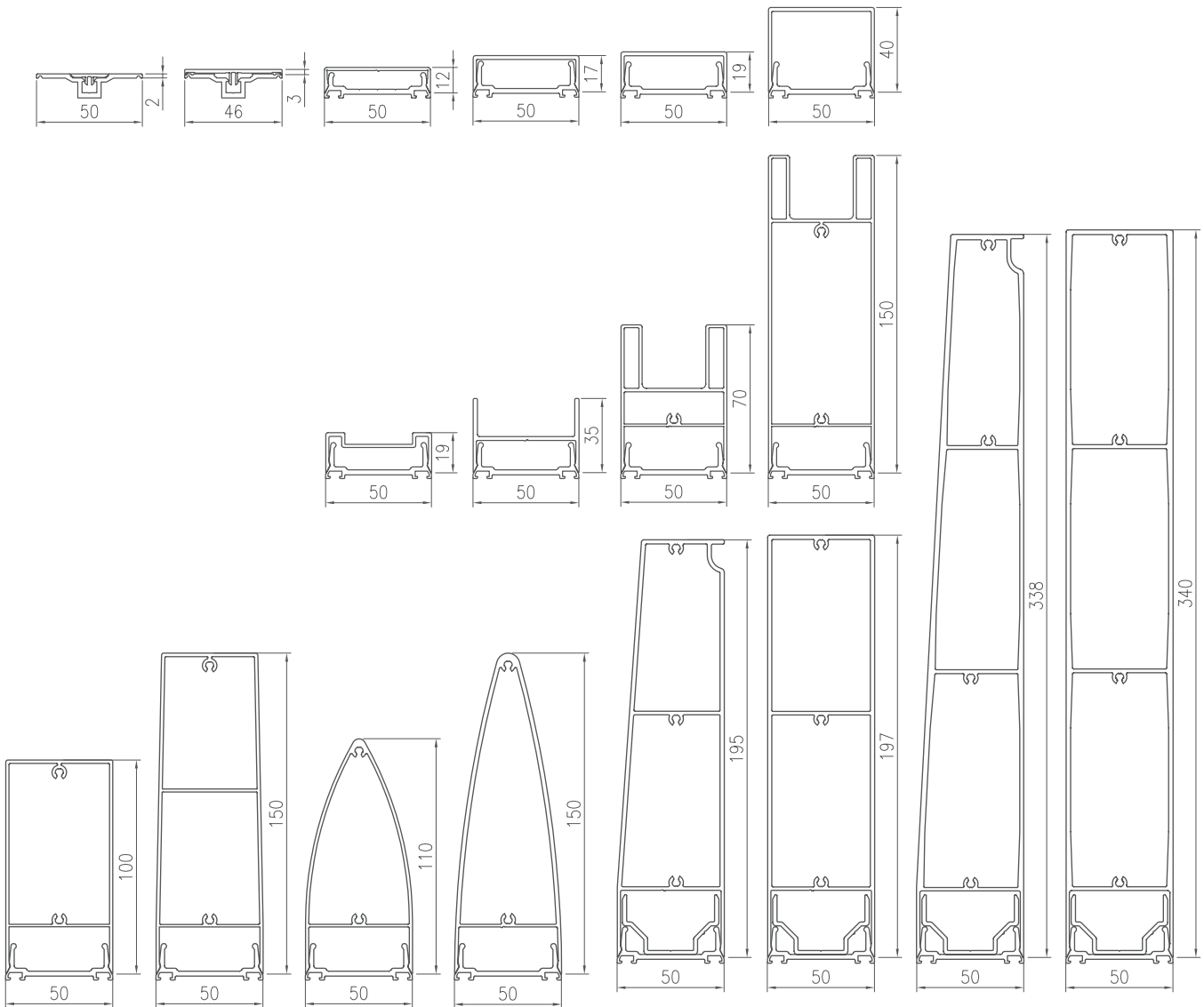
- vizuálisan nagyon vonzó szerkezetek megvalósításának lehetősége,
- magas víz- és szélállósági paraméterekkel rendelkezik,
- vizuális hatás a vízszintes és függőleges osztások hangsúlyozásával,
- a homlokzati megjelenést nem zavaró billenő ablakok alkalmazásának lehetősége,
- az összes YAWAL rendszerrel kombinálható.



Nézz meg a terméket  
a következő oldalon

Fotó: Járási Hivatal, Wrocław  
Projekt: 3XA ARCHITECTS  
Alumínium kivitelező: TADOS FIREK | Fővállalkozó: ALFA-DACH Sp. z o.o.

## FEDŐLÉCEK



### FA 50N HL/VL - MŰSZAKI PARAMÉTEREK

<b>ENERGIA</b>	Hőszigetelés EN 10077-2	$U_f = 0,65 \div 1,20 \text{ W/m}^2\text{K}$
<b>KOMFORT</b>	Hangszigetelés EN ISO 140-3	$R_w = 35 \div 53 \text{ dB}$
	Légáteresztő képesség EN 12207	AE 1650
	Vízzársóság EN 12208	RE 2850
<b>BIZTONSÁG</b>	Szélterhelési osztály EN 12210	2400 Pa
	Betörésállóság EN 1627	RC2, RC3
	Ütésállóság EN 14019	I5, E5

### FA 50N HL/VL - MŰSZAKI JELLEMZŐK

Minimális látható szélesség (belülről nézve)	50 mm
Minimális látható szélesség (kívülről nézve)	50 mm
Minimális oszlop mélység	34 mm
Maximális oszlop mélység	350 mm
Üvegezés vastagsága	$6 \div 64 \text{ mm}$
Üvegezés módja	Üvegezés rászorító léccel

FA  
**50N**  
SW

HOMLOKZATI FÜGGÖNYFAL RENDSZER

hatékony szellőztetés

### FA 50N SW - A RENDSZER ELŐNYEI

- az egyenletes felület vizuális hatása, amely pozitívan befolyásolja az épülethéj esztétikáját,
- kompatibilis az úgynevezett „intelligens otthon” eszméjével,
- lehetőség van a hatékony belső szellőzésre a homogén homlokzati külső megjelenés megzavarása nélkül, tolóablakok alkalmazásával,
- lehetőséget ad a természetes szellőzésre, egyenletes levegő be- és elszívás,
- nem vált ki huzatot és csökkenti az energiaköltségeket,
- lehetőség van automatikus működtetők alkalmazására a nyitáshoz/záráshoz.



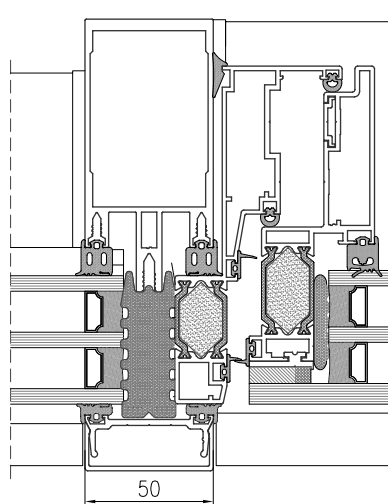
Nézze meg a terméket  
a következő oldalon



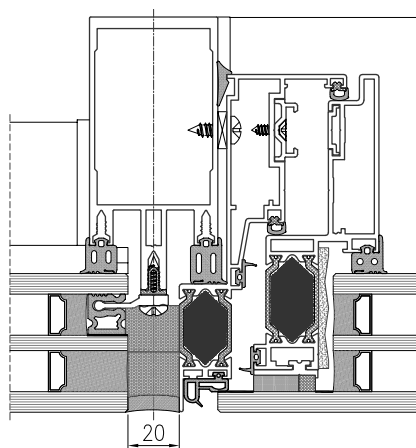
Fotók: Łużycka Plus, Gdynia  
Projekt: Aedas CE, Warszawa  
Alumínium kivitelező: Al-Bud Sp. z o.o., Wołomin



FA 50N SW ABLAKOS FA 50N HI  
OSZLOPON ÁTMENŐ METSZET



FA 50N SW ABLAKOS FA 50N SL  
OSZLOPON ÁTMENŐ METSZET



FA 50N SW – MŰSZAKI PARAMÉTEREK

		egyidejű kitolás	alul bukó
ENERGIA	Hőszigetelés EN 10077-2	Uf 1,3 W/m <sup>2</sup> K értéktől	Uf 1,3 W/m <sup>2</sup> K értéktől
KOMFORT	Légáteresztő képesség EN 12207	4. osztály	3. osztály
	Vízzáróság EN 12208	E1500 (1500 Pa)	E2100 (2100 Pa)
BIZTONSÁG	Szélterhelési osztály EN 12210	1600 Pa	1600 Pa
	Ütésállóság EN 14019	5. osztály	4. osztály

FA 50N SW – MŰSZAKI JELLEMZŐK

	egyidejű kitolás	alul bukó
Üvegezés vastagsága	46 ÷ 58 mm	46 ÷ 58 mm
Üvegezés módja	Üvegezés nem látható rögzítéssel Üvegezés strukturális ragasztással	Üvegezés nem látható rögzítéssel Üvegezés strukturális ragasztással
Maximális súlya	220 kg	180 kg
Maximális méretek (szél x mag)	2000 x 3000 mm	1700 x 2650 mm/ 2650 x 1700mm

FA  
**50N**  
INV

HOMLOKZATI FÜGGÖNYFAL RENDSZER



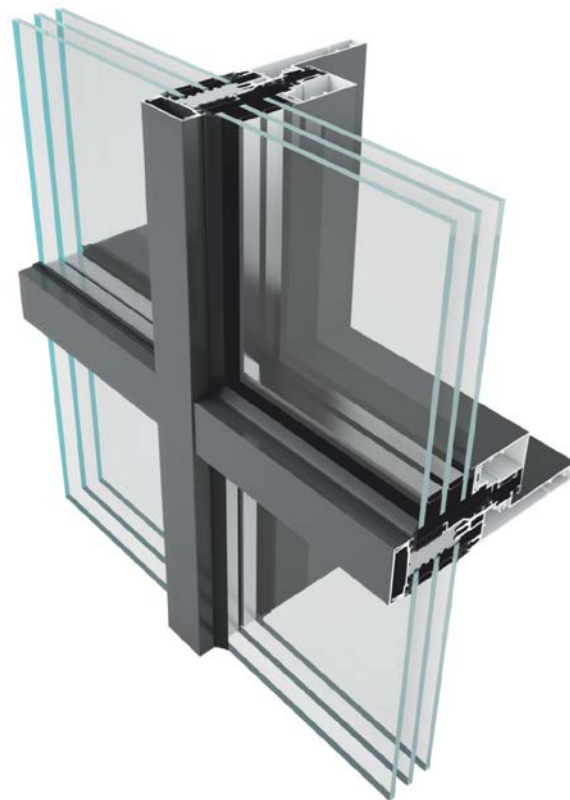
rejtett szárny hatás

#### FA 50N INV - A RENDSZER ELŐNYEI

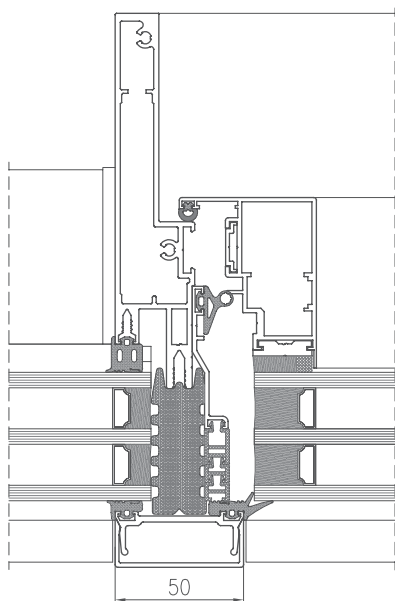
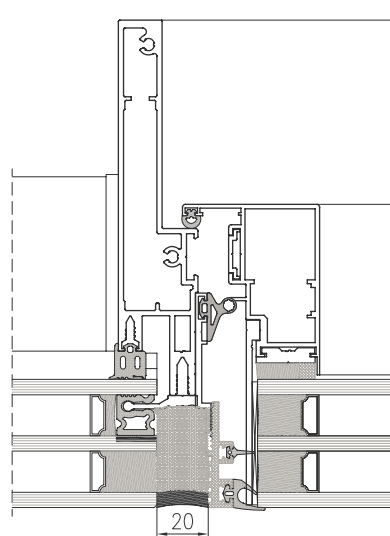
- lehetőség van egy- vagy kétrétegű üvegezés alkalmazására,
- rejtett szárny hatás a függönyfal külső oldalán,
- kimagasló hőszigetelés,
- a rendszer lehetővé teszi a függönyfalba befelé nyitható, nyíló-bukó, bukó-nyíló, nyíló vagy bukó funkcióval rendelkező ablakok építését,
- az összes YAWAL rendszerrel kombinálható.



Nézze meg a terméket  
a következő oldalon



Fotók: OFF Piotrkowska Center, Łódź  
Projekt: NOW Biuro Architektoniczne Sp. z o.o.  
Alumínium kivitelező: OLI Sp. z o.o.

FA 50N INV ABLAKOS FA 50N HI  
OSZLOPON ÁTMENŐ METSZETFA 50N INV ABLAKOS FA 50N SL  
OSZLOPON ÁTMENŐ METSZET

## FA 50N INV - MŰSZAKI PARAMÉTEREK

<b>ENERGIA</b>	Hőszigetelés EN 10077-2	$U_f = 0,67 \div 1,95 \text{ W/m}^2\text{K}$
<b>KOMFORT</b>	Légáteresztő képesség EN 12207	4. osztály
	Vízzáróság EN 12208	E1650
<b>BIZTONSÁG</b>	Szélterhelési osztály EN 12210	1600 Pa
	Ütésállóság EN 14019	4. osztály/5. osztály

## FA 50N INV - MŰSZAKI JELLEMZŐK

Minimális látható szélesség (belülről nézve)	50 mm
Minimális látható szélesség (kívülről nézve)	10 ÷ 81,4 mm
Minimális oszlop mélység	120 mm
Maximális oszlop mélység	186,3 mm
Üvegezés vastagsága	28 ÷ 58 mm
Üvegezés módja	Üvegezés rászorító léccel Üvegezés nem látható mechanikus rögzítéssel és szilikon fugával Üvegezés strukturális ragasztással (ablakok)
Nyitható elemek	szerkezeti szárny RU, UR, R, U
Az RU, UR, R szárny maximális súlya	150 kg
Az RU, UR, R szárny maximális magassága	2700 mm
Az U szárny maximális súlya	120 kg
Az U szárny maximális magassága	2200 mm

FA  
**50N**  
PV

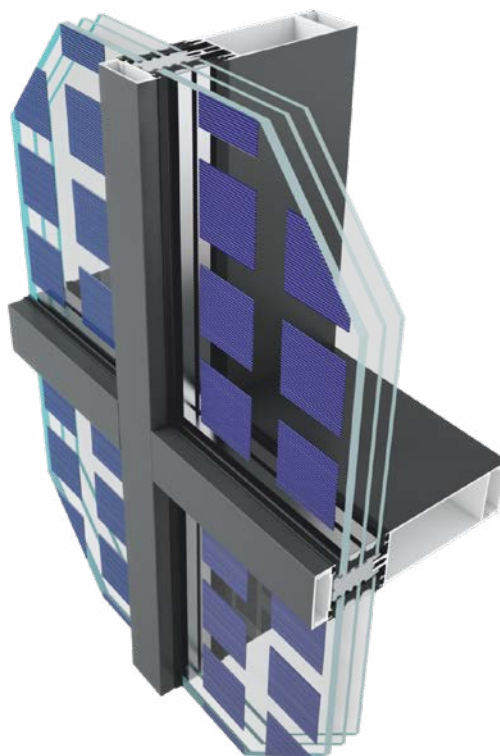
HOMLOKZATI FÜGGÖNYFAL RENDSZER

**BMZ**  
THE INNOVATION GROUP

energiatakarékosság

## FA 50N PV – A RENDSZER ELŐNYEI

- nem látható kábelvezetés,
- kiváló hőszigetelés,
- a kiváló hőszigetelés és a fotovoltaikus cellák alkalmazásának lehetősége biztosítja az energiahatékonyt,
- lehetővé teszi könnyűszerkezetes függönyfalak létrehozását fotovoltaikus cellákkal felszerelt üvegezéssel,
- lehetőség van a kábelvezető kamra lefedésére speciális oszlopok, átereszek és vakdugók készletével, valamint a speciális üvegezés kialakítására a villamosenergia-termeléshez,
- a Yawal bármelyik homlokzati rendszere alapján kivitelezhető.

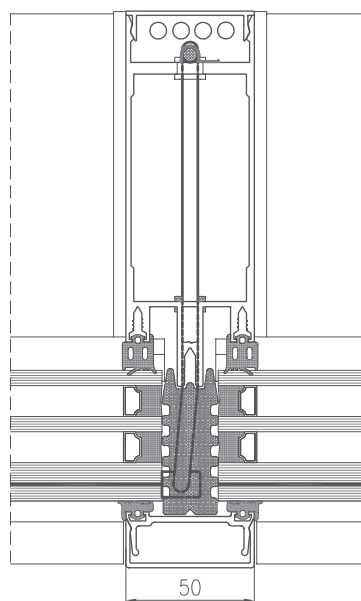


Nézze meg a terméket  
a következő oldalon

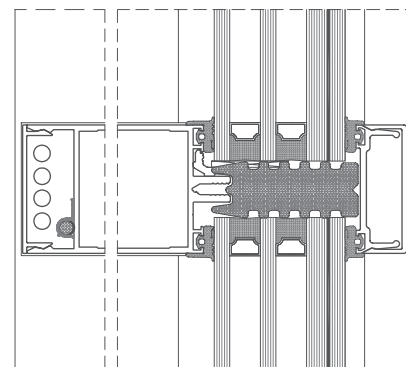
Fotó: BMZ POLAND Sp. z o.o., Gliwice  
Projekt: BAUREN Renke Piotr  
Alumínium kivitelező: SBL-Żelbet Sp. z o.o.



## FA 50N PV OSZLOPON ÁTMENŐ METSZET - ELEKTROMOS VEZETÉKEK BEHELYEZÉSÉNEK LEHETŐSÉGE



## FA 50N PV BORDÁN ÁTMENŐ METSZET



### FA 50N PV - MŰSZAKI PARAMÉTEREK

<b>ENERGIA</b>	Hőszigetelés EN 10077-2	$U_f = 0,65 \div 1,92 \text{ W/m}^2\text{K}$
<b>KOMFORT</b>	Hangszigetelés EN ISO 140-3	$R_w = 34 \div 53 \text{ dB}$
	Légáteresztő képesség EN 12207	AE 1650
	Vízzáróság EN 12208	RE 2850
<b>BIZTONSÁG</b>	Szélterhelési osztály EN 12210	2400 Pa
	Ütésállóság EN 14019	I5, E5

### FA 50N PV - MŰSZAKI JELLEMZŐK

Minimális látható szélesség (belülről nézve)	50 mm
Minimális látható szélesség (kívülről nézve)	50 mm
Minimális oszlop mélység	146,3 mm
Maximális oszlop mélység	146,3 mm
Üvegezés vastagsága	6 ÷ 64 mm
Üvegezés módja	Üvegezés rászorító léccel Üvegezés nem látható mechanikus rögzítéssel és szilikon fugával

FA  
**50N**  
EI

OSZLOPOS-BORDÁS TŰZGÁTLÓ HOMLOKZATI FÜGGŐNYFAL

tűzgátló rendszer

#### FA 50N EI - A RENDSZER ELŐNYEI

- lehetőség van a függönyfalak különböző síkbeli törésekkel történő elkészítésére,
- megfelel a szigorú tűzvédelmi előírásoknak,
- kombinálható a Yawal TM 75EI tűzgátló rendszerekkel és a TM 77N EI külső ajtókkal,
- az alábbi üvegyártók termékei közül lehet választani: AGC, Bohamet, Vetrotech Saint-Gobain, Pilkington, Polflam.

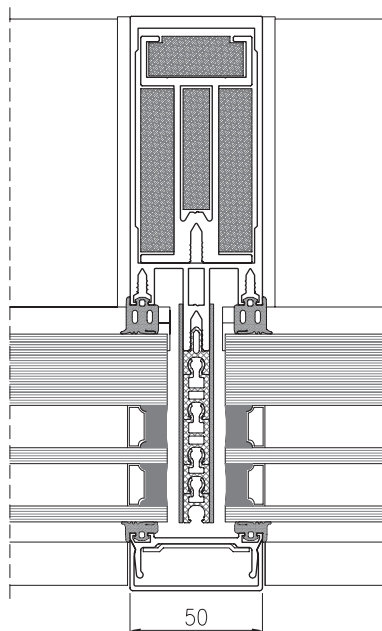


Nézze meg a terméket  
a következő oldalon

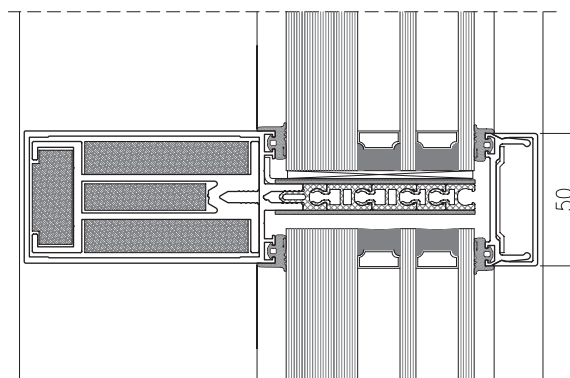


Fotók: Temy Tarnowskie, Tarnowo Podgórze  
Projekt: Archas Design Maciej Zuber  
Alumínium kivitelező: USP Maciej Gajdziński, Poznań

FA 50N EI60 OSZLOPON  
ÁTMENŐ METSZET



FA 50N EI60 BORDÁN  
ÁTMENŐ METSZET



#### FA 50N EI - MŰSZAKI PARAMÉTEREK

ENERGIA	Hőszigetelés EN 10077-2	$U_f = 2,0 \text{ W/m}^2\text{K}$ értéktől
KOMFORT	Hangszigetelés EN ISO 140-3	$R_w = 35 \div 53 \text{ dB}$
	Légáteresztő képesség EN 12207	AE 1650
	Vízzáróság EN 12208	RE 2850
BIZTONSÁG	Szélterhelési osztály EN 12210	2400 Pa
	Betörésállóság EN 1627	RC2, RC3
	Ütésállóság EN 14019	I5, E5
	Tűzgátlás	EI 30, EI 60

#### FA 50N EI - MŰSZAKI JELLEMZŐK

Minimális látható szélesség (belülről nézve)	50 mm
Minimális látható szélesség (kívülről nézve)	50 mm
Minimális oszlop mélység	106,3 mm
Maximális oszlop mélység	288,3 mm
Üvegezés vastagsága	16 ÷ 80 mm
Üvegezés módja	Üvegezés rászorító léccel

FA  
**50N**  
EI SL

HOMLOKZATI FÜGGÖNYFAL RENDSZER

tűzgátló rendszer

#### FA 50N EI SL – A RENDSZER ELŐNYEI

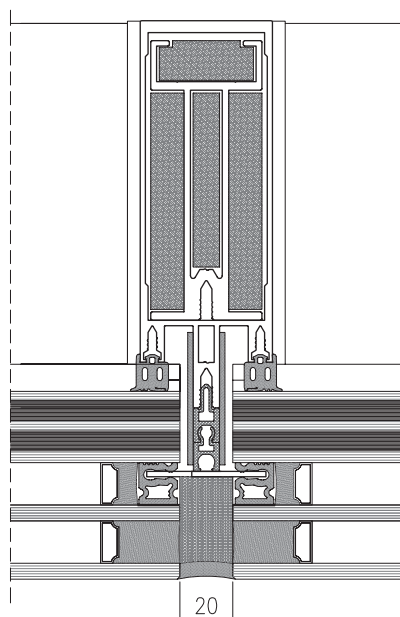
- lehetőség van a homlokzat esztétikájának megőrzésére lehetősége anélkül, hogy láthatóan eltérne a tűzállóság nélküli FA 50N SL rendszertől,
- a rendszer lehetővé teszi EI 60 tűzállósági besorolású függő vagy kitöltő típusú falak építését,
- a rendszer lehetővé teszi mind a sík, mind a tört falak kialakítását,
- lehetőség van homlokzaton tűzgátló ajtók beépítésére,
- az alábbi üvegyártók termékei közül lehet választani: AGC, Bohamet, Vetrotech Saint-Gobain, Pilkington, Polflam.



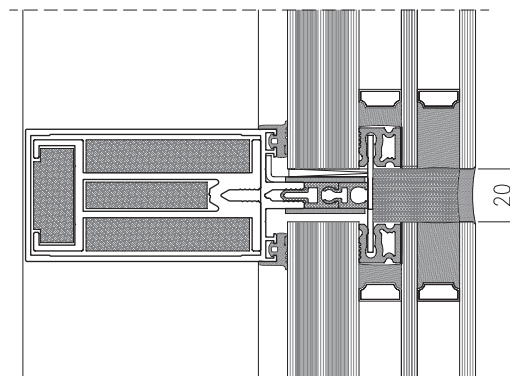
Nézze meg a terméket  
a következő oldalon

Fotók: Temida Office, Poznań  
Projekt: Archikwadrat Sp. z o.o., Poznań  
Alumínium kivitelező: Lindhorst Sp. z o.o. Spółka Komandytowa, Poznań

FA 50N SL EI60 OSZLOPON  
ÁTMENŐ METSZET



FA 50N SL EI60 BORDÁN  
ÁTMENŐ METSZET



#### FA 50N EI SL- MŰSZAKI PARAMÉTEREK

<b>ENERGIA</b>	Hőszigetelés EN 10077-2	Uf 1,54 W/m <sup>2</sup> K értéktől
<b>KOMFORT</b>	Hangszigetelés EN ISO 140-3	Rw = 34 ÷ 53 dB
	Légáteresztő képesség EN 12207	AE 1650
	Vízzáróság EN 12208	RE 2850
<b>BIZTONSÁG</b>	Szélterhelési osztály EN 12210	2400 Pa
	Betörésállóság EN 1627	RC2, RC3
	Ütésállóság EN 14019	I4, E4
	Tűzgátlás	EI 60

#### FA 50N EI SL - MŰSZAKI JELLEMZŐK

Minimális látható szélesség (belülről nézve)	50 mm
Minimális látható szélesség (kívülről nézve)	50 mm
Minimális oszlop mélység	106,3 mm
Maximális oszlop mélység	288,3 mm
Üvegezés vastagsága	14 ÷ 74 mm
Üvegezés módja	Üvegezés nem látható mechanikus rögzítéssel és szilikon fugával

PBI  
50N

ABLAK- ÉS AJTÓRENDSZER  
HŐSZIGETELÉS NÉLKÜL

profilok széles választéka

## PBI 50N - A RENDSZER ELŐNYEI

- a rendszer szigetelést nem igénylő válaszfalak és belső szerelésű szerkezetek, például lengőajtók, kiszolgáló ablakok, nem teherhordó válaszfalak, vitrinek, boxok kivitelezésére használható,
- a profilok széles választékának köszönhetően (beleértve a megerősített oszlopokat is) lehetőség van nagyméretű szerkezetek elkészítésére,
- lehetőség van befelé és kifelé nyíló, teljesen üvegezett, egy- és kétszárnyú ajtók betervezésére,
- lehetőség van füstálló szerkezetek készítésére,
- lehetőség van lengőajtók és a kiszolgáló ablakok létrehozására,
- lehetőség van íves szerkezetek készítésére,
- a falak bármilyen szögben kivitelezhetők,
- lehetőség van teljes üvegezésű szerkezetek beépítésre,
- a profil mélysége (50 mm) az egyik legstabilabb megoldássá teszi a piacon ebben a csoportban,
- az összes YAWAL rendszerrel kombinálható.

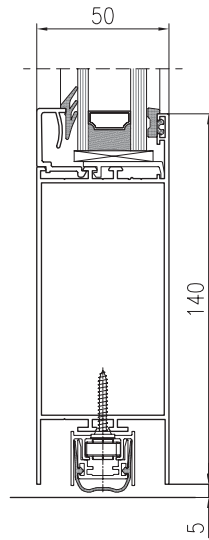


Nézze meg a terméket  
a következő oldalon



Fotó: PGE Turów Arena, Zgorzelec  
Projekt: Archimedia, Poznań  
Alumínium kivitelező: APS System Sp. j., Częstochowa

PBI 50N AJTÓN  
ÁTMENŐ METSZET



PBI 50N – MŰSZAKI PARAMÉTEREK

BIZTONSÁG	Működtető erő EN 12046	2. osztály
	Mechanikus tartósság EN 12400	5. osztály
	Füstáteresztés EN 13501-2	Sa S200 osztály
	Statikus elcsavarodás EN 1192	3. osztály (300 N)
	Statikus terhelés EN 1192	3. osztály (800N)
	Ellenállás puha és nehéz tárgy ütődésével szemben EN 11992	3. osztály (120 J)
	Ellenállás nehéz tárgy ütődésével szemben EN 11992	3. osztály (5 J)
	Tűzterjedés EN 11992	3. osztály (5 J)

PBI 50N – MŰSZAKI JELLEMZŐK

		Kiszolgáló ablak	Ajtók ablakprofilból	Lengőajtók	Standard ajtók	Függesztett ajtók
Tok szerkezeti mélysége	50 mm	50 mm	50 mm	50 mm	50 mm	50 mm
Szárny szerkezeti vastagsága	57 mm	21,8/45,5 mm	57 mm	50 mm	50 mm	50 mm
Ablakszegély lécz magassága	20/22 mm	20 mm	20/22 mm	20/22 mm	20/22 mm	20/22 mm
Kitöltés vastagsága	6 ÷ 43 mm	4 ÷ 6,4 mm	4 ÷ 43 mm	4 ÷ 43 mm	4 ÷ 43 mm	6 ÷ 34 mm
Maximális méretek L x H - belső ajtó egyszárnyú	500 ÷ 1400 mm x 500 ÷ 2500 mm					
Maximális méretek L x H- kétszárnyú belső ajtó	1000 ÷ 2400 mm x 500 ÷ 2500 mm					

PBI  
50N

HŐSZIGETELÉS NÉLKÜLI ABLAKRENDSZER

Kiszolgáló  
ablak

kényelem és esztétika

## PBI 50N KISZOLGÁLÓ ABLAK - A RENDSZER ELŐNYEI

Javasoljuk a PBI 50N rendszerű modern alumínium épületesztalos megoldásokat, amelyek lehetővé teszik a hőszigetelést nem igénylő belső szerkezetek kialakítását.

A rendszer kimagasló használati és esztétikai tulajdonságú könnyű belső falak és válaszfalak kialakítását szolgálja. A terméket a fejlett technológiának és a kiváló minőségű anyagoknak köszönhetően tartósság, stabilitás és nagy mechanikai ellenállás jellemzi.



Nézze meg a terméket  
a következő oldalon

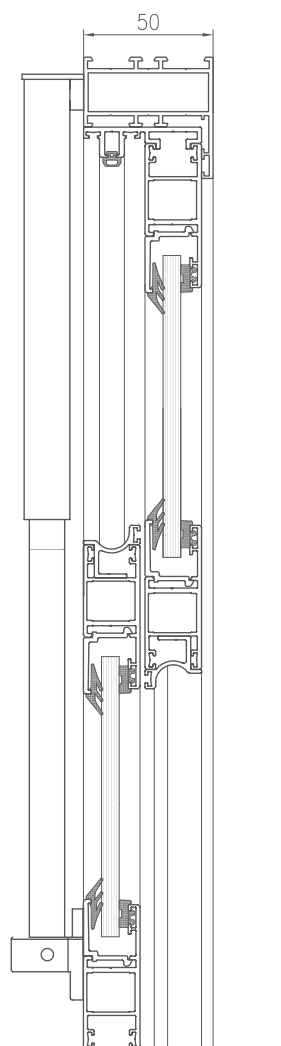
Fotó: Példák a rendszer felhasználására

A PBI 50N rendszer részeként kínáljuk Önnek az egyik kiegészítő megoldásunkat – a kiszolgáló ablakot. Ideális kiegészítője az építészeti megoldásoknak az ipari épületekben, középületekben és lakóépületekben. A bemutatott ablaktípus vízszintesen és függőlegesen is mozgatható.

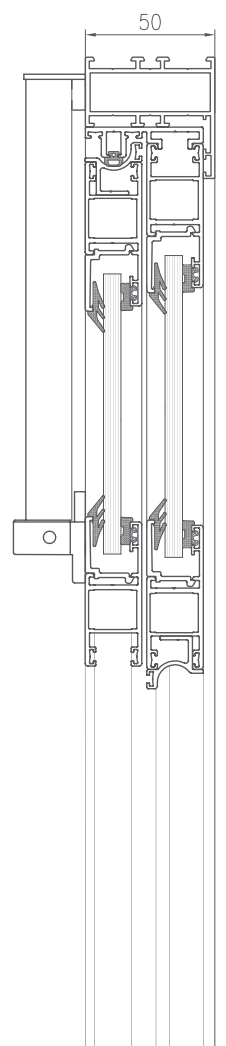
A szerkezet esztétikai tulajdonságait a kiváló minőségű felületkezelés emeli ki, a profilok eloxáltak vagy porszórt bevonattal rendelkeznek. A rendszer modern és minimalista formája, valamint a széles színválaszték – RAL, strukturált kivitelű és famintás színek, lehetővé teszik az egyéni megoldások kialakítását bármely fajta építészetben. A cégünk többi szerkezetéhez hasonlóan, ez is jellemzően kompatibilis az egyéb YAWAL-rendszerekkel.

A rendszer rendelkezik a szükséges AT-15-6924/2016 műszaki jóváhagyással és tanúsítványokkal, amelyek garantálják a teljes felhasználói elégedettséget.

PBI 50N ZÁRT KISZOLGÁLÓ  
ABLAKON ÁTMENŐ METSZET



PBI 50N NYITOTT KISZOLGÁLÓ  
ABLAKON ÁTMENŐ METSZET



#### PBI 50N KISZOLGÁLÓ ABLAK – MŰSZAKI PARAMÉTEREK

Tok szerkezeti mélysége	50 mm
A szárny szerkezeti mélysége	21,8 mm
Kitöltés vastagsága	4 ÷ 6,4 mm
A mozgó szárny súlya – ellensúly nélküli szárny	max. 8 kg



ALUMÍNÍUM  
HOMLOKZATBURKOLAT



## VERTILINE - A RENDSZER ELŐNYEI

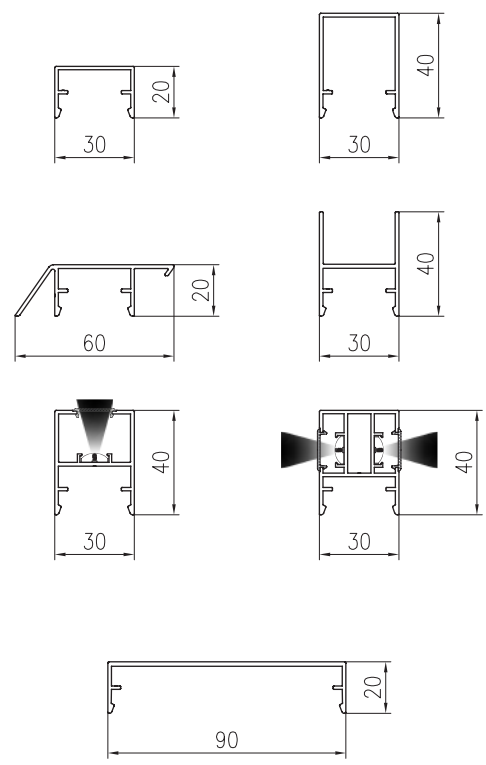
- az épület homlokzatára vagy a beltérben való felszerelés lehetősége rugalmasságot biztosít a rendszer használata számára,
- korlátlan szín- és dekorációs lehetőséget nyújt az egyéni preferenciáknak és az építészeti stílusnak megfelelően,
- a rendszer biztosítja a vizuális egységességet a homlokzatokon, modern dizájnt és harmonikus megjelenést kölcsönöz az épületnek,
- az alumínium lamellák tartósak és erősek, ami biztosítja a hosszú távú használatot és az időjárásállóságot,
- nem igényel újrafestést, ami csökkenti a karbantartási és fenntartási költségeket,
- a rendszer biztonságos és környezetbarát, megfelel az épületbiztonsági és környezetvédelmi követelményeknek.



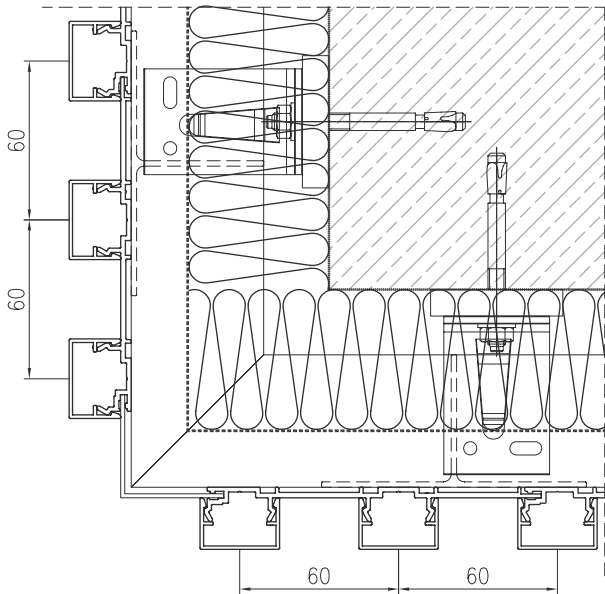
Nézze meg a terméket  
a következő oldalon

Fotó: Példák a rendszer felhasználására

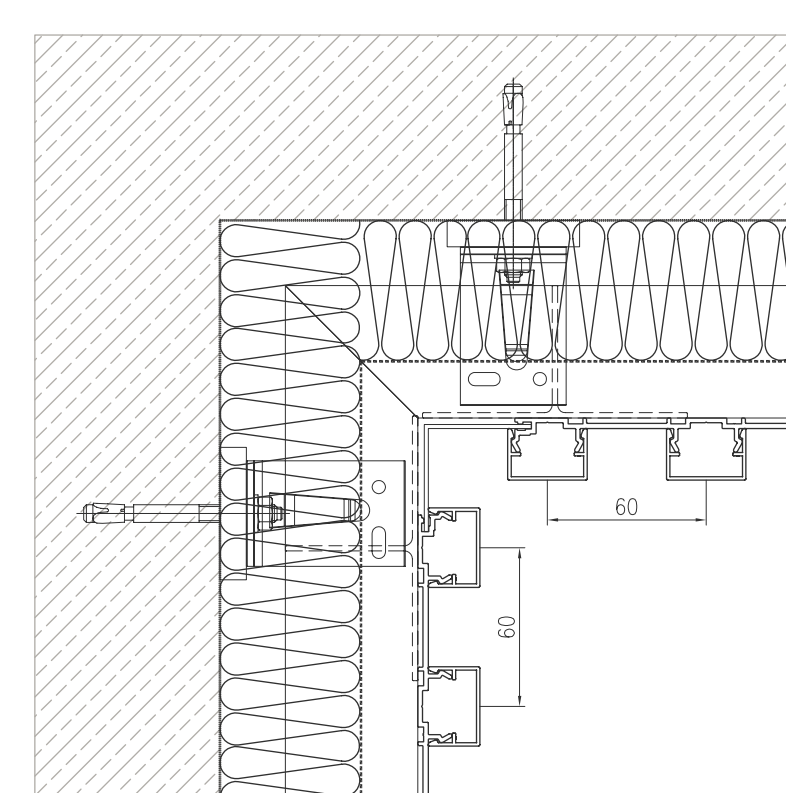
A VERTILINE RENDSZER  
FEDŐLAP KAPCSAIN ÁTMENŐ METSZET



A VERTILINE BURKOLATON  
ÁTMENŐ METSZET



A VERTILINE BURKOLATON  
ÁTMENŐ METSZET



PF  
40

PORTFENETR RENDSZER



biztonság kompromisszum nélkül

## PF 40 – A RENDSZER ELŐNYEI

- lehetővé teszi a modern külső korlátok beépítését, amelyeket magasan nyíló ablakok, például francia erkélyek biztosítására kerülnek felszerelésre,
- a PF 40 szerkezetek érdekes építészeti elemet képeznek, és növelik az épület homlokzatának vonzerejét,
- a maximális biztonságot biztosító erős és robusztus profilok,
- kompatibilis a Yawal kínálatában szereplő összes, hőszigeteléssel rendelkező ablak és ajtó rendszerrel,
- biztosítja a könnyű rögzítést a TM bázisú rendszer ajtótokon,
- a rögzítőcsavarokat maszkírozó sapka esztétikussá teszi a szerkezetet,
- kitöltés VSG/ESG 66.2, 88.2, 1010.2 üvegekkel,
- lehetővé teszi a szerkezetet felső rögzítőléc nélküli kivitelezését, biztosítva a modern megjelenést,
- egy- és kétszárnyú szerkezetekben egyaránt használható,
- fokozza az épület hangszigetelését.

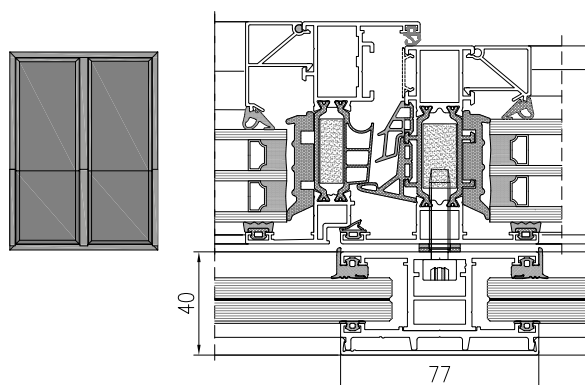


Nézze meg a terméket  
a következő oldalon

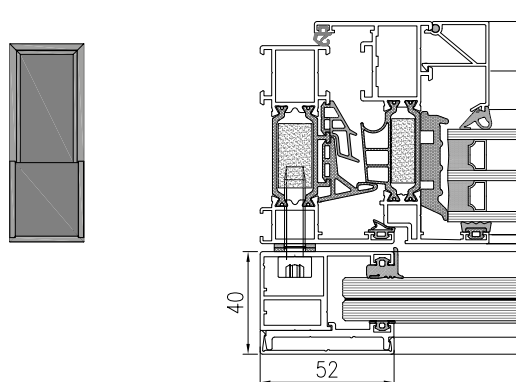
Fotó: Példák a rendszer felhasználására

A Yawal tervezői különös hangsúlyt fektetnek a rendszer esztétikus kivitelezésére. Egy speciális takaró csipeszt terveztek, melynek megoldásnak köszönhetően a rögzítőcsavarok elrejtésre kerülnek és az egész korlát kivételesen elegánsan néz ki. Ilyen típusú megoldással a konkurencia termékei nem rendelkeznek. Sőt mi több, a takaró csipesz a takaróléccel azonos módon kerül kivitelezésre, ami megrövidíti és lényegesen megkönnyíti a szerkezet felszerelését és lebontását.

#### A PF 40 KORLÁTNAK AZ ABLAKOSZLOPHOZ VALÓ RÖGZÍTÉSÉN ÁTMENŐ METSZET



#### A PF40 KORLÁTNAK AZ ABLAKTOKHOZ VALÓ RÖGZÍTÉSÉN ÁTMENŐ METSZET



A Yawal Portfenetr PF 40 rendszer az ablakkerethez kerül rögzítésre. A speciális keresztléc alkalmazásának köszönhetően lehetőség van a korlát kivitelezésére mind a szimpla, mind a dupla szárnyú szerkezeteken. A H verzióban a rögzítés az ajtótokon van, a függőleges profilokon, míg az U verzióban a függőleges profilokon és a vízszintes profilon. A rendszer bázis profilja és a rászorító lécek kifűrt szerelőfuratos verzióban kerülnek értékesítésre, ami lényegesen megkönnyíti az előregyártást és a szerelést, ami végeredményben kihat a költségek csökkenésére.

esztétikus és funkcionális

## LINEÁRIS VÍZELVEZETÉS - A RENDSZER ELŐNYEI

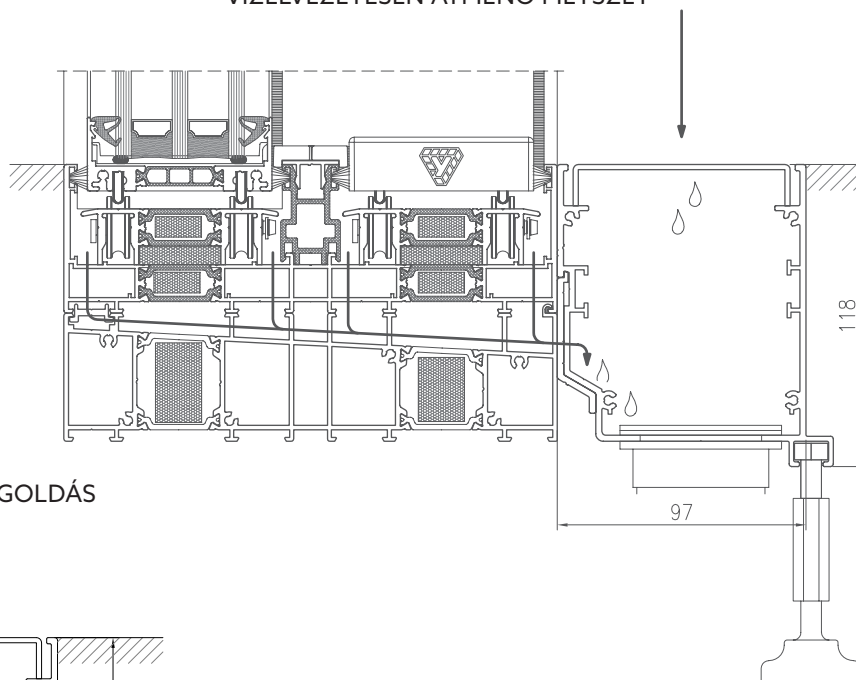
- a rendszer lehetővé teszi az ereszcatorna padlószinten történő felszerelését, ami elősegíti a kondenzvíz hatékony elvezetését,
- a Yawal lineáris vízvezetési rendszer speciálisan megtervezett csatlakozókkal rendelkezik, melyek révén az ereszcatorna tetszőleges szögben vezethető.
- a lineáris vízvezetés az extra tartósság és stabilitás érdekében a tokkal integrálható,
- a megoldás az alábbi Yawal rendszerekkel kompatibilis: Moreview, DP 180, TM 102HI PRESTIGE, TM 102HI, TM 77N,
- az ereszcatorna tetszőleges vonalvezetését lehetővé tevő csatlakozók,
- időmegtakarítás a profilok előregyártásával,
- gravitációs csapadék elvezetés az alsó szélesítés döntött fala segítségével.
- esztétikus INOX perforált lemez.



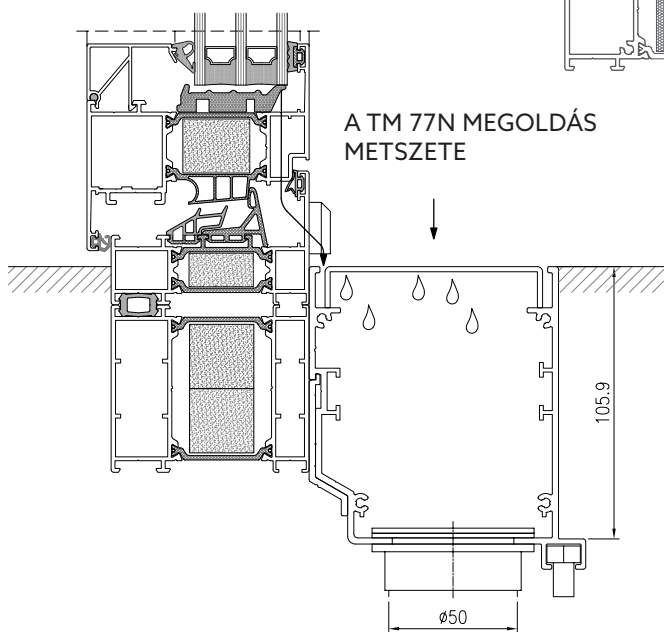
Nézze meg a terméket  
a következő oldalon

Fotó: Példák a rendszer felhasználására

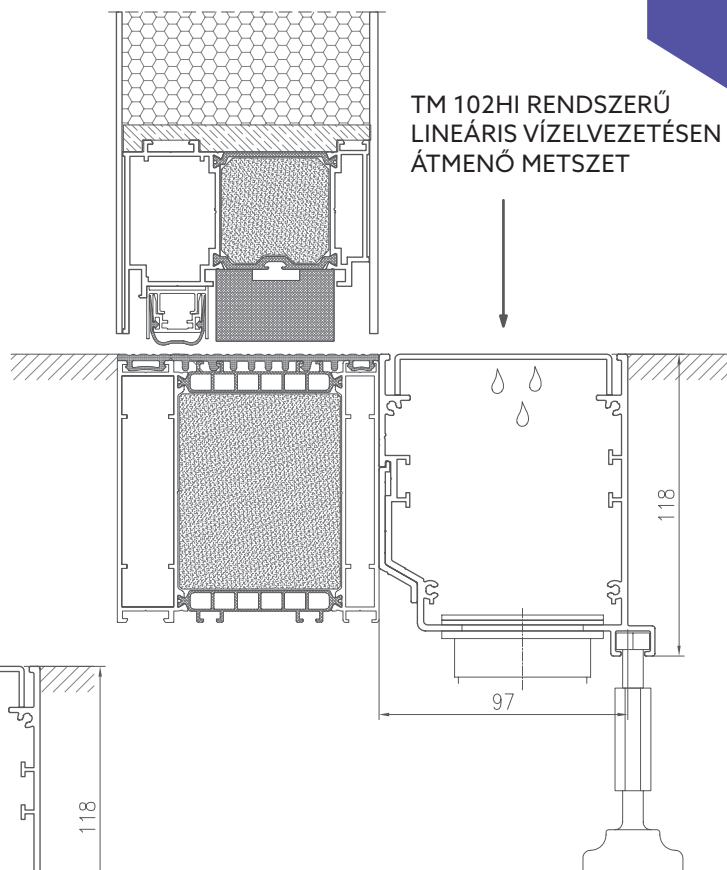
MOREVIEW RENDSZERŰ LINEÁRIS  
VÍZELVEZETÉSEN ÁTMENŐ METSZET



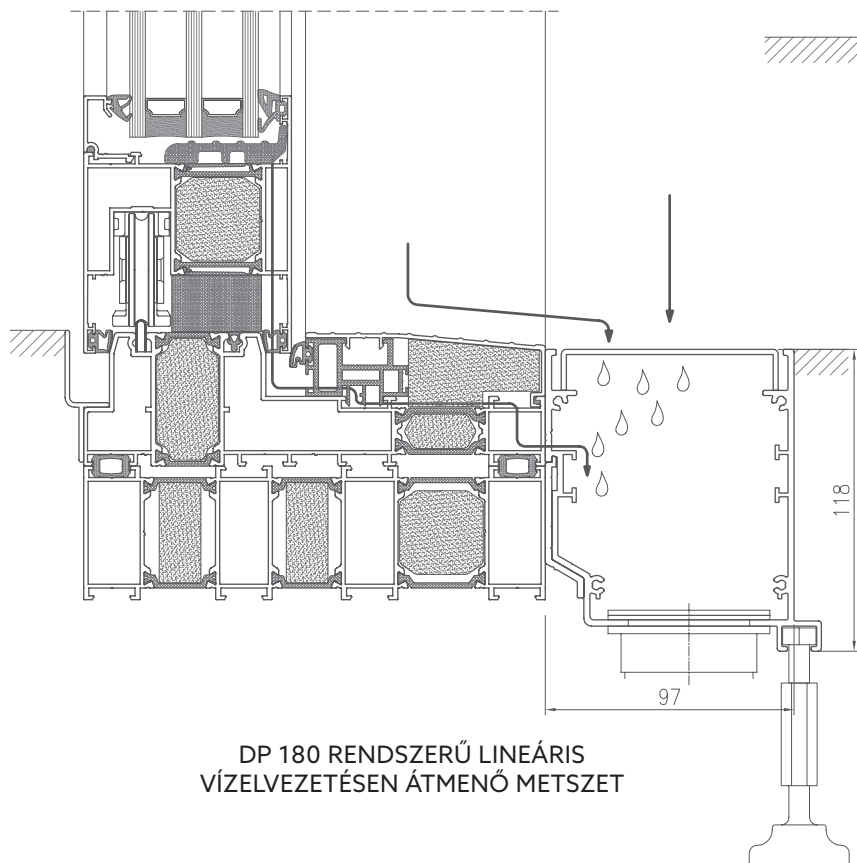
A TM 77N MEGOLDÁS  
METSZETE



TM 102HI RENDSZERŰ  
LINEÁRIS VÍZELVEZETÉSEN  
ÁTMENŐ METSZET



DP 180 RENDSZERŰ LINEÁRIS  
VÍZELVEZETÉSEN ÁTMENŐ METSZET





NÁPELLENZŐ ÁRNYÉKOLÓ RENDSZER



Zagłębiowska  
MEDIATEKA

komplex nap elleni védelem

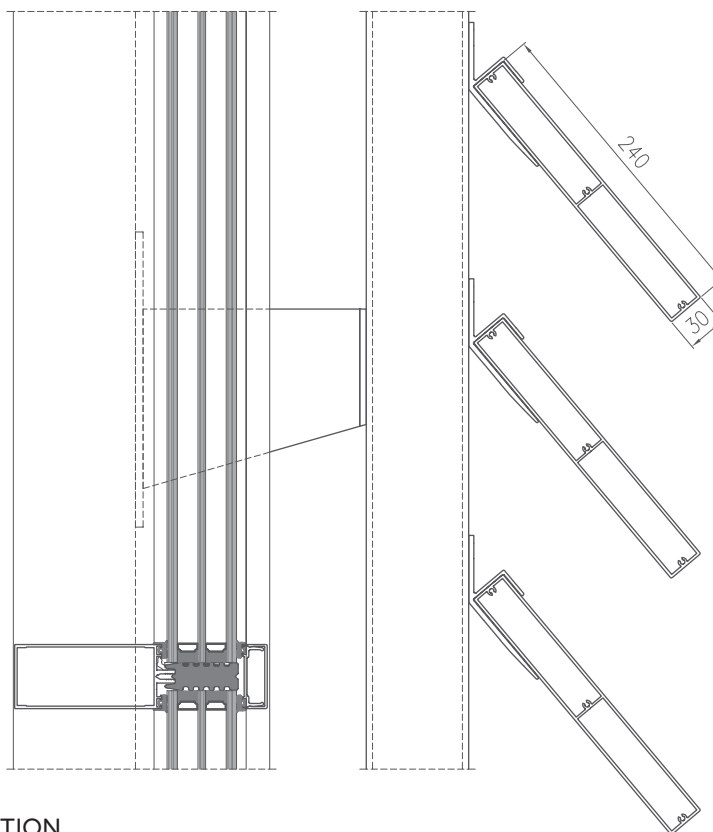
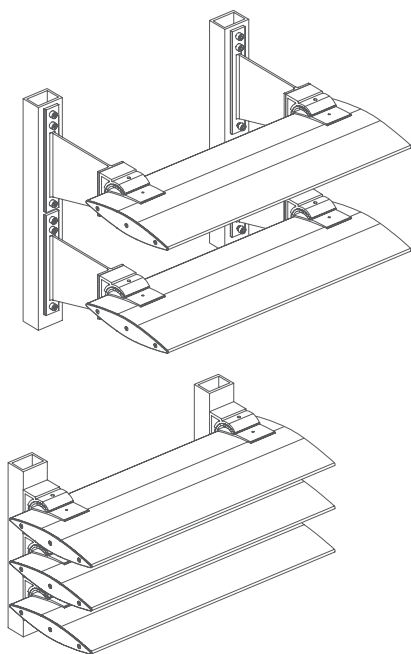
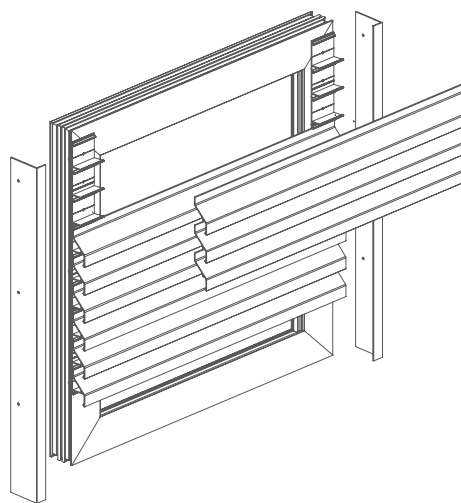
## YAWAL SUN PROTECTION - A RENDSZER ELŐNYEI

- automatikus vezérlési lehetőség,
- a termék több változatban is elérhető,
- (fix és mozgatható) árnyékolók és homlokzati redőnyök,
- az épület komplex napvédelme,
- az épület homlokzatának gazdagítása árnyékolókkal,
- a beérkező fény visszaverésével és szórásával növelik az épületben tartózkodók komfortérzetét,
- a helyiségek légkondicionálási költségeinek csökkentése,
- az összes YAWAL rendszerrel kombinálható.



Nézze meg a terméket  
a következő oldalon

Fotó: Mediateka – Városi Könyvtár, Sosnowiec  
Projekt: Pracownia Projektowa AiM Arkadiusz Miśkiewicz, Katowice  
Alumínium kivitelező: APS-System, Częstochowa

YAWAL SUN PROTECTION  
 - A TÉGLALAP ALAKÚ  
 LAMELLÁKON ÁTMENŐ METSZET

 A YAWAL SUN PROTECTION  
 FIX REDŐNYÖK SZERELÉSI VÁZLATA

 A HOMLOKZATI REDŐNYÖK  
 SZERELÉSI VÁZLATA  
 YAWAL SUN PROTECTION


## YAWAL SUN PROTECTION - MŰSZAKI PARAMÉTEREK

## BIZTONSÁG

Szélterhelési osztály EN 13659

6. osztály

## YAWAL SUN PROTECTION - MŰSZAKI JELLEMZŐK

	FIX FÉNYTERELŐK	MOZGÓ FÉNYTERELŐK	REDŐNYÖK
Az árnyékolók alakja	elliptikus/téglalap alakú	elliptikus	„z” alakú
Az árnyékolók méretei	100, 150, 200, 240, 300 mm	100, 150, 200, 240, 300 mm	50, 60, 66, 76, 80, 86 mm
Rögzítési szög	0°, 9°, 15°, 18°, 27°, 30°, 36°, 45°	állítható	fix

**ECLIPSE**  
33

ALUMÍNIUM ZSALUGÁTER  
RENDSZER

időtálló elegancia

### ECLIPSE 33 - A RENDSZER ELŐNYEI

- modern design,
- nincs szükség a bevonat ciklikus karbantartására,
- színtartóság, könnyű tisztíthatóság,
- hosszú élettartam, nincs légköri korrózió,
- széles színválaszték - RAL, strukturált kivitelű színek, famintás laminátum,
- gyorsan és egyszerűen szerelhető,
- a fa zsalugáterek olcsóbb alternatívája,
- az összes YAWAL rendszerrel kombinálható.



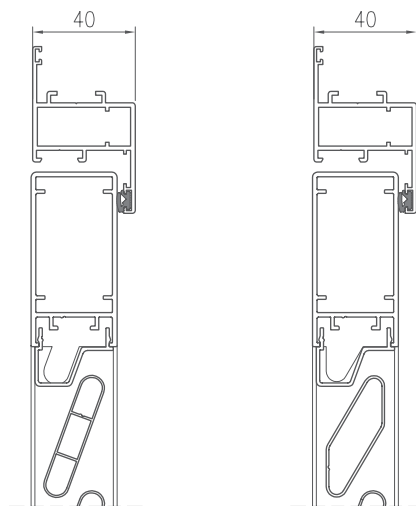
Nézze meg a terméket  
a következő oldalon



Fotók: Magánház



FÜGGŐLEGES KERESZTMETSZET  
FIX ZSALUGÁTEREKEN KERESZTÜL



ECLIPSE 33 – MŰSZAKI JELLEMZŐK

	FIX LAMELLÁS ZSALUGÁTEREK	PANEL ZSALUGÁTEREK
Egy szárny maximális méretei	900 x 2400	900 x 2400
A zsalugáter vastagsága	40 mm	30 mm
A keret látható szélessége	68 mm	18 mm
Kitöltés vastagsága	27 mm	27 mm
A beszerelés módja	Kerethez, falhoz	Falhoz



YAWAL MŰKÖDTETŐS  
FÜSTELVEZETŐ RENDSZEREK

Füstelvezető  
ablakok

kezelésmentes vezérlés

## FÜSTELVEZETŐ ABLAKOK – A RENDSZER ELŐNYEI

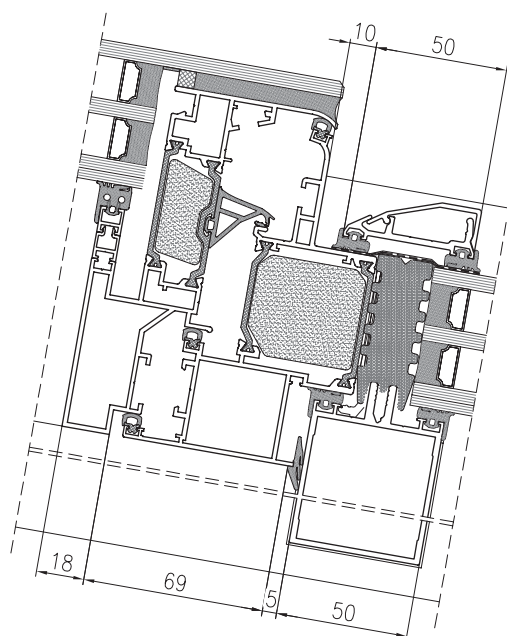
- lehetőség van láncos, orsós, karos, pneumatikus és elektromos hajtások használatára,
- lehetséges az egyszemélyes működtetők és a szinkronizált tandemrendszerek használata,
- a rendszer hozzájárul a tűzbiztonság növeléséhez, növelve a láthatóságot és megkönnyítve a tűzoltóság tűzoltó akciójának végrehajtását,
- az alkalmazott megoldások sokfélesége és magas funkcionalitása,
- az összes YAWAL rendszerrel kombinálható.



Nézze meg a terméket  
a következő oldalon

Fotó: Városi Könyvtár, Oświęcim  
Projekt: Susuł & Strama Architekci  
Alumínium kivitelező: Hossa Sp. z o.o., Katowice

FA 50N RW ABLAKON ÁTMENŐ METSZET



### MŰSZAKI PARAMÉTEREK – FÜSTELVEZETŐ ABLAKOK

		ESCO NRW füstelvezető ablak	GEZE NRW füstelvezető ablak
<b>BIZTONSÁG</b>	Megbízhatóság EN 12101-2	Re 1000	Re 1000
	Alacsony hőmérsékleti teljesítmény EN 12101-2	T(00)	T(-05)
	Működés szélterhelés mellett WL 1000 EN 12101-2	WL 1000	WL 1100
	Hóállóság B 300 EN 12101-2	B 300	B 300
	Tűzzel szembeni reakció EN 13501-1	F	E

### MŰSZAKI JELLEMZŐK – FÜSTELVEZETŐ ABLAKOK

	ESCO NRW füstelvezető ablak	GEZE NRW füstelvezető ablak
Alumínium profilrendszer	FA 50N RW	FA 50N RW
A tetőablak szárny maximális mérete	1500 x 2500 mm	1500 x 2500 mm
Maximális szárny súly	190 kg	200 kg



## RENDSZER PVC SZERELVÉNYEKHEZ - A RENDSZER ELŐNYEI

A TM 62HI, TM 102HI, TM 77N rendszerekből készült ablakok gyártása során lehetőség van PVC ablakok gyártására szolgáló szerelvények felhasználására.

- univerzális megoldás, amely lehetővé teszi a PVC-rendszerekhez szánt szerelvények használatát,
- az építőipari felhasználásra tervezett speciális megoldások alkalmazásának lehetősége,
- szabadon választható felületre szerelt fogantyúk.

Fotók: InCity Lakópartk, Warszawa  
Projekt: Group 5 Architecci, Warszawa  
Alumínium kivitelező: MBB, Toruń



## RC - BETÖRÉSGÁTLÓ RENDSZEREK

### BETÖRÉSVÉDELMI OSZTÁLYOK - HOMLOKZATI RENDSZEREK

	FA 50N	FA 50N EI	FA 50N HI	FA 50N HL	FA 50N PV
RC2	x	x	x	x	x
RC3	x	x	x	x	x

### BETÖRÉSVÉDELMI OSZTÁLYOK - ABLAK- ÉS AJTÓRENDSZEREK

	TM 62HI ablakok	TM 62HI ajtó	TM 77N ablakok	TM 77N ajtó	TM 102HI ablakok	TM 75EI fix ablakok	TM 75EI ajtó	TM 77EI ablakok
RC2	x	x	x	x	x	x	x	x
RC3	x	x	-	x		x	x	x

Fotó: Haditengerészeti Akadémia Könyvtár, Gdynia

Projekt: WAPA Krzysztof Kozłowski / Przedsiębiorstwo Projektowo Budowlane Ekobud S.C. Ewa és Remigiusz Owczarek

Alumínium kivitelező: Alprof Sp. z o.o., Gdańsk

## SEASIDE BEVIZSGÁLÁS

A Yawal standard módon rendelkezik a Seaside tanúsítvánnyal, mivel az alumínium előkezelése kulcsszerepet játszik a gyártási folyamatban. Hosszú távú védelmet nyújt a korrózió ellen, és biztosítja a festék optimális tapadását. Az alumínium kémiai kezelésének minden egyes szakasza műszakonként ellenőrzésre kerül, valamint az ellenőrzés eredményeit rögzítésre kerülnek.

A kezelés egyik fontosabb része az alumínium maratása. A kezelés eltávolítja a korróziót kiváltó oxidréteget, ugyanakkor porózussá teszi a felületet, ami növeli a porfestékek tapadását. A Qualicoat minőségi védjegy szabványos műszaki követelménye a legalább 1,0g/m<sup>2</sup> maratási fokozat. A Seaside-ra vonatkozó követelmények továbbá megkövetelik, hogy az alumíniumot legalább 2,0g/m<sup>2</sup> fokozatban zsírtalanításra és maratásra kerül.



## QUALICOAT MINŐSÉGI VÉDJEY

A Qualicoat olyan bevált eljárásokat garantál, amelyek biztosítják, hogy a védőbevonatok a legmagasabb minőséget a legmagasabb szabványoknak megfelelően érik el. A Yawal a Qualicoat minőségi védjeggyel kapcsolatosan évente kétszer aprólékos ellenőrzésnek kerül alávetésre. A vizsgálatok kiterjednek a teljes gyártási folyamat (kémiai kezelés, szárítási hőmérséklet, hőkezelés), a késztermékek (fényesség, bevonatvastagság, megjelenés) és a tesztpanelek megfelelőségére. A minőségi címke savas sós permetezéssel vizsgálatokat és a késztermékeken filiform korróziós vizsgálatot is előír.

## KORRÓZIÓS OSZTÁLYOK

Az EN ISO 12944-2:2001 szabvány szerinti korróziós osztályok kizárólagosan az acélra vonatkoznak, és a korróziós környezetek az acélra vonatkozóan kerülnek meghatározásra. Ennek a szabványnak az alumíniumra vonatkozóan nincs megfelelője. Egy festérendszer ellenállását egy adott osztályú környezeti korrózióval szemben az határozza meg, hogy a minta mennyi időt bír ki a semleges sószóró tesztkamrában (NSS). Az NSS-vizsgálat túl enyhe az alumíniumhoz, ezért az alumíniumminták savas sókamrában (AASS) kerülnek bevizsgálásra. Az NSS acélra és az AASS alumíniumra vonatkozó vizsgálatainak eredményei nem hasonlíthatók össze, ezért az alumíniumtermékeket nem lehet az acélra vonatkozó korróziós osztályokba sorolni.

A piaci elvárásoknak való megfelelés érdekében azonban olyan alumíniumprofilok festési megbízásokat teljesítünk, amelyek esetében a C4 és C5 korrózióállósági osztályba tartozó korrózióállósági követelményeket a következő technológiai eljárás szerint teljesítjük: kémiai kezelés Seaside jóváhagyással, krómmentes konverziós bevonattal együtt, a kétrétegű rendszerhez megfelelő korróziógátló porfesték felvitele elektrosztatikus módszerrel és annak polimerizációjával, RAL, NCS vagy más színű felső porfesték felvitele elektrosztatikus módszerrel és annak polimerizációjával.

## A YAWAL SZÍNVIILÁGA

A Yawal rendszereken alapuló valamennyi termék bármilyen RAL színben kivitelezhető. A teljes színpaletta a Műszaki Értékesítési Tanácsadóknál érhető el. Az alábbi QR-kódot beolvasva megtekintheti a famintázatú, a standard színeket és az eloxálást.



A Yawal színskála megtekintése





Rendszeri rölapok



Referencia létesítmény katalógus



Yawal katalógus az otthon számára



Moreview mappa



DP 180 Primeview mappa



Tudás panel

Az információk a kibocsátás időpontjában (2025.02.18) érvényesek

Kiadás: 2/2025

Borítókép: Officer, Gdynia  
Projekt: arch. Jacek Droszcz, Studio Architektoniczne KWADRAT  
Alumínium kivitelező: Aluminium Plus  
Fővállalkozó: ALLCON BUDOWNICTWO



A Vademecum letöltése

**Yawal S.A.**

ul. Lubliniecka 35, 42-284 Herby, PL  
T. +48 (34) 352 88 00

**yawal.com**