

VADEMECUM

ARCHITEKTONICZNYCH
SYSTEMÓW ALUMINIOWYCH






yawal.com

YAWAL
ALUMINIUM + ARCHITEKTURA





SPIS TREŚCI

3 dekady rozwoju / Rozwiązania wyprofilowane na miarę oczekiwań	4
Produkcja i logistyka / Produkty	5
Jakość i ekologia / Certyfikaty	6
Partner w biznesie / Szkolenia Yawal / Panel Klienta i Panel Wiedzy	7
Oprzętdowanie / Oprogramowanie	8
SYSTEMY YAWAL	9
 SYSTEMY OKIENNO-DRZWIOWE Z IZOLACJĄ TERMICZĄ	10-31
System TM 102HI	10-11
System TM 102HI Prestige	12-13
System TM 77N – NOWOŚCI SYSTEMOWE	14-15
System TM 77N Prestige	16-17
System TM 77HI Vent	18-19
System TM 62HI	20-21
System Industrial	22-23
System US – ukryte skrzydło	24-25
System Outward – okna otwierane na zewnątrz	26-27
Drzwi automatyczne TM	28-29
System TM 82W HI – okna szklone od zewnątrz	30-31
 SYSTEMY DRZWI PODNOSZONO-PRZESUWNYCH I PRZESUWNYCH	32-47
System Moreview	32-35
System Moreview Klasa S	36-37
System DP 180 Primeview	38-39
System DP Primeview Glass	40-41
System TM 77 BiFold	42-43
System DP Slide	44-45
System L 50	46-47
 SYSTEMY PRZECIWPOŻAROWE	48-61
System TM 77N EI 30	48-49
System TM 77N EI	50-51
System TM 75EI – ściany i drzwi przeciwpożarowe	52-53
System TM 75EI – przeciwpożarowe bezszprosowe ściany całoszklane	54-55
System TM 75EI – kratki wentylacyjne	56-57
System TM 62EI	58-59
System TM 90EI	60-61

	SYSTEMY FASADOWE	62-79
	System FA 50N	62-63
	System FA 50N HI	64-65
	System FA 50N SL	66-67
	System FA 50N HL/VL	68-69
	System FA 50N SW	70-71
	System FA 50N INV	72-73
	System FA 50N PV	74-75
	System FA 50N EI	76-77
	System FA 50N EI SL	78-79
	SYSTEMY OKIENNO-DRZWIOWE BEZ IZOLACJI TERMICZNEJ	80-83
	System PBI 50N	80-81
	System PBI 50N Okno podawcze	82-83
	SYSTEMY SPECJALNE	84-93
	System Vertiline – okładziny elewacyjne	84-85
	System Portfenetr PF 40	86-87
	Odwodnienie liniowe	88-89
	System Yawal Sun Protection – osłony przeciwsłoneczne	90-91
	System Eclipse 33 – okiennice aluminiowe	92-93
	SYSTEMY UZUPEŁNIAJĄCE	94-95
	System FA 50N RW – okna oddymiające	94-95
	SYSTEM POD OKUCIA PCV	96
	SYSTEMY ANTYWŁAMANIOWE	97
	Atest Seaside	98
	Znak jakości Qualicoat	98
	Klasy korozyjności	98
	Kolorystyka Yawal	98

3 DEKADY ROZWOJU

Yawal SA należy do czołówki dostawców architektonicznych systemów aluminiowych dla budownictwa obiektowego i rezydencjalnego w Polsce. Swoją pozycję zawdzięcza wizji założycielskiej Edmunda Mzyka, doświadczeniu ponad 30 lat pracy z sektorem budownictwa i architektury w Europie oraz szerokiej gamie innowacyjnych rozwiązań. Misją przedsiębiorstwa od zawsze jest projektowanie i oferowanie kompleksowych rozwiązań systemowych na światowym poziomie, które zapewniają komfort życia i bezpieczeństwo użytkowania. Obecnie przedsiębiorstwo zarządzane jest w drugim pokoleniu właścicielskim przez córkę Edmunda Mzyka – Karolinę Mzyk-Callias.

Jedną z przewag konkurencyjnych firmy jest skupienie całego procesu produkcyjnego w rękach jednej Grupy Kapitałowej, w której skład wchodzi również spółki: Yawal SA, Yawal USA, Final SA oraz Akrivea Sp. z o.o. Wszystkie spółki mają polski kapitał, a ich działalność skupia się wokół przetwarzania aluminium i jego produktów o najwyższej światowej jakości dla wielu branż, w tym nowoczesnego budownictwa.

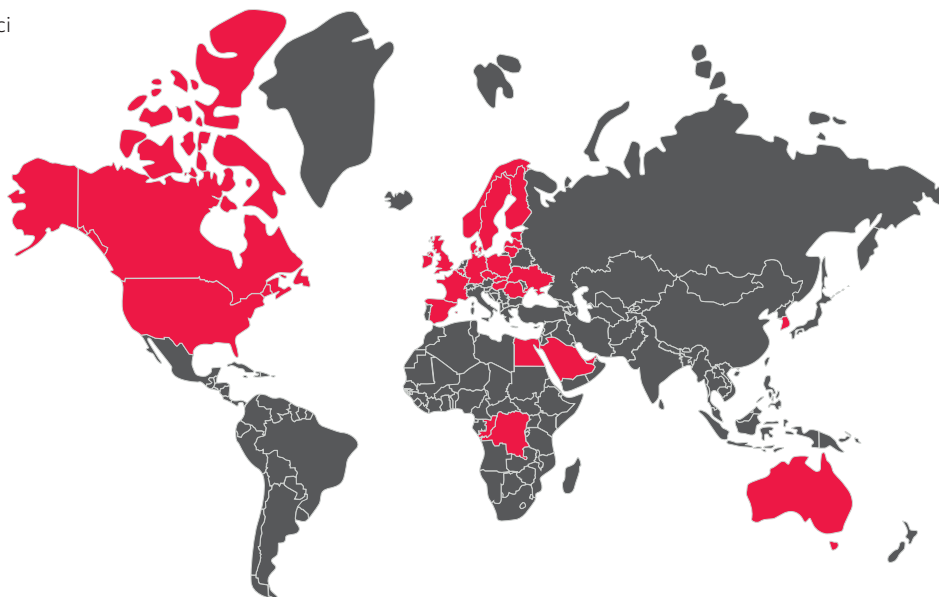
Niezmiennie od trzydziestu lat bardzo blisko współpracujemy z architektami, generalnymi wykonawcami, producentami ślusarki okiennej oraz inwestorami. To właśnie wymiana doświadczeń pozwala firmie na dopasowanie się do bardzo szybko zmieniających się warunków rynkowych. Nasza myśl przewodnia to klientocen-

tryzm, stawiamy klienta w centrum swoich działań, a podejmowane decyzje oparte są na jego potrzebach.



Obecnie Grupa Yawal zatrudnia blisko 800 wykwalifikowanych pracowników. Nasze produkty są dostępne w około 20 państwach na całym świecie. Zgodnie z przyjętą strategią na przyszłość, skupiamy swoje działania wokół klienta, pracownika, ochrony środowiska oraz rozwoju poprzez innowacje.

▶ Zasięg działalności



ROZWIĄZANIA WYPROFILOWANE NA MIARĘ OCZEKIWAŃ

Różnorodność form oraz oryginalność to cechy charakterystyczne architektury drugiej i trzeciej dekady XXI wieku. Efekt ten osiągamy, między innymi, dzięki zastosowaniu różnorodnych materiałów, grze światła oraz kreatywności projektów architektonicznych. Nie osiągnęlibyśmy jednak tak spektakularnych wyników bez odpowiedniej technologii. Yawal SA przez ponad trzydzieści lat swojego istnienia, we współpracy z architektami i wykonawcami, opracował indywidualnie zaprojektowane, unikalne rozwiązania konstruk-

cyjne, które sprawiają, że budynki oparte na systemach firmy są efektywne i niezwykle efektowne. Jako elastyczna i zwinna firma, jesteśmy otwarci na realizację personalizowanych projektów. Tego rodzaju współpraca między dostawcą systemu a producentem jest najcenniejsza, ponieważ tylko wtedy powstają rozwiązania szyte na miarę potrzeb klientów, użytkowników produktów. Klient jest dla nas najważniejszy, a aluminium to nasza pasja.



PRODUKCJA I LOGISTYKA

Aby zapewnić najwyższą jakość naszych produktów, stale modernizujemy i zwiększamy nasz park maszynowy. Obecnie Grupa Yawal dysponuje czterema prasami do wyciskania profili aluminiowych oraz jedną z najnowszych w kraju linii lakierniczych z pionowym systemem podwieszenia i transportu profili. Przykładamy dużą wagę do terminowości dostaw i wysokiego poziomu obsługi naszych klientów. Aby przyspieszyć i usprawnić obsługę logistyczną, dysponujemy nowoczesnym magazynem wysokiego składowania. Utrzymujemy również stany magazynowe standardowych profili, co dodatkowo skraca czas dostawy. Do dyspozycji naszych partnerów i klientów pozostają pracownicy Biura Obsługi Klienta, którzy w każdej chwili służą swoim doświadczeniem i pomocą.

PRODUKTY

Systemy Yawal SA posiadają wiele zastosowań. Służą do budowy fasad, konstrukcji przesuwanych, drzwi, okien, dachów oraz świe-

tlików. Wykwalifikowany zespół najlepszych konstruktorów naszej firmy stale zajmuje się opracowywaniem innowacyjnych rozwiązań o coraz lepszych parametrach, tym samym pozwalając architektom i inwestorom na tworzenie coraz bardziej skomplikowanych i efektywnych projektów. Nasze systemy profili aluminiowych to przede wszystkim nowoczesna technologia, która zwiększa energooszczędność, zmniejsza koszty konserwacji oraz - a może przede wszystkim - skraca czas montażu. Pełny asortyment profili, okuć i akcesoriów wraz z wersjami kolorystycznymi jest dostępny w oficjalnym cenniku firmy Yawal.

W Yawal stawiamy na to, aby nasze produkty spełniały nawet te najbardziej wyszukane wymagania klientów. Widzimy ogromny potencjał w nowoczesnych projektach obiektów rezydencjonalnych, gdzie wzrasta znaczenie ilości światła w pomieszczeniach. Chcemy, aby nasze produkty tworzyły przyjazne, komfortowe, a zarazem funkcjonalne otoczenie, które tworzy optymistyczną, a przez to zdrowszą przestrzeń do życia.



JAKOŚĆ I EKOLOGIA

Nasze zaangażowanie w troskę o środowisko nie kończy się na produkcji. Chcemy aktywnie przyczynić się do tworzenia przyszłości, której celem jest zrównoważony rozwój, poprzez naszą współpracę z różnymi organizacjami i inicjatywami na całym świecie.

Celem działania naszej firmy jest stałe podnoszenie jakości produktów bez negatywnego wpływu na środowisko naturalne. Tworzymy jakość, by dawać satysfakcję klientom i sobie. Zgodnie z tą dewizą produkty Yawal SA wytwarzane są w warunkach przyjaznych dla środowiska. Osiągamy założony cel dzięki odpowiednim surowcom i materiałom oraz kontroli poszczególnych etapów produkcji i dystrybucji. Dowodem dbałości o środowisko jest nasza inwestycja, w ramach której została zastosowana bezpieczna instalacja natryskowa do obróbki chemicznej aluminium używająca preparatów bezchromowych. Należy również podkreślić, że aluminium jest materiałem poddającym się w 100% recyklingowi.

Firma jest partnerem UN Global Compact. Już od dawna Grupa Yawal kieruje się w stronę neutralności środowiskowej, dlatego dołączyła do programu Climate Positive w ramach Global Compact. Program Climate Positive wspiera realizację celów zrównoważonego rozwoju ONZ takich jak; czysta i dostępna energia, innowacyjny przemysł i infrastruktura czy działania w dziedzinie klimatu. Obecna wizja Yawal obejmuje najbliższe 30 lat zrównoważonego rozwoju przedsiębiorstwa, jest wyrazem szacunku do 33 lat dziedzictwa.



ZRÓWNOWAŻONY ROZWÓJ
W GRUPIE YAWAL

CERTYFIKATY

W Yawal każdy etap obróbki aluminium jest monitorowany i rejestrowany, zapewniając optymalną ochronę przed korozją i przyczepność powłok lakierniczych.

Podstawowymi instrumentami, za pomocą których realizujemy założenia wysokiej jakości i proekologicznego podejścia, są wdrożone systemy zarządzania. Pierwszym z nich jest System Zarządzania Jakością zgodny ze standardami ISO 9001:2015 potwierdzony certyfikatem wydanym przez BSI w zakresie: Projektowanie, produkcja i dystrybucja profili aluminiowych, architektonicznych systemów aluminiowych dla budownictwa oraz wsparcie techniczne w tym zakresie.

Drugim instrumentem wspierającym proces zarządzania jest System Zarządzania Środowiskowego ISO 14001:2015 potwierdzony certyfikatem wydanym przez jednostkę certyfikującą BSI. Yawal spełnia wszystkie wymagania prawne w zakresie tych certyfikatów, prowadzi racjonalną politykę wykorzystania mediów, materiałów i surowców oraz dysponuje skutecznymi urządzeniami minimalizującymi negatywne oddziaływanie na środowisko.

W zakresie nanoszenia powłok proszkowych na aluminium Yawal posiada licencję Qualicoat Stowarzyszenia Kontroli Jakości Przemysłu Lakierów, Farb i Powłok z rozszerzeniem o Seaside.

Dodatkowo Yawal uzyskał certyfikat EPD typu III dla systemów okiennodrzwiowych i fasadowych, potwierdzający zrównoważony rozwój oraz ekologiczne podejście na każdym etapie cyklu życia produktu.

PARTNER W BIZNESIE

Współpraca z architektami i projektantami sprzyja kreowaniu unikalnych rozwiązań konstrukcyjnych. Dział techniczny naszej firmy wspiera klientów w poszukiwaniu najlepszych rozwiązań w zakresie zastosowania systemów aluminiowych. Za pośrednictwem naszych Koordynatorów pomagamy w przekształcaniu pomysłów architektów w ciekawe projekty, które jednocześnie mieszczą się w ramach założonego budżetu. Najważniejsze jest dla nas dostarczenie produktu i obsługi o najwyższej jakości. Nasze produkty są stale udoskonalane w oparciu o wiedzę partnerów, którą gromadzimy jako integralną część systemu. Naszym celem jest nie tylko sprzedaż produktu, ale również oferowanie szerokiej gamy wsparcia technicznego, które pozwoli na szybkie rozwiązywanie pojawiających się wyzwań. Razem z naszymi partnerami chcemy stworzyć piękny i bezpieczny świat.

W ramach wsparcia klientów oferujemy:

- wsparcie projektowo-konstrukcyjne, doradztwo techniczne prowadzone przez naszych specjalistów w terenie i w siedzibie firmy Yawal,
- szkolenia dotyczące rozwiązań technicznych, kalkulacji i zestawień materiałowych dla klientów (organizowane w naszej siedzibie lub indywidualnie u klientów na terenie całego kraju),
- wsparcie techniczne w zakresie działania programu ofertowego YAWAL CONSTRUCTOR, YAWAL PRO,
- obliczenia statyczno-wytrzymałościowe oraz wyceny dla projektów,
- projekty skomplikowanych konstrukcji aluminiowych oraz nadzór techniczny.

SZKOLENIA YAWAL

Organizujemy cykle szkoleń wyjazdowych oraz on-line, technicznych i produktowych, także z zakresu oprogramowania. Szkolenia przeznaczone są dla wszystkich firm zajmujących się produkcją i montażem konstrukcji aluminiowych, firm zainteresowanych podnoszeniem jakości produkcji oraz projektantów pracujących na systemach Yawal. Celem jest poprawa jakości obsługi Klienta i efektywność produkcji. Działamy w trosce o satysfakcję naszych Klientów i partnerów, a naszym głównym celem jest wspólne tworzenie bezpiecznego i komfortowego otoczenia dla mieszkańców. Zawieramy w sobie misję, wartości i cel, które stanowią integralną część naszej firmy.

PANEL KLIENTA I PANEL WIEDZY

Internetowy Panel Klienta to bezpośredni dostęp do wiedzy i połączenie z naszym systemem zamówień. Panel jest dostępny w menu po wejściu w zakładkę Producent, dane są w pełni chronione i dostępne po uprzedniej rejestracji oraz autoryzacji użytkownika. Dodatkowo, na naszej stronie internetowej znajduje się Panel Wiedzy. Jest to miejsce, gdzie zgromadziliśmy najważniejsze informacje o naszych produktach. Znajdziesz tu katalogi systemowe, cenniki, oprogramowanie, certyfikaty, bibliotekę CAD/Revit, instrukcje oraz materiały marketingowe i informacyjne.



Sprawdź nasz Panel Klienta
Zarejestruj się już teraz!



OPRZYRZĄDOWANIE

Yawal SA dąży do tego, aby Klienci wykonywali swoje produkty w oparciu o nowoczesną bazę produkcyjną zapewniającą równocześnie wysoką jakość i wydajność. Proponowany przez nas nowoczesny park maszynowy i oprzyrządowanie pozwala znacząco przyspieszyć produkcję okien, drzwi i fasad.

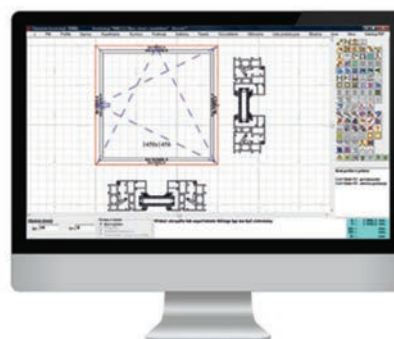
Zalety naszych multipras:

- bezpieczeństwo użytkowania,
- szybkość wykonywania operacji,
- łatwość obsługi i pracy,
- gwarancja wysokiej jakości wykonanych otworów i podcięć.



OPROGRAMOWANIE

W celu ułatwienia Klientom wykonywania konstrukcji aluminiowych w systemie Yawal oferujemy specjalistyczne programy komputerowe. Programy te wspierają całość procesów wytwórczych producentów konstrukcji aluminiowych. YAWAL CONSTRUCTOR to specjalistyczny program, który umożliwia szybkie tworzenie ofert dla Klienta, generowanie zestawień materiałowych, tworzenie list produkcyjnych i list rozkroju. Pozwala również na export szkieletów stworzonych konstrukcji do programów typu CAD oraz danych do programu Excel. Firma współpracuje również z UNI-LINK i Orgadata w integracji oprogramowania z maszynami CNC.



Yawal Constructor
okno do projektowania konstrukcji



SYSTEMY YAWAL

TM
102
HI

SYSTEM OKIENNO-DRZWIOWY
Z IZOLACJĄ TERMICZNĄ

doskonała izolacyjność termiczna

TM 102HI - ZALETY SYSTEMU

- doskonały poziom energooszczędności $U_f = \text{od } 0,45 \text{ W/m}^2\text{K}$ oraz bardzo wysoka wodoszczelność dzięki zastosowaniu innowacyjnej konstrukcji uszczelki centralnej,
- doskonały poziom izolacji akustycznej potwierdzony badaniami,
- nowoczesny design profili zatraskowych w połączeniu z nowymi uszczelkami – możliwość uzyskania jednej płaszczyzny na linii aluminium – uszczelka,
- możliwość wykonania profilu odwracającego szklenie,
- możliwość tworzenia konstrukcji o dużych powierzchniach,
- możliwość wykonania drzwi balkonowych z niskim progiem oraz narożnika całoszklanego,
- dodatkowa izolacja wiatroszczelna dzięki zastosowaniu uszczelki na styku listwy szklącej profilu,
- umożliwia wykonanie nowoczesnych drzwi, zapewniając doskonałą izolację termiczną,
- możliwość wykorzystania pełnej gamy okuć dostępnych na rynku: nawierzchniowych, ukrytych, pod rowek typu PCV, klamki trzpieniowe o dowolnym kształcie, klamki nierdzewne.

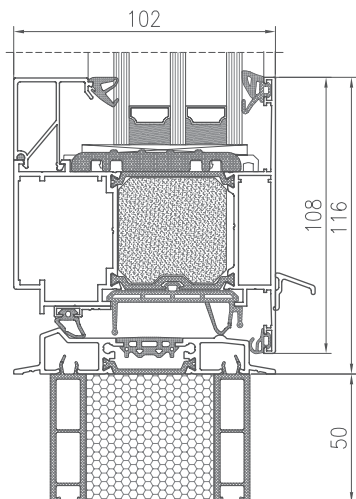


Zobacz produkt
na stronie

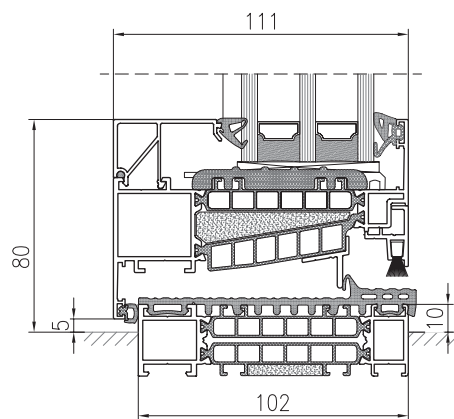


Zdjęcie: Biurowiec przy ul. Za bramką, Poznań
Projekt: Ultra Architects
Wykonawca aluminium: JB System Jacek Broniarz

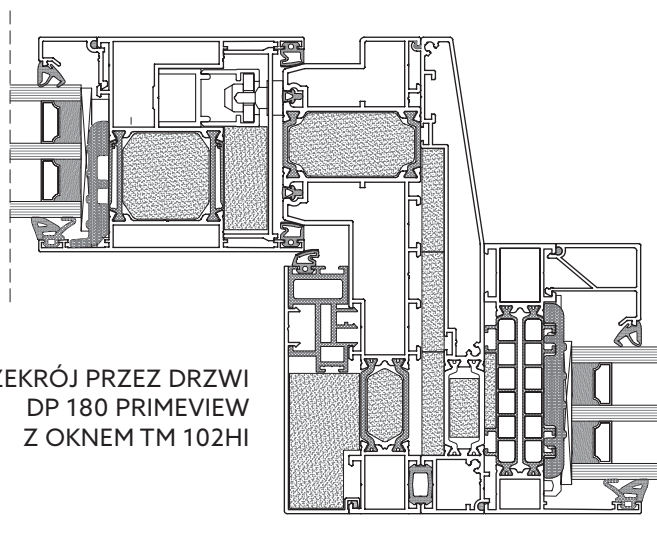
PRZEKRÓJ PRZEZ DRZWI TM 102HI
Z CIEPŁĄ BELKĄ PODWALINOWĄ



PRZEKRÓJ PRZEZ OKNO
Z NISKIM PROGIEM TM 102HI



PRZEKRÓJ PRZEZ DRZWI
DP 180 PRIMEVIEW
Z OKNEM TM 102HI



PARAMETRY TECHNICZNE - TM 102HI

		OKNA	DRZWI
ENERGIA	Izolacyjność termiczna EN 10077-2	Uw od 0,58 W/m ² K	Uw od 0,7 W/m ² K
KOMFORT	Izolacyjność akustyczna EN ISO 140-3	Rw = 39 ÷ 48 dB	Rw = 39 ÷ 48 dB
	Przepuszczalność powietrza EN 12207	Klasa 4	Klasa 4
	Wodoszczelność EN 12208	E1800	E750
BEZPIECZEŃSTWO	Odporność na obciążenie wiatrem EN 12210	Klasa C5/B5	Klasa C5/B5
	Odporność na włamanie EN 1627	RC2	RC2

CHARAKTERYSTYKA TECHNICZNA - TM 102HI

	OKNA	DRZWI
Głębokość konstrukcyjna ościeżnicy	102 mm	102 mm
Głębokość konstrukcyjna skrzydła	111,4 mm	102 mm
Grubość wypełnienia	35 ÷ 72 mm	35 ÷ 72 mm
Maksymalne wymiary skrzydła L x H	1600 x 3000 mm	1400 x 3000 mm/ 2400 x 3000 mm
Maksymalny ciężar skrzydła	180 kg	250 kg
Typ konstrukcji	okno stałe, rozwierne, uchylne, rozwierno-uchylne	drzwi jednoskrzydłowe, dwuskrzydłowe, z naświetlami i doświetlami

TM
102
HI

Prestige

SYSTEM DRZWI PANELOWYCH

jeszcze lepsza termika

TM 102HI PRESTIGE - ZALETY SYSTEMU

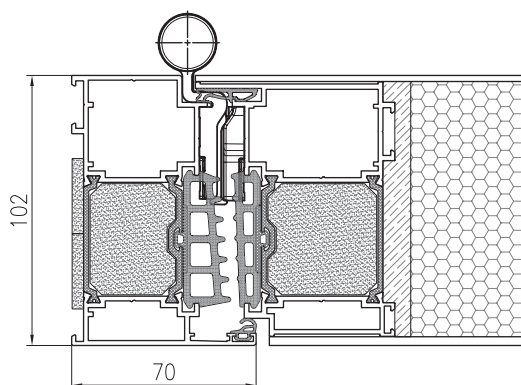
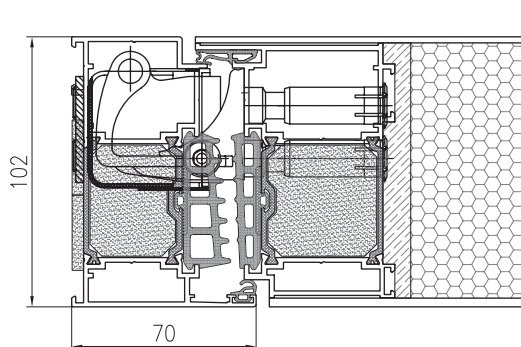
- zapewnia izolacyjność na poziomie U_f od $0,5 \text{ W/m}^2\text{K}$, co czyni go idealnym dla domów pasywnych,
- umożliwia pełną swobodę w konstruowaniu ekskluzywnych drzwi wejściowych niezależnie od konfiguracji,
- dostępne są wersje z panelem jednostronnie oraz dwustronnie licowanym,
- nowoczesne wieloskładnikowe uszczelnienie centralne styku futryny i skrzydła,
- umożliwia zastosowanie rozwiązania odwodnienia liniowego,
- system charakteryzuje się szybkością i łatwością montażu,
- pozwala na zastosowanie paneli o dowolnym wzorze z aplikacjami ze stali nierdzewnej oraz ozdobnym frezowaniem,
- system posiada dedykowane rozwiązania w zakresie okuć.



Zobacz produkt i folder drzwi panelowych na stronie

Zdjęcie: Dom prywatny
Projekt: MRZEWA Architekci, Łódź
Wykonawca aluminium: Zimny Sp. z o.o., Łódź



PRZEKRÓJ PRZEZ DRZWI TM 102HI PRESTIGE
 – ZAWIASY ROLKOWE

 PRZEKRÓJ PRZEZ DRZWI TM 102HI PRESTIGE
 – ZAWIASY UKRYTE


PARAMETRY TECHNICZNE – TM 102HI PRESTIGE

ENERGIA	Izolacyjność termiczna EN 10077-2	Uw od 0,8 W/m ² K
KOMFORT	Izolacyjność akustyczna EN ISO 140-3	Rw = 34 dB
	Przepuszczalność powietrza EN 12207	Klasa 4
	Wodoszczelność EN 12208	7A
BEZPIECZEŃSTWO	Odporność na obciążenie wiatrem EN 12210	Klasa C5/B5
	Odporność na włamanie EN 1627	RC2

CHARAKTERYSTYKA TECHNICZNA – TM 102HI PRESTIGE

Głębokość konstrukcyjna ościeżnicy	102 mm
Głębokość konstrukcyjna skrzydła	102 mm
Grubość wypełnienia	50 ÷ 102 mm
Maksymalne wymiary L x H	1300 x 3000 mm/2600 x 3000 mm
Maksymalny ciężar skrzydła	250 kg
Typ konstrukcji	drzwi jednoskrzydłowe, dwuskrzydłowe, z naświetlami i doświetlami

TM
77N

SYSTEM OKIENNO-DRZWIOWY
Z IZOLACJĄ TERMICZNĄ

efektywność energetyczna i ekonomia

TM 77N - ZALETY SYSTEMU

- możliwość wyboru spośród trzech wariantów termicznych, dostosowanych do indywidualnych potrzeb energetycznych budynku,
- skrócenie czasu prefabrykacji o 20%, dzięki nowemu systemowi uszczelek, co znacząco wpływa na wydajność produkcyjną,
- wysoka efektywność energetyczna, osiągnięta poprzez świetne parametry termiczne,
- zastosowanie ekologicznych uszczelek zapewniających lepszą ochronę cieplną i redukcję wpływu na środowisko,
- możliwość wyposażenia w systemy automatyki i kontroli dostępu, kompatybilne z systemami Smart Home, umożliwiające zdalne sterowanie, np. za pomocą smartfonów lub asystentów głosowych.



Zobacz produkt
na stronie



Zdjęcie: Biurowiec Officer, Gdynia

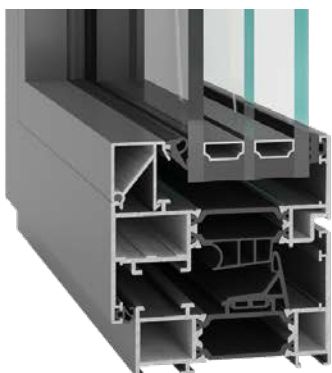
Projekt: arch. Jacek Droszcz, Studio Architektoniczne KWADRAT

Wykonawca aluminium: Aluminium Plus

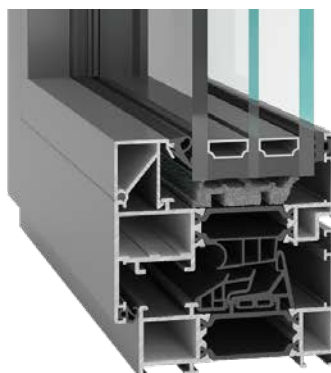
Generalny wykonawca: ALLCON BUDOWNICTWO

OKNA I DRZWI TM 77N SĄ DOSTĘPNE W 3 WARIANTACH TERMICZNYCH:

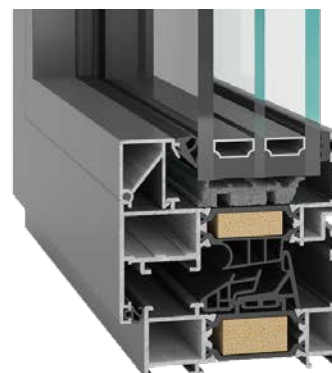
TM 77N ST



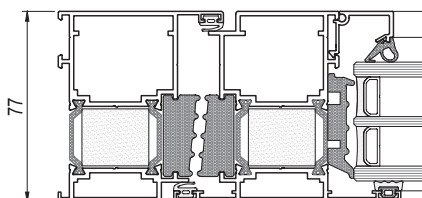
TM 77N I



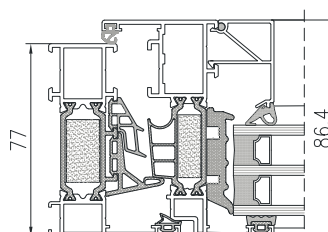
TM 77N HI+



PRZEKRÓJ PRZEZ DRZWI TM 77N HI+ OTWIERANE NA ZEWNĄTRZ



PRZEKRÓJ PRZEZ OKNO TM 77N HI+



PARAMETRY TECHNICZNE - TM 77N

		OKNA	DRZWI
ENERGIA	Izolacyjność termiczna EN 10077-2	Uw od 0,62 W/m ² K	Ud od 0,8 W/m ² K
KOMFORT	Izolacyjność akustyczna EN ISO 140-3	Rw = do 49 dB	Rw = 36 ÷ 45 dB
	Przepuszczalność powietrza EN 12207	Klasa 4	Klasa 4
	Wodoszczelność EN 12208	E1950	E900
BEZPIECZEŃSTWO	Odporność na obciążenie wiatrem EN 12210	Klasa C5	Klasa C5/B5
	Odporność na włamanie EN 1627	RC2	RC3

CHARAKTERYSTYKA TECHNICZNA - TM 77N

	OKNA	DRZWI
Głębokość konstrukcyjna ościeżnicy	77 mm	77 mm
Głębokość konstrukcyjna skrzydła	86,4 mm	77 mm
Grubość wypełnienia	21 ÷ 70 mm	21 ÷ 61 mm
Maksymalne wymiary skrzydła L x H	1600 x 3000 mm	1400 x 3000 mm/ 2400 x 2900 mm
Maksymalny ciężar skrzydła	300 kg	250 kg
Typ konstrukcji	ścianki, okno stałe, rozwierno, uchylne, rozwierno-uchylne, uchylno-rozwierno	drzwi jednoskrzydłowe, dwuskrzydłowe, z naświetlami i doświetlami

TM 77N - SYSTEM OKIENNO-DRZWIOWY Z IZOLACJĄ TERMICZNĄ



SYSTEM DRZWI PANELOWYCH

Prestige

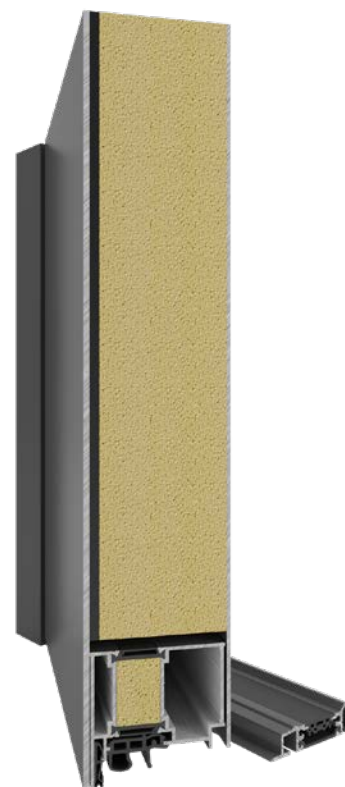
estetyka i nowoczesność

TM 77N PRESTIGE – ZALETY SYSTEMU

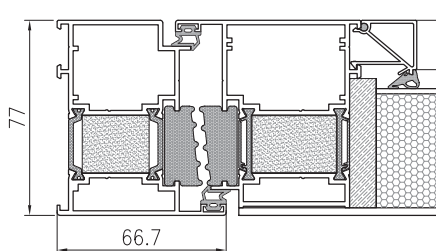
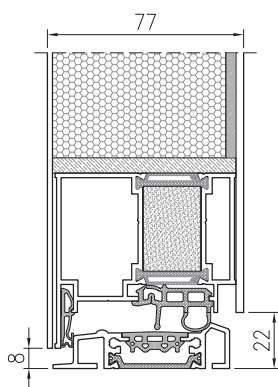
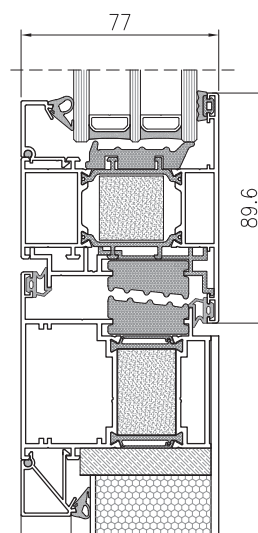
- możliwość wyboru spośród trzech wariantów termicznych, dostosowanych do indywidualnych potrzeb energetycznych budynku,
- wysoka estetyka, dzięki zastosowaniu ukrytych zawiasów, dostępność produktu w różnych wersjach:
 - z panelem jednostronnie licowanym,
 - z panelem dwustronnie licowanym,
- możliwość wyboru izolatora lub uszczelki centralnej,
- szybkość i łatwość montażu,
- możliwość zastosowania paneli o dowolnym wzorze z aplikacjami ze stali nierdzewnej oraz ozdobnym frezowaniem,
- wysoka izolacyjność termiczna,
- szeroki wybór kolorystyki – paleta RAL, kolory strukturalne i drewnopodobne,
- możliwość otwierania drzwi na różne sposoby: standardowy klucz, aplikacja, linie papilarne,
- możliwość tworzenia wysokich konstrukcji dzięki zastosowaniu innowacyjnych rozwiązań.



Zobacz produkt i folder drzwi panelowych na stronie



Zdjęcie: Przykładowe zastosowanie systemu

PRZEKRÓJ PRZEZ DRZWI
 TM 77N HI+ PRESTIGE

 PRZEKRÓJ PRZEZ DRZWI
 TM 77N HI+ PRESTIGE Z NAŚWIECZEM

 PRZEKRÓJ DRZWI
 TM 77N HI+ PRESTIGE


PARAMETRY TECHNICZNE - TM 77N PRESTIGE

ENERGIA	Izolacyjność termiczna EN 10077-2	Uw od 0,9 W/m ² K
KOMFORT	Izolacyjność akustyczna EN ISO 140-3	Rw = 33 dB
	Przepuszczalność powietrza EN 12207	Klasa 4
	Wodoszczelność EN 12208	7A
BEZPIECZEŃSTWO	Odporność na obciążenie wiatrem EN 12210	Klasa C5/B5
	Odporność na włamanie EN 1627	RC2, RC3

CHARAKTERYSTYKA TECHNICZNA - TM 77N PRESTIGE

Głębokość konstrukcyjna ościeżnicy	77 mm
Głębokość konstrukcyjna skrzydła	77 mm
Grubość wypełnienia	30 ÷ 77 mm
Maksymalne wymiary L x H	1300 x 3000 mm/ 2400 x 2800 mm
Maksymalny ciężar skrzydła	250 kg
Typ konstrukcji	drzwi jednoskrzydłowe, dwuskrzydłowe, z naświetlami i doświetlami

TM

77HI

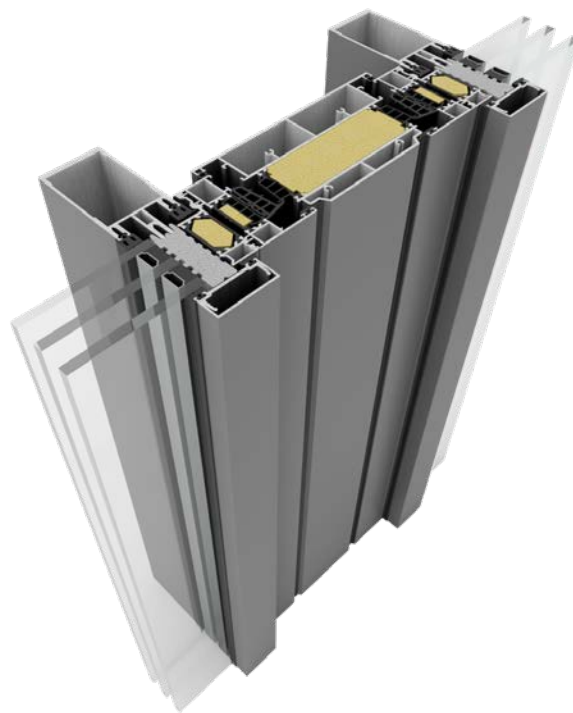
OKNO WENTYLACYJNE

Vent

swobodna cyrkulacja powietrza

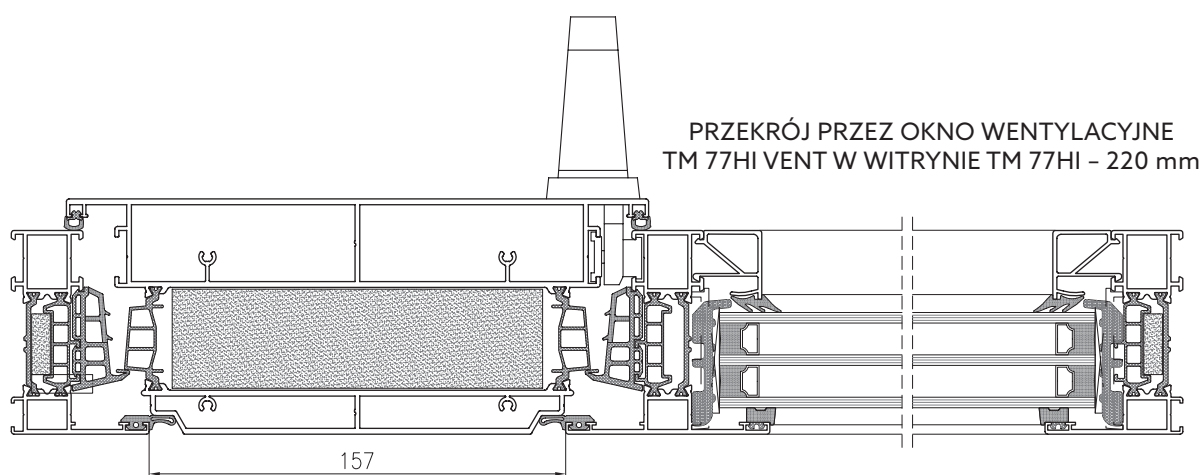
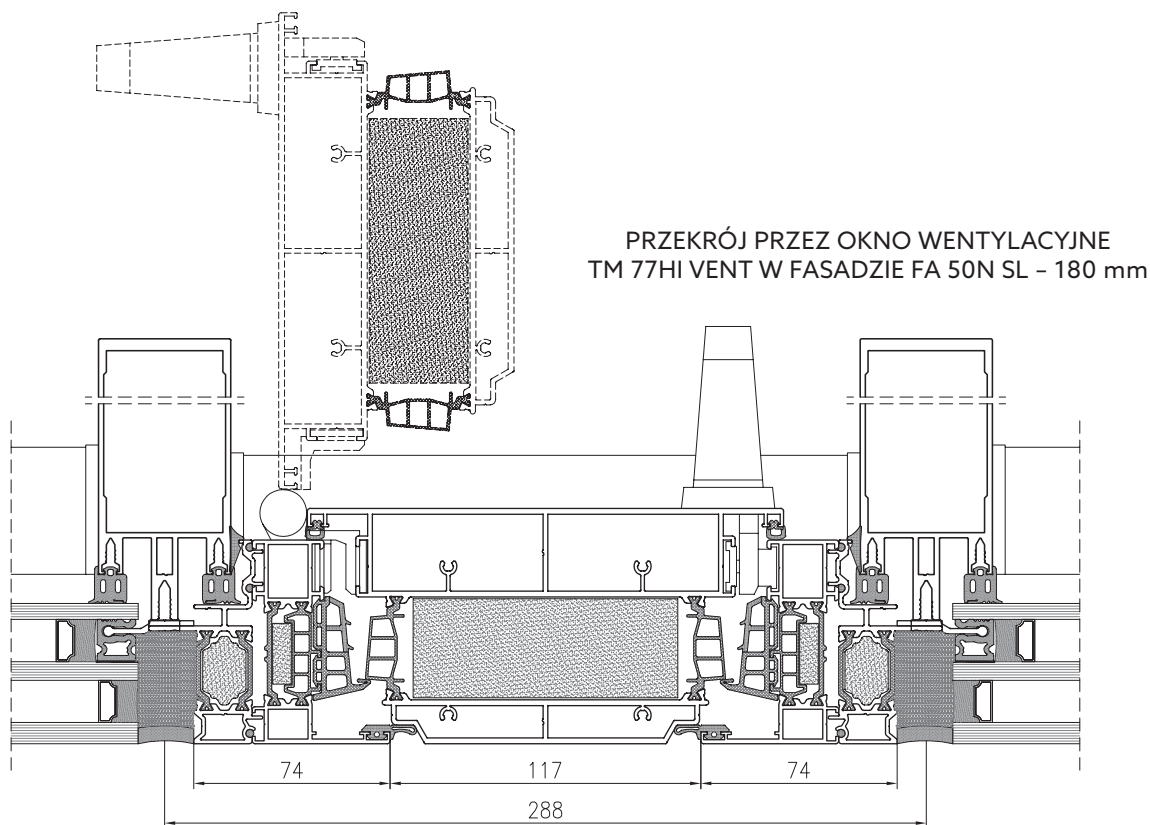
TM 77HI VENT - ZALETY SYSTEMU

- możliwość wpinania w fasady FA 50N i FA 50N SL,
- zastosowanie w budowie systemu standardowej futryny i uszczelki,
- profile z wkładami izolującymi,
- system umożliwi naklejanie szyby, co zwiększa bezpieczeństwo i estetykę,
- możliwość tworzenia konstrukcji okien o wysokości do 3 m,
- bezpieczny i wydajny system wentylacji pomieszczeń,
- możliwość łączenia z innymi systemami Yawal.



Zobacz produkt
na stronie

Zdjęcie: Biurowiec WAVE, Gdańsk
Projekt: Medusa Group Sp. z o.o. Sp.k., Bytom
Wykonawca aluminium: POKO-AL Sp. z o.o. Sp.k, Gdańsk



PARAMETRY TECHNICZNE – TM 77HI VENT

ENERGIA	Izolacyjność termiczna EN 10077-2	Uw od 0,9 W/m ² K
KOMFORT	Przepuszczalność powietrza EN 12207	Klasa 4
	Wodoszczelność EN 12208	E1500
BEZPIECZEŃSTWO	Odporność na obciążenie wiatrem EN 12210	Klasa C5/B5

CHARAKTERYSTYKA TECHNICZNA – TM 77HI VENT

Głębokość konstrukcyjna ościeżnicy	77 mm
Głębokość konstrukcyjna skrzydła	88,9 mm
Maksymalne wymiary L x H	180 x 3000 mm, 220 x 3000 mm
Typ konstrukcji	okno wentylacyjne rozwierne

TM
62HI

SYSTEM OKIENNO-DRZWIOWY
Z IZOLACJĄ TERMICZNĄ

dobra izolacyjność termiczna

TM 62HI - ZALETY SYSTEMU

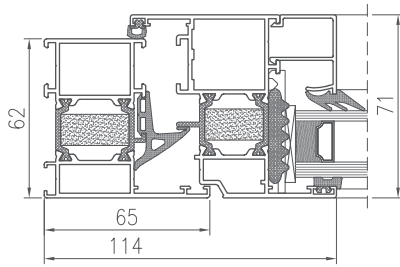
- oszczędność energii, przekładająca się na obniżenie kosztów ogrzewania budynku,
- możliwość wykonania konstrukcji okien, witryn i drzwi o podwyższonej odporności na włamanie,
- system umożliwia gięcie profili, co daje większą elastyczność w projektowaniu i montażu.



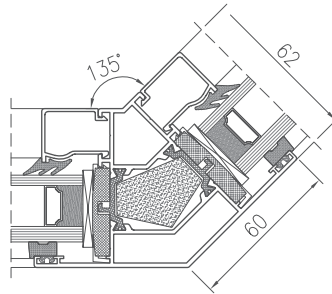
Zobacz produkt
na stronie

Zdjęcie: Osiedle Apartamentowe Galeria Park, Warszawa
Projekt: KAPS Architekci, Warszawa
Wykonawca aluminium: MBB, Toruń

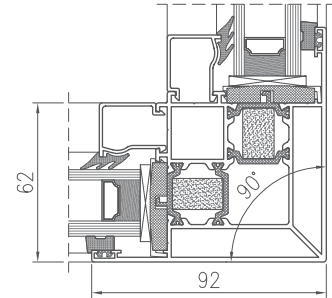
PRZEKRÓJ PRZEZ
OKNO TM 62HI



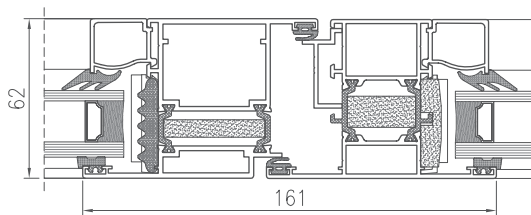
PRZEKRÓJ - POŁĄCZENIE
NAROŻNE 135° TM 62HI



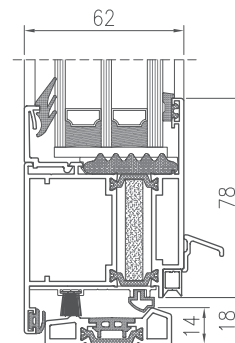
PRZEKRÓJ - POŁĄCZENIE
NAROŻNE 90° TM 62HI



PRZEKRÓJ PRZEZ DRZWI Z DOŚWIETLEM
BOCZNYM TM 62HI



PRZEKRÓJ PRZEZ
DRZWI TM 62HI



PARAMETRY TECHNICZNE - TM 62HI

		OKNA	DRZWI
ENERGIA	Izolacyjność termiczna EN 10077-2	Uw od 0,8 W/m ² K	Uw od 1,2 W/m ² K
KOMFORT	Izolacyjność akustyczna EN ISO 140-3	Rw = 35 ÷ 42 dB	Rw = 35 ÷ 44 dB
	Przepuszczalność powietrza EN 12207	Klasa 4	Klasa 2
	Wodoszczelność EN 12208	E1050	3A
BEZPIECZEŃSTWO	Odporność na obciążenie wiatrem EN 12210	-	Klasa C5/B5
	Odporność na włamanie EN 1627	RC2, RC3	RC2, RC3

CHARAKTERYSTYKA TECHNICZNA - TM 62HI

	OKNA	DRZWI
Głębokość konstrukcyjna ościeżnicy	62 mm	62 mm
Głębokość konstrukcyjna skrzydła	71,4 mm	62 mm
Grubość wypełnienia	6 ÷ 54 mm	6 ÷ 54 mm
Maksymalne wymiary skrzydła L x H	1300 x 2600 mm	1300 x 2600 mm/ 2400 x 2600 mm
Maksymalny ciężar skrzydła	180 kg	180 kg
Typ konstrukcji	okno stałe, rozwierne, uchylne, rozwierno-uchylne	drzwi jednoskrzydłowe, dwuskrzydłowe, z naświetlami i doświetlami



Industrial



Industrial

SYSTEM OKIENNY Z IZOLACJĄ TERMICZNĄ



przemysłowa stylizacja

TM 77N/62HI INDUSTRIAL - ZALETY SYSTEMU

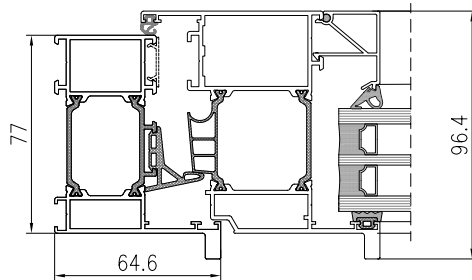
- doskonałe wartości współczynnika przenikania ciepła,
- efektywny system odprowadzania wody,
- estetyka zapewniona małą szerokością ramy okiennej od zewnątrz,
- możliwość realizacji nowoczesnych rozwiązań konstrukcji okiennych w różnych układach,
- idealnie nadają się jako zamienniki starych okien stalowych w zmodernizowanych obiektach przemysłowych, loftach i kamienicach, umożliwiają zachowanie industrialnego klimatu obiektu przy jednoczesnym spełnieniu wymagań współczesnej architektury,
- możliwość łączenia ze wszystkimi systemami Yawal, szczególnie dedykowany do łączenia z systemami TM 62HI oraz TM 77N.



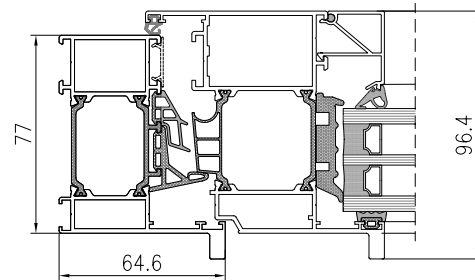
Zobacz produkt
na stronie

Zdjęcie: Monopolis, Łódź
Projekt: Grupa 5 Architekci Sp. z o.o., Warszawa
Wykonawca aluminium: OLI Sp. z o.o., Piotrków Trybunalski

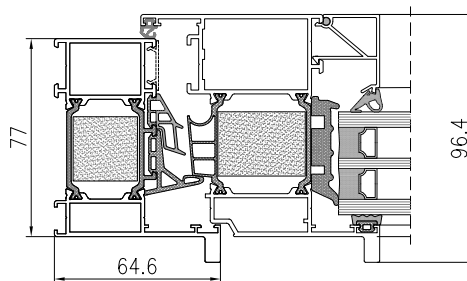
PRZEKRÓJ PRZEZ OKNO
TM 77N ST INDUSTRIAL



PRZEKRÓJ PRZEZ OKNO
TM 77N I INDUSTRIAL



PRZEKRÓJ PRZEZ OKNO
TM 77N HI+ INDUSTRIAL



PARAMETRY TECHNICZNE - INDUSTRIAL

	TM 77N INDUSTRIAL	TM 62HI INDUSTRIAL
Izolacyjność termiczna EN 10077-2	Uw od 0,62 W/m ² K	Uw od 0,8 W/m ² K
Izolacyjność akustyczna EN ISO 140-3	Rw = do 49 dB	Rw = 35 ÷ 42 dB
Przepuszczalność powietrza EN 12207	Klasa 4	Klasa 4
Wodoszczelność EN 12208	E1950	E1050
Odporność na obciążenie wiatrem EN 12210	Klasa C5	-
Odporność na włamanie EN 1627	RC2, RC3, RC4	RC2, RC3

CHARAKTERYSTYKA TECHNICZNA - INDUSTRIAL

	TM 77N INDUSTRIAL	TM 62HI INDUSTRIAL
Głębokość konstrukcyjna ościeżnicy	77 mm	62 mm
Głębokość konstrukcyjna skrzydła	86,4 mm	71,4 mm
Grubość wypełnienia	21 ÷ 70 mm	6 ÷ 54 mm
Maksymalne wymiary L x H	1600 x 3000 mm	1300 x 2600 mm
Maksymalny ciężar skrzydła	300 kg	180 kg
Typ konstrukcji	ścianki, okno stałe, rozwierno, uchylne, rozwierno-uchylne, uchylno-rozwierno	okno stałe, rozwierno, uchylne, rozwierno-uchylne

TM
77N
US

TM
62HI
US

SYSTEM OKIENNY Z IZOLACJĄ TERMICZNĄ

efekt ukrytego skrzydła

TM 77N/62HI US - ZALETY SYSTEMU

- możliwość uzyskania minimalizmu skrzydła po stronie zewnętrznej poprzez ukrycie go w ramie,
- nowatorskie wzornictwo umożliwia osiągnięcie prostoty w konstrukcji,
- doskonałe wartości współczynnika przenikania ciepła,
- alternatywa dla przeszkleń stałych poprzez uzyskanie efektu fix z zachowaniem funkcji rozwiernych,
- możliwość łączenia ze wszystkimi systemami Yawal.

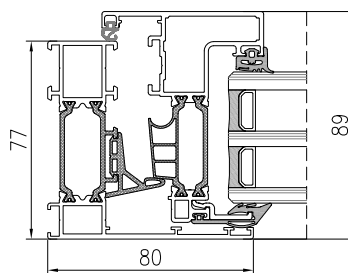
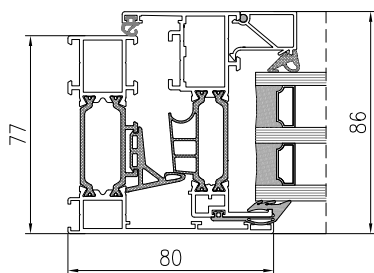


Zobacz produkt
na stronie

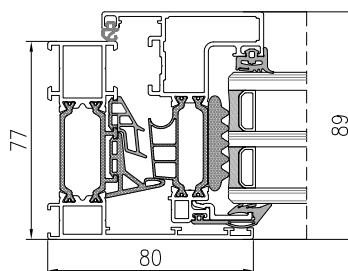
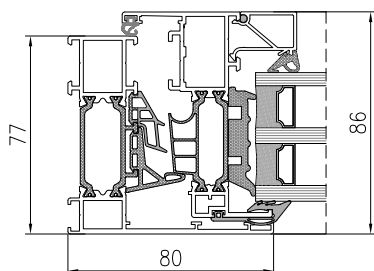


Zdjęcie: Polsko-Japońska Akademia Technik Komputerowych, Warszawa
Projekt: Chmielewski Skała Architekci
Wykonawca aluminium: Alures Sp. z o.o.

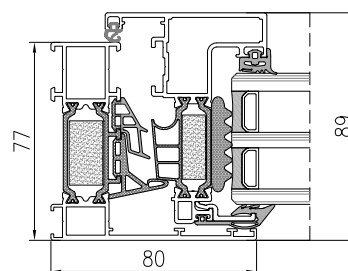
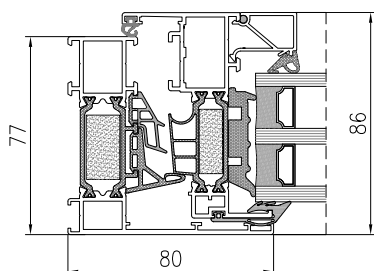
PRZEKROJE PRZEZ OKNO Z UKRYTYM SKRZYDŁEM TM 77N ST US



PRZEKROJE PRZEZ OKNO Z UKRYTYM SKRZYDŁEM TM 77N I US



PRZEKROJE PRZEZ OKNO Z UKRYTYM SKRZYDŁEM TM 77N HI+ US



PARAMETRY TECHNICZNE - US

	TM 77N US	TM 62HI US
Izolacyjność termiczna EN 10077-2	Uw od 0,7 W/m ² K	Uw od 0,9 W/m ² K
Przepuszczalność powietrza EN 12207	Klasa 4	Klasa 4
Wodoszczelność EN 12208	E1050	E1050
Odporność na obciążenie wiatrem EN 12210	Klasa C5/B5	-
Odporność na włamanie EN 1627	RC2, RC3, RC4	RC2, RC3

CHARAKTERYSTYKA TECHNICZNA - US

	TM 77N US	TM 62HI US
Głębokość konstrukcyjna ościeżnicy	77 mm	62 mm
Głębokość konstrukcyjna skrzydła	79,9 mm	74,9 mm
Grubość wypełnienia	24 ÷ 67 mm	24 ÷ 52 mm
Maksymalne wymiary L x H	1300 x 2700 mm	1300 x 2400 mm
Maksymalny ciężar skrzydła	150 kg	150 kg
Typ konstrukcji	okno stałe, rozwierno, uchylne, rozwierno-uchylne	okno stałe, rozwierno, uchylne, rozwierno-uchylne



Outward Outward

SYSTEM OKIENNY Z IZOLACJĄ TERMICZNĄ



okna otwierane na zewnątrz

TM 77HI/62HI OUTWARD - ZALETY SYSTEMU

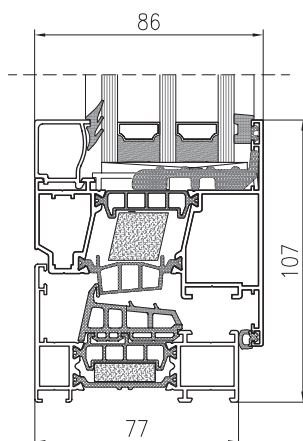
- okna otwierane na zewnątrz nie zabierają miejsca wewnątrz pomieszczenia,
- możliwość dostosowania systemu do oczekiwanego poziomu izolacyjności termicznej,
- doskonała szczelność konstrukcji,
- produkt eksportowy spełniający wymagania rynków skandynawskiego i brytyjskiego,
- możliwość realizacji nowoczesnych rozwiązań konstrukcji okiennych w różnych układach,
- możliwość łączenia ze wszystkimi systemami Yawal.



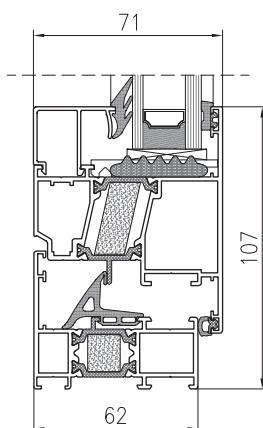
Zobacz produkt
na stronie

Zdjęcie: Szkoła Podstawowa nr 3, Ruda Śląska
Projekt: Salwator & Architekci oraz Grupa VERSO
Wykonawca aluminium: Domkat Sp. z o.o.

PRZEKRÓJ PRZEZ OKNO
TM 77HI OUTWARD



PRZEKRÓJ PRZEZ OKNO
TM 62HI OUTWARD



PARAMETRY TECHNICZNE - OUTWARD

	TM 77HI OUTWARD	TM 62HI OUTWARD
Izolacyjność termiczna EN 10077-2	Uw od 0,66 W/m ² K	Uw od 0,8 W/m ² K
Izolacyjność akustyczna EN ISO 140-3	Rw = 39 ÷ 48 dB	Rw = 35 ÷ 42 dB
Przepuszczalność powietrza EN 12207	Klasa 4	Klasa 4
Wodoszczelność EN 12208	E1200	E1200
Odporność na obciążenie wiatrem EN 12210	Klasa C5/B5	-

CHARAKTERYSTYKA TECHNICZNA - OUTWARD

	TM 77HI OUTWARD	TM 62HI OUTWARD
Głębokość konstrukcyjna ościeżnicy	77 mm	62 mm
Głębokość konstrukcyjna skrzydła	86,4 mm	71,4 mm
Grubość wypełnienia	19 ÷ 67 mm	6 ÷ 54 mm
Maksymalne wymiary L x H	1600 x 3000 mm	1300 x 2600 mm
Maksymalny ciężar skrzydła	150 kg	150 kg
Typ konstrukcji	okno stałe, rozwierne, wchylne, rozwierno-uchylne	okno stałe, rozwierne, wchylne, rozwierno-uchylne



Drzwi
automatyczne



Drzwi
automatyczne

SYSTEM DRZWIOWY
Z IZOLACJĄ TERMICZNĄ

wygoda i estetyka

DRZWI AUTOMATYCZNE - ZALETY SYSTEMU

- system jest zgodny z nową normą EN 16005:2013 dla drzwi z napędami,
- łatwość montażu w fasadzie FA 50N,
- możliwość podzielenia skrzydła poprzeczką,
- możliwość montowania różnego rodzaju napędów do sterowania drzwiami.



Zobacz produkt
na stronie

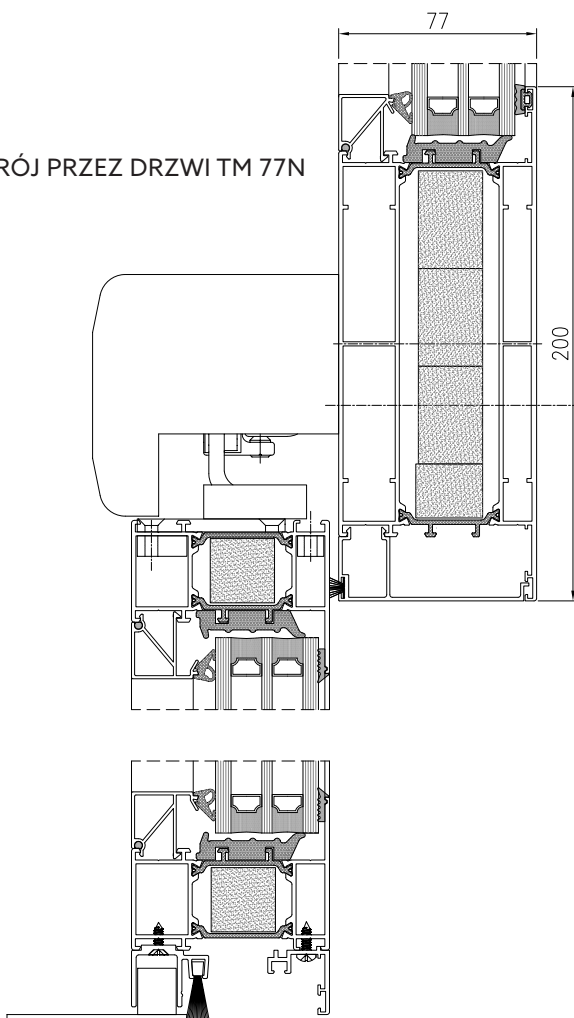


Zdjęcie: Collegium Paderevianum II Uniwersytetu Jagiellońskiego, Kraków

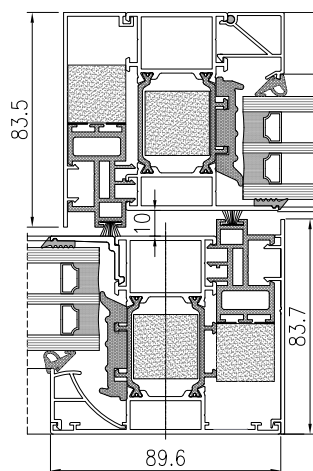
Projekt: Bończa Studio, Wieliczka

Wykonawca aluminium: Hossa Sp. z o.o., Katowice i Eurobud Grupa, Bystrowice

PRZEKRÓJ PRZEZ DRZWI TM 77N



PRZEKRÓJ PRZEZ PRZYMYK NA STYKU
ZE ŚCIANĄ PROFILU TM 77N



TM
82W
HI

SYSTEM OKIEN SZKLONYCH
OD ZEWNĄTRZ

mega przeszklenia

TM 82W HI - ZALETY SYSTEMU

- ułatwia montaż dużych przeszkleń, bez konieczności wnoszenia ich do wnętrza pomieszczenia,
- doskonała izolacyjność termiczna rozwiązania,
- poprzez zaprojektowanie od zewnątrz klipsów i listew podobnych do FA 50N – konstrukcja wizualnie przypomina fasadę słupowo – ryglową,
- systemowe instalowanie okien i drzwi, także drzwi panelowych,
- słup systemowo przygotowany do aplikacji wzmocnień stalowych w celu uzyskanie lepszych parametrów statycznych,
- konstrukcja okienna – ciężar szyby jest przenoszony prostopadłe na profil, brak efektu skręcania się rygla,
- minimalna ilość nowych elementów w systemie i możliwość używania znanych i popularnych uszczelek, złączek z innych systemów pozwala na optymalizację stanów magazynowych,
- unikalna konstrukcja nie mająca bezpośredniego odpowiednika na rynku.

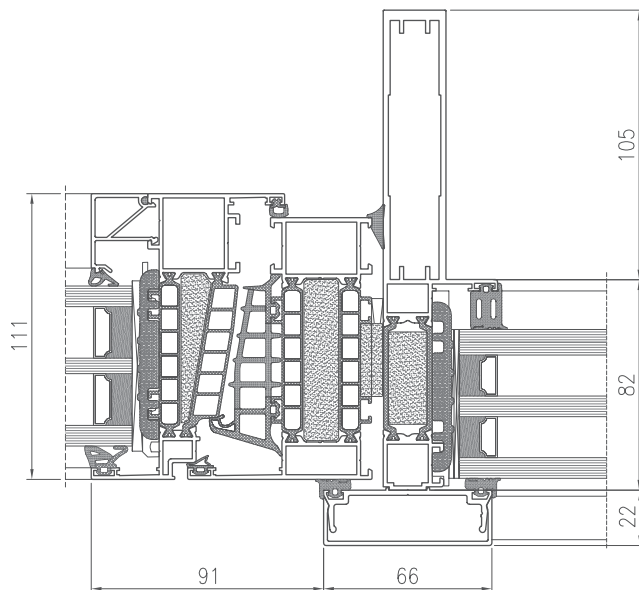
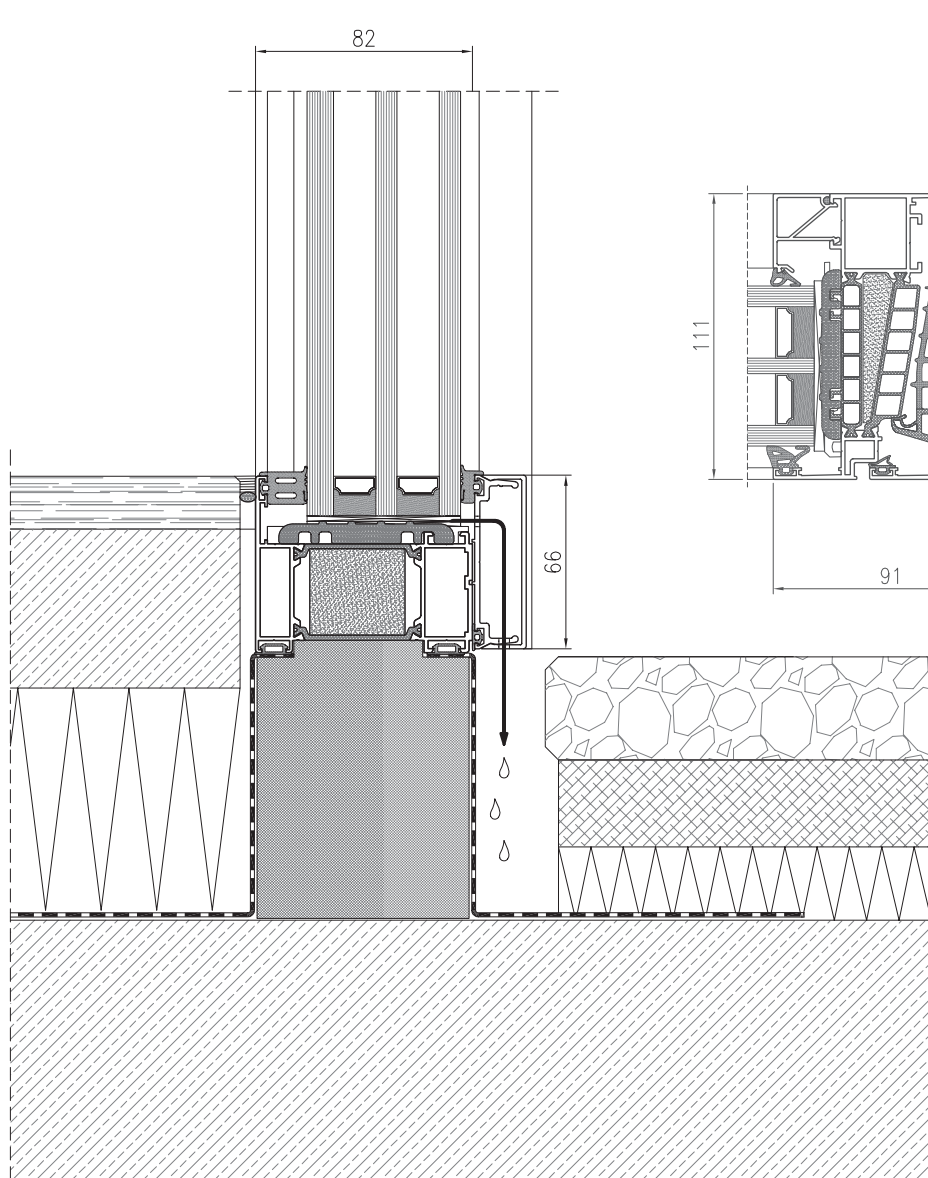


Zobacz produkt
na stronie

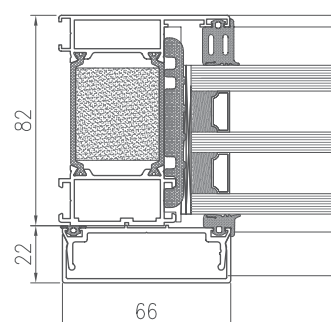
Zdjęcie: Dom prywatny
Projekt: MRZEWA Architekci, Łódź
Wykonawca aluminium: Zimny Sp. z o.o., Łódź

PRZEKRÓJ PRZEZ OKNO TM 82W HI

PRZEKRÓJ PRZEZ OKNO TM 102HI
ZE STAŁYM SŁUPKIEM TM 82W HI



PRZEKRÓJ PRZEZ FUTRYNĘ
TM 82W HI



PARAMETRY TECHNICZNE - TM 82W HI

ENERGIA	Izolacyjność termiczna EN 10077-2	Uw od 0,5 W/m ² K
KOMFORT	Izolacyjność akustyczna EN ISO 140-3	Rw = 39 ÷ 48 dB
	Przepuszczalność powietrza EN 12207	Klasa 4
	Wodoszczelność EN 12208	E900
BEZPIECZEŃSTWO	Odporność na obciążenie wiatrem EN 12210	Klasa C5/B5

CHARAKTERYSTYKA TECHNICZNA - TM 82W HI

Głębokość konstrukcyjna ościeżnicy	102 mm
Głębokość konstrukcyjna skrzydła	111,4 mm
Grubość wypełnienia	35 ÷ 69 mm
Maksymalne wymiary L x H	5000 x 4700 mm
Maksymalny ciężar skrzydła	500 kg
Typ konstrukcji	okno stałe



MOREVIEW - ZALETY SYSTEMU

- nieograniczony dostęp światła słonecznego – transparentność do 98%,
- niezależne konstrukcje systemu Moreview mogą być łączone pod kątem 90°,
- słupek statyczny pozwala na konstruowanie ciągu przeszkleń stałych, które dodatkowo można łączyć pod dowolnym kątem dzięki zastosowaniu całoszklanego narożnika,
- sterowanie manualne lub automatyczne, mechanizm sterujący procesem otwierania w zależności od potrzeb może zostać ukryty lub zamontowany na zewnątrz konstrukcji,
- możliwość szklenia od zewnątrz,
- odwodnienie liniowe zintegrowane z ościeżnicą,
- możliwość konstruowania drzwi o max. wysokości do 4 m oraz max. ciężarze skrzydła przesuwne do 1200 kg,
- możliwość serwisowania układu jezdnego bez konieczności zdejmowania ciężkich skrzydeł.

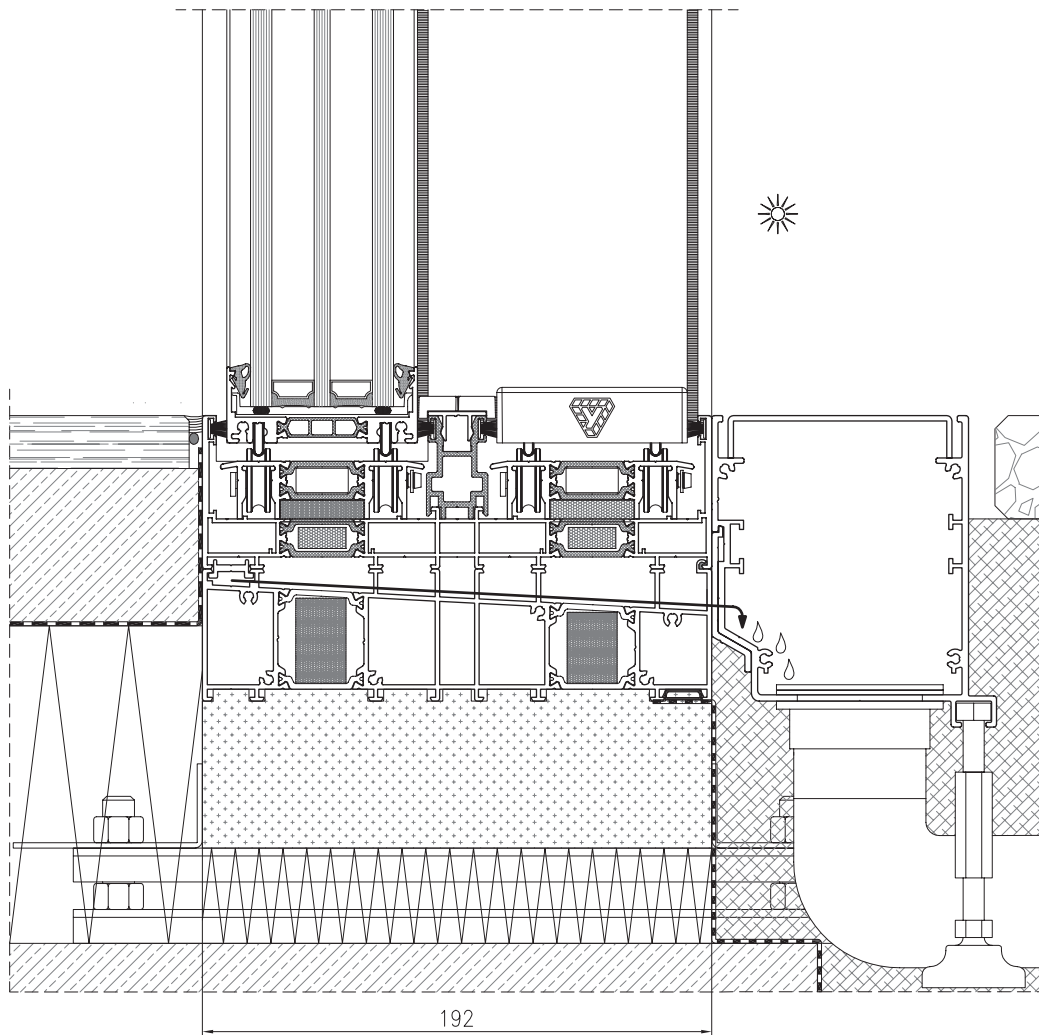


Zobacz produkt
na stronie



Zdjęcie: Przykładowe zastosowanie systemu.

PRZEKRÓJ PRZEZ DRZWI
MOREVIEW DWUSZYNOWE



PARAMETRY TECHNICZNE – MOREVIEW

ENERGIA	Izolacyjność termiczna EN 10077-2	Uw od 0,7 W/m ² K
KOMFORT	Izolacyjność akustyczna EN ISO 140-3	Rw = 42 dB
	Przepuszczalność powietrza EN 12207	Klasa 4
	Wodoszczelność EN 12208	Klasa 8A
BEZPIECZEŃSTWO	Odporność na obciążenie wiatrem EN 12210	Klasa C4
	Odporność na włamanie EN 1627	RC2

CHARAKTERYSTYKA TECHNICZNA – MOREVIEW

Głębokość konstrukcyjna ościeżnicy	90 mm, 192 mm, 294 mm
Głębokość konstrukcyjna skrzydła	72 mm
Grubość wypełnienia	31 ÷ 36 mm oraz 50 ÷ 60 mm
Maksymalne wymiary L x H	skrzydło 4000 x 4000 mm
Maksymalna masa skrzydła manualnego	400 kg
Maksymalna masa skrzydła automatycznego	1200 kg
Maksymalna masa części stałej	1200 kg
Typ konstrukcji / schematy skrzydeł	Diagramy: A, C, D, F, K, Galendage, narożniki 90°



swoboda kształtowania przestrzeni

NAROŻNIKI NIESYMETRYCZNE

Nowe rozwiązanie systemu Moreview pozwala na systemowe łączenie różnych futryn okiennych pod kątem 90° wraz z zachowaniem poziomu przeszklenia idealnie z linią podłogi.

Dzięki przeszkleniom wynikającym z zastosowania okien stałych, możemy maksymalnie wykorzystać naturalne światło oraz ciepło. Wpłyne to korzystnie nie tylko na nasz komfort mieszkania, ale także zmniejszy koszty użytkowania domu.

PRZESZKLENIE STAŁE W STYLISTYCE MOREVIEW

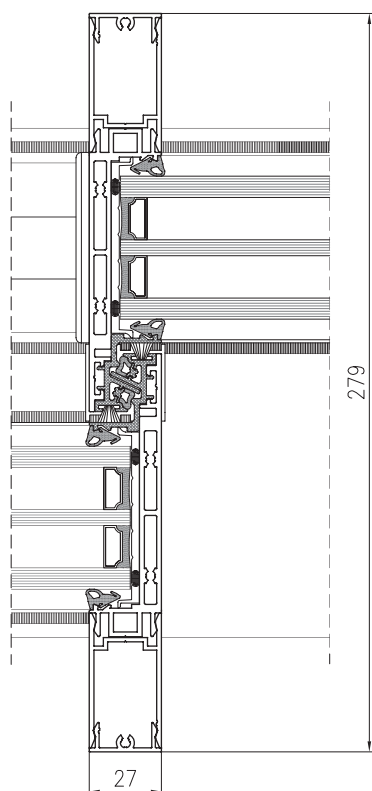
System Moreview wzbogacił się o rozwiązanie umożliwiające konstruowanie przeszkleń stałych. Dotychczas stosowana futryna pojedyncza została zmodernizowana przez dodanie demontowalnej płetwy ułatwiającej montaż szyby zespolonej. Ten zabieg umożliwia produkcję okien stałych jednoskrzydłowych oraz narożników złożonych z dwóch elementów stałych.

Rozwiązanie jest kompatybilne ze standardowymi futrynami bez oddzielonych płetw, co jest szczególnie ważne przy konstrukcjach załamywanych wielokrotnie pod różnymi kątami.

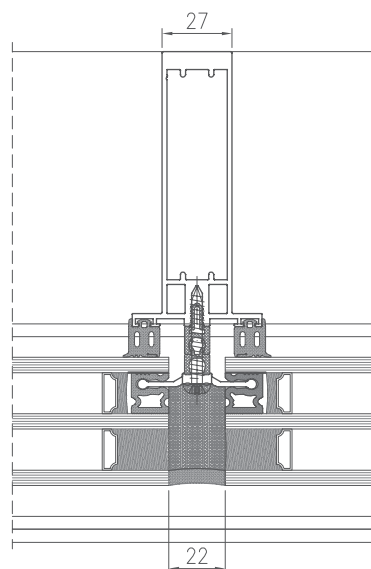


Zdjęcie: Przykładowe zastosowanie systemu.

PRZEKRÓJ PRZEZ POŁĄCZENIE SKRZYDEŁ MOREVIEW



PRZEKRÓJ PRZEZ SŁUPEK MOREVIEW



AUTOMATYZACJA PROCESU STAROWANIA MOREVIEW

W ramach systemu MV dostępne są dwa rozwiązania z zakresu automatyzacji procesu przesuwania skrzydeł:

- Rozwiązanie PREMIUM. Automatyka całkowicie ukryta w ramie Moreview, dzięki czemu użytkownik nie widzi żadnego elementu konstrukcyjnego. Maksymalny ciężar skrzydła ruchomego wynosi 1200 kg. Rozwiązanie pozwala na sterowanie skrzydłami w praktycznie wszystkich konfiguracjach obejmujących również narożniki oraz układy wieloskrzydłowe. Automat posiada funkcję bezpieczeństwa obejmującą przeciążeniowy system zatrzymujący skrzydło na przeszkodzie oraz zapewniającą możliwość otwarcia i zamknięcia skrzydła w razie czasowego zaniku napięcia. Rozwiązaniem możemy sterować za pomocą m.in. pilota, panelu dotykowego czy androida/iOS.
- Rozwiązanie nawierzchniowe, w ramach którego belka automatu mocowana jest do górnej futryny MV od strony wewnętrznej. Mimo to rozwiązanie charakteryzuje elegancja i minimalizm. Użytkownik widzi jedynie niewielką listwę rewiyjną zapewniającą dostęp serwisowy. Maksymalny ciężar skrzydła ruchomego wynosi 700 kg. Rozwiązanie nawierzchniowe dostępne jest w dwóch wariantach: automatyzacji przesuwu jednego skrzydła lub dwóch skrzydeł rozsuwających się na boki. Istnieje możliwość zainstalowania automatu na już zamontowanej konstrukcji MV.



STEROWANIE MOREVIEW Z POZIOMU SMARTFONA

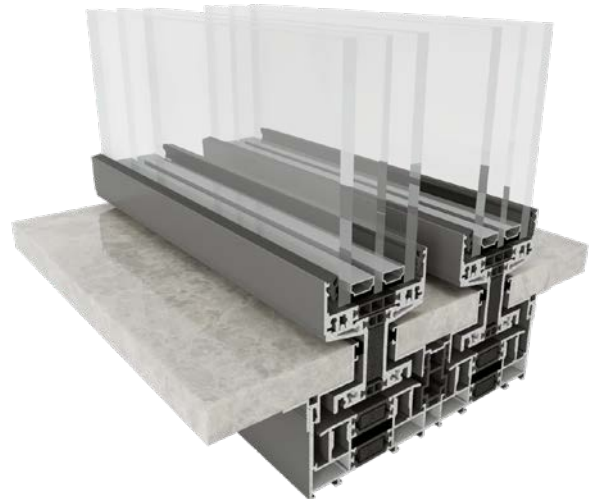
POZOSTAŁE ROZWIĄZANIA W RAMACH SYSTEMU MOREVIEW

- Nowe elementy doszczelniające zapewniające jeszcze większe wymagania szczelności.
- Nowe podwaliny aluminiowe dla szyny pojedynczej z pochyloną krawędzią ułatwiającą usuwanie skroplin.

brak barier

MOREVIEW KLASA S - ZALETY SYSTEMU

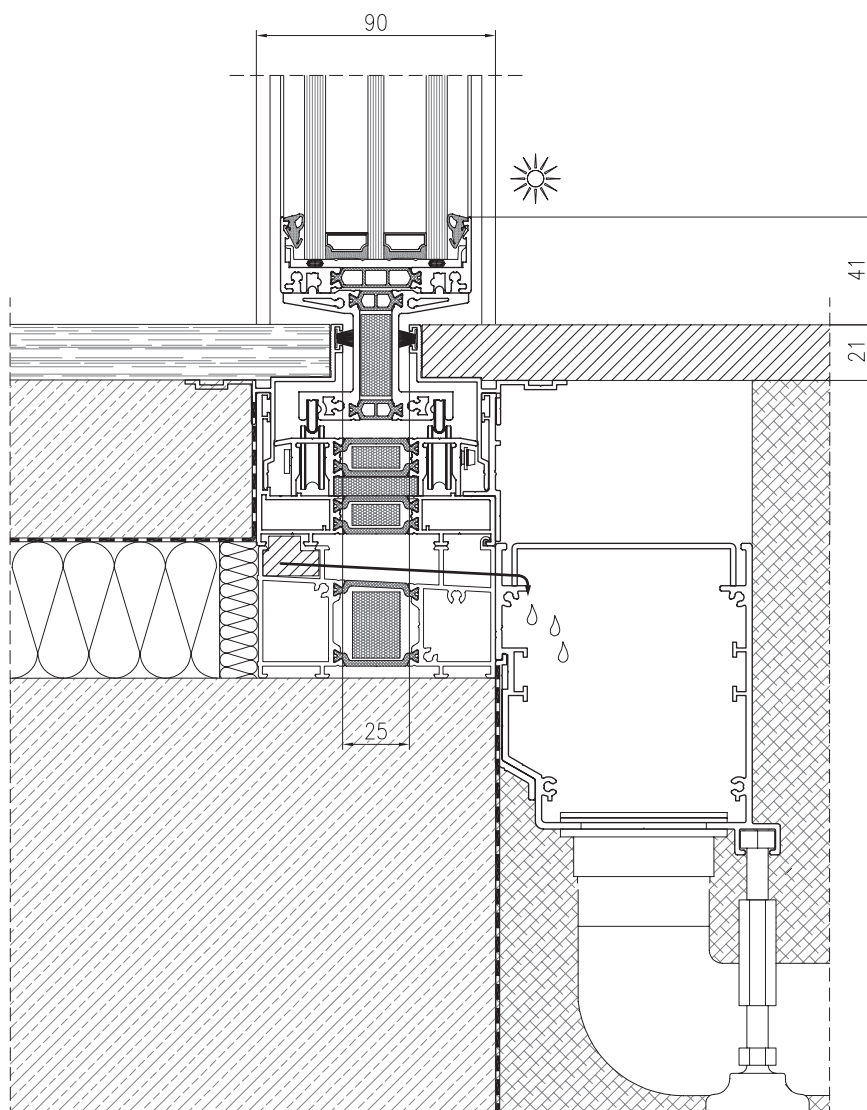
- komfort użytkowania i czyszczenia,
- lekkość w przesuwaniu skrzydeł,
- innowacyjne rozwiązanie dla wymagających klientów,
- brak mostka termicznego - dwuteownik aluminiowy z przekładką termiczną zapewnia brak skroplin i zapobiega ewentualnemu przemarzaniu na poziomie progu,
- bardzo szeroki wachlarz możliwości aranżacyjnych,
- możliwość otwarcia zautomatyzowanego, co pozwala na zwiększenie masy skrzydła do 1200 kg (do 400 kg przy otwieraniu ręcznym),
- futryna dolna oraz mechanizm jezdny wpuszczone są w posadzkę, dzięki czemu stają się całkowicie niewidoczne,
- system cechuje się estetyczną, wąską szczeliną, wynoszącą zaledwie 25 mm,
- możliwość łączenia z innymi systemami Yawal.



Zobacz produkt
na stronie

Zdjęcie: Przykładowe zastosowanie systemu.

PRZEKRÓJ ROZWIĄZANIA SZCZELINOWEGO MOREVIEW



ROZWIĄZANIE SZCZELINOWE

MOREVIEW KLASA S klasa to ultranowoczesne rozwiązanie pozwalające na niemal całkowite zatarcie granicy między wnętrzem a zewnątrz. Wszystkie elementy konstrukcyjne ukryte są pod podłogą. Użytkownik widzi tylko wąskie „szczeliny”. Rozwiązanie to umożliwia praktycznie nieograniczone możliwości aranżacji podłogi na styku wnętrza domu i zewnętrznego otoczenia, np. tarasu.



DP
180

SYSTEM DRZWI PODNOSZONO-PRZESUWNYCH

Primeview



doskonała izolacyjność termiczna

DP 180 PRIMEVIEW – ZALETY SYSTEMU

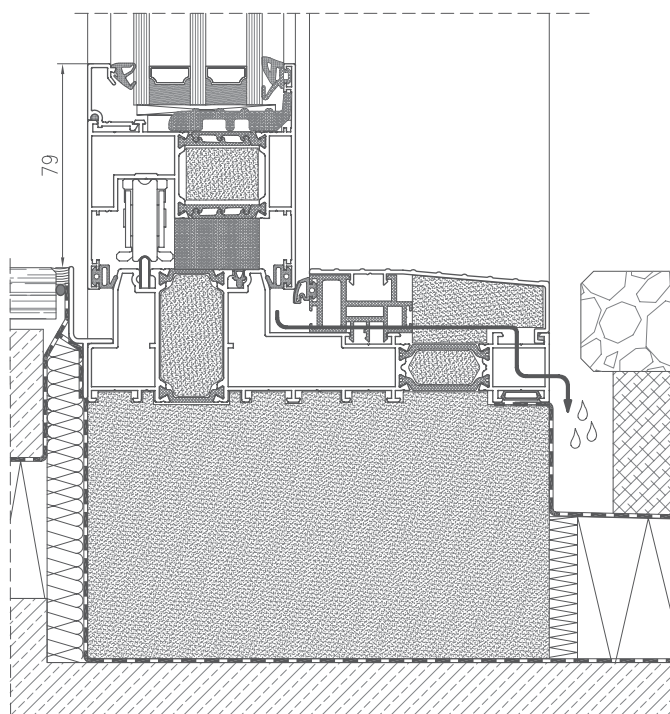
- możliwość wykonania konstrukcji z wąskim słupkiem w klasie RC2,
- możliwość wykonania drzwi o bardzo dużych gabarytach,
- możliwość wykonania połączenia całoszklanego narożnika pod kątem 90° i ruchomego słupka,
- możliwość wykonania drzwi z zatopionym progiem – brak barier architektonicznych,
- dzielone przekładki termiczne zwiększające odporność na termiczne odkształcanie skrzydła,
- możliwość zamontowania systemu automatycznego do otwierania i zamykania drzwi,
- mikrowentylacja w standardzie,
- możliwość montażu wypełnienia od strony zewnętrznej,
- możliwość bezsprosowego łączenia szyb,
- rozwiązanie odwodnienia liniowego,
- możliwość zastosowania moskitier plisowanych w futrynie monorail.



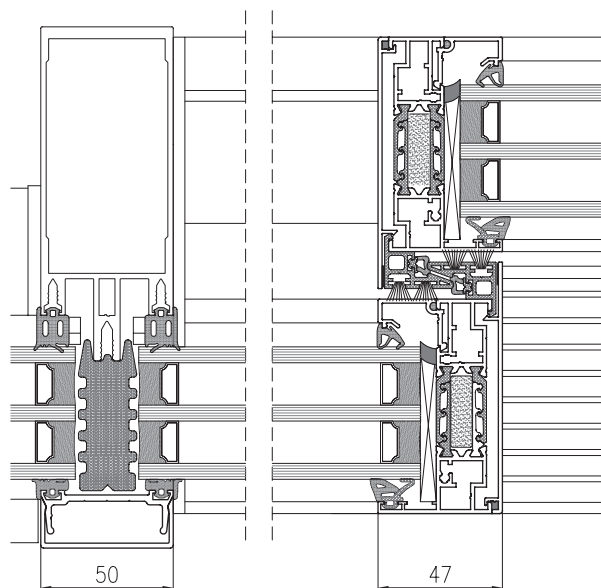
Zobacz produkt
na stronie

Zdjęcie: Dom prywatny
Wykonawca aluminium: Zimny Sp. z o.o., Łódź

PRZEKRÓJ PRZEZ DRZWI DP 180 PRIMEVIEW
WERSJA SLIM



PRZEKRÓJ PRZEZ DRZWI
DP 180 PRIMEVIEW Z FASADĄ



PARAMETRY TECHNICZNE - DP 180 PRIMEVIEW

		STANDARD	SLIM
ENERGIA	Izolacyjność termiczna EN 10077-2	Uw od 0,7 W/m ² K	Uw od 0,7 W/m ² K
	KOMFORT		
	Izolacyjność akustyczna EN ISO 140-3	Rw = 47 dB	-
	Przepuszczalność powietrza EN 12207	Klasa 4	Klasa 4
	Wodoszczelność EN 12208	E1350	Klasa 9A
BEZPIECZEŃSTWO	Odporność na obciążenie wiatrem EN 12210	Klasa C3	Klasa C4
	Odporność na włamanie EN 1627	RC2	-

CHARAKTERYSTYKA TECHNICZNA - DP 180 PRIMEVIEW

	STANDARD	SLIM
Głębokość konstrukcyjna ościeżnicy	180 mm z możliwością rozbudowy	180 mm z możliwością rozbudowy
Głębokość konstrukcyjna skrzydła	81 mm	81 mm
Grubość wypełnienia	29 ÷ 63 mm	29 ÷ 63 mm
Maksymalne wymiary L x H	skrzydło 3300 x 3300 mm	skrzydło 3230x 2900 mm
Maksymalna masa skrzydła manualnego	440 kg	440 kg
Maksymalna masa skrzydła automatycznego	440 kg	440 kg
Maksymalna masa części stałej	1200 kg	1200 kg
Typ konstrukcji / schematy skrzydeł	Diagramy: A, C, D, F, G, K, Galendage, narożniki 90°	Diagramy: A, C, D, G, K

DP
180

SYSTEM DRZWI PODNOSZONO-PRZESUWNYCH

Primeview



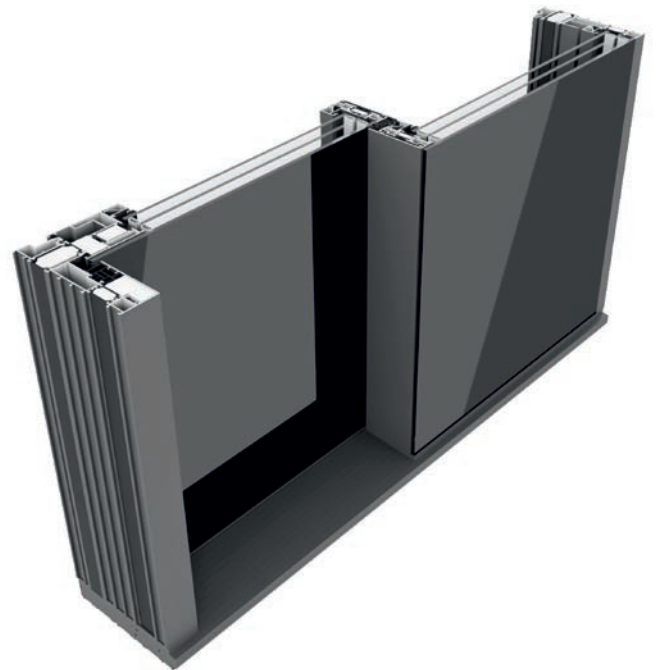
doskonała izolacyjność termiczna

DP 180 PRIMEVIEW GLASS - ZALETY SYSTEMU

- całkowite wyeliminowanie widoczności elementów aluminiowych od zewnętrznej strony konstrukcji przez naklejone szyby,
- wzmocnione naturalne światło dzięki szerokim i dużym powierzchniom przeszkleń,
- możliwość szklenia od strony zewnętrznej z możliwością ukrycia futryny drzwiowej w podłodze, suficie i warstwie ocieplenia,
- kompatybilność z pozostałymi systemami z oferty Yawal.

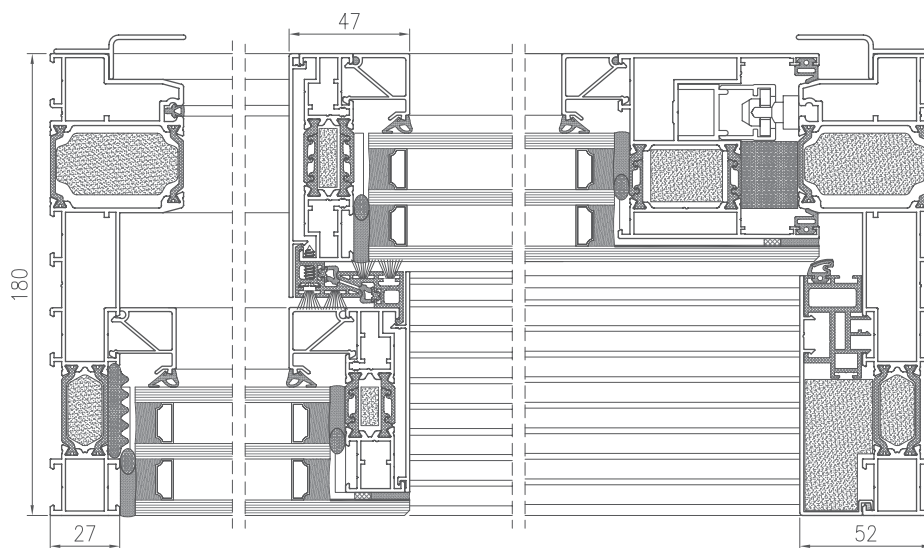


Zobacz produkt
na stronie



Zdjęcie: Przykładowe zastosowanie systemu.

PRZEKRÓJ PRZEZ DRZWI
 DP 180 PRIMEVIEW GLASS



PARAMETRY TECHNICZNE - DP 180 GLASS

ENERGIA	Izolacyjność termiczna EN 10077-2	Uw od 0,7 W/m ² K
KOMFORT	Przepuszczalność powietrza EN 12207	Klasa 4
	Wodoszczelność EN 12208	E1650
BEZPIECZEŃSTWO	Odporność na obciążenie wiatrem EN 12210	C4
	Odporność na włamanie EN 1627	RC2

CHARAKTERYSTYKA TECHNICZNA - DP 180 GLASS

Głębokość konstrukcyjna ościeżnicy	180 mm z możliwością rozbudowy
Głębokość konstrukcyjna skrzydła	81 mm
Grubość wypełnienia	27 ÷ 71 mm
Maksymalne wymiary L x H	skrzydło 3210 x 3300 mm
Maksymalna masa skrzydła manualnego	440 kg
Maksymalna masa skrzydła automatycznego	440 kg
Maksymalna masa części stałej	1200 kg
Typ konstrukcji / schematy skrzydeł	Diagramy: A, C, G

TM
77

SYSTEM DRZWI HARMONIIKOWYCH

BiFold

mnożość rozwiązań konstrukcyjnych

TM 77 BIFOLD - ZALETY SYSTEMU

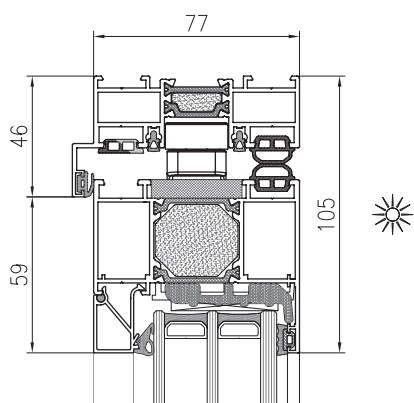
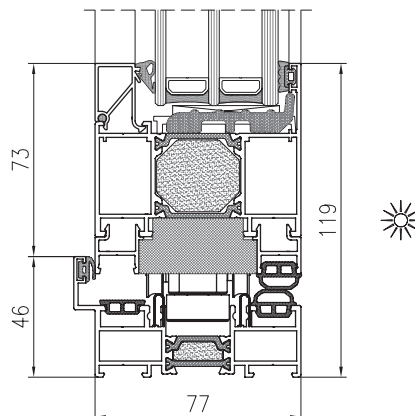
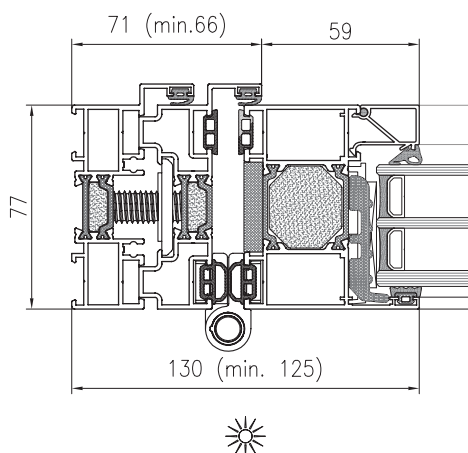
- duże dopuszczalne wymiary i szeroka rozpiętość pozwalająca na budowę drzwi o wysokości skrzydeł do 3500 mm, szerokości 1200 mm oraz ciężarze skrzydła do 120 kg,
- wysoka izolacyjność termiczna i oszczędność energii,
- solidna konstrukcja oparta na niezawodnych okuciach harmonijkowych, które zachowują właściwości i sprawność przez długie lata,
- dostępny wariant o podwyższonej izolacyjności termicznej dzięki zastosowaniu dodatkowych wkładów termicznych po obwodzie,
- wszechstronność rozwiązań konfiguracji z użyciem wieloskrzydłowych kompozycji parzystych i nieparzystych, otwieranych do wewnątrz i na zewnątrz budynku,
- dodatkowe profile kompensacyjne dające możliwość regulacji i zwiększenia światła przejścia,
- kompatybilność z systemem okiennieo-drzwiowym TM 77N oraz analogiczne łączenie profili.



Zobacz produkt
na stronie



Zdjęcie: Przykładowe zastosowanie systemu.

PRZEKRÓJ PRZEZ DRZWI
 TM 77 BIFOLD

 PRZEKRÓJ PRZEZ DRZWI
 TM 77 BIFOLD

 PRZEKRÓJ PRZEZ DRZWI
 TM 77 BIFOLD


PARAMETRY TECHNICZNE - TM 77 BIFOLD

ENERGIA	Izolacyjność termiczna EN 10077-2	Uw od 0,95 W/m ² K
KOMFORT	Przepuszczalność powietrza EN 12207	Klasa 4
	Wodoszczelność EN 12208	Klasa 9A
BEZPIECZEŃSTWO	Odporność na obciążenie wiatrem EN 12210	Klasa C4

CHARAKTERYSTYKA TECHNICZNA - TM 77 BIFOLD

Głębokość konstrukcyjna ościeżnicy	77 mm
Głębokość konstrukcyjna skrzydła	77 mm
Grubość wypełnienia	21 ÷ 61 mm
Maksymalne wymiary L x H	1200 x 3500 mm (minimalna szerokość 600 mm)
Maksymalna masa skrzydła manualnego	120 kg
Typ konstrukcji / schematy skrzydeł	220, 220+, 330, 321, 321+, 440, 431, 422, 550, 550+, 541, 660, 651, 651+

ekonomiczność

DP SLIDE - ZALETY SYSTEMU

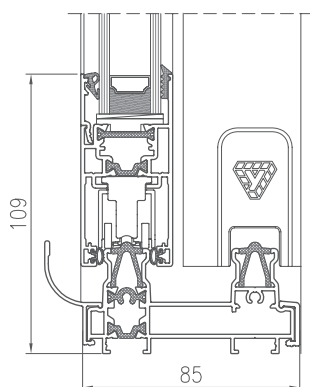
- prosta i szybka prefabrykacja ramy dzięki zacinaniu profili futryny na 90°,
- możliwość szybkiego montażu i demontażu skrzydła dzięki profilom skrzydła zacinanym na 45 i łączonym za pomocą złączek skręcanych,
- łatwe szklenie umożliwiające prostą wymianę szyby w razie pęknięcia,
- opatentowane rozwiązanie elementu odwadniającego upraszczającego system odwodnienia konstrukcji i jednocześnie podnoszącego jego efektywność,
- jedyny na rynku system tej klasy umożliwiający produkcję konstrukcji podnoszono-przesuwnych,
- rozwiązanie tzw. „wąskiego słupka” w wersji DP 110 oraz DP 86,
- poszerzenie 50 mm ułatwiające montaż skrzynki roletowej,
- możliwość łączenia konstrukcji DP Slide z naświetlami bocznymi,
- minimalistyczny wygląd profili pionowych futryny,
- profile pozwalające na tzw. montaż renowacyjny polegający na instalowaniu konstrukcji na starej ramie maskowanej kątownikami aluminiowymi.



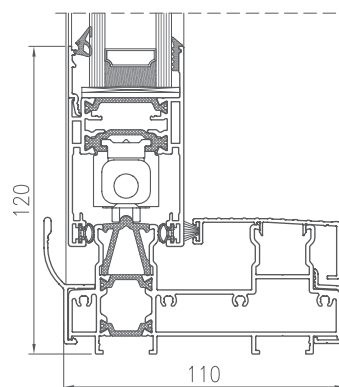
Zobacz produkt
na stronie

Zdjęcie: Dom prywatny
Wykonawca aluminium: Zimny Sp. z o.o., Łódź

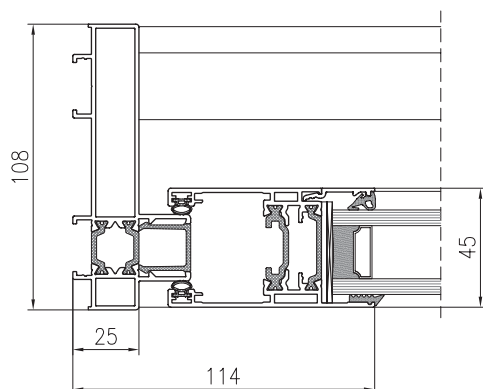
PRZEKRÓJ PRZEZ DRZWI DP 86



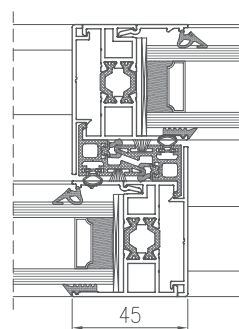
PRZEKRÓJ PRZEZ DRZWI DP 110



PRZEKRÓJ PRZEZ DRZWI DP 110



PRZEKRÓJ PRZEZ WĄSKI SŁUPEK DP 110



PARAMETRY TECHNICZNE - DP SLIDE

		DP 86	DP 110
ENERGIA	Izolacyjność termiczna EN 10077-2	Uw od 1,5 W/m ² K	Uw od 1,3 W/m ² K
KOMFORT	Przepuszczalność powietrza EN 12207	Klasa 4	Klasa 4
	Wodoszczelność EN 12208	Klasa 9A	Klasa 9A
BEZPIECZEŃSTWO	Odporność na obciążenie wiatrem EN 12210	Klasa C4	Klasa C4

CHARAKTERYSTYKA TECHNICZNA - DP SLIDE

	DP 86	DP 110
Głębokość konstrukcyjna ościeżnicy	86 mm, 131 mm	108 mm, 167 mm
Głębokość konstrukcyjna skrzydła	35,8 mm	45 mm
Grubość wypełnienia	15 ÷ 24 mm	24 ÷ 33 mm
Maksymalne wymiary L x H	1500 x 2400 mm	1800 x 2800 mm
Maksymalna masa skrzydła manualnego	120 kg	200 kg
Typ konstrukcji / schematy skrzydeł	Diagramy: A, C, D, K, F	Diagramy: A, C, D, K, F

L
50

SYSTEM DRZWI PRZESUWNYCH



ochrona przed warunkami atmosferycznymi

L 50 - ZALETY SYSTEMU

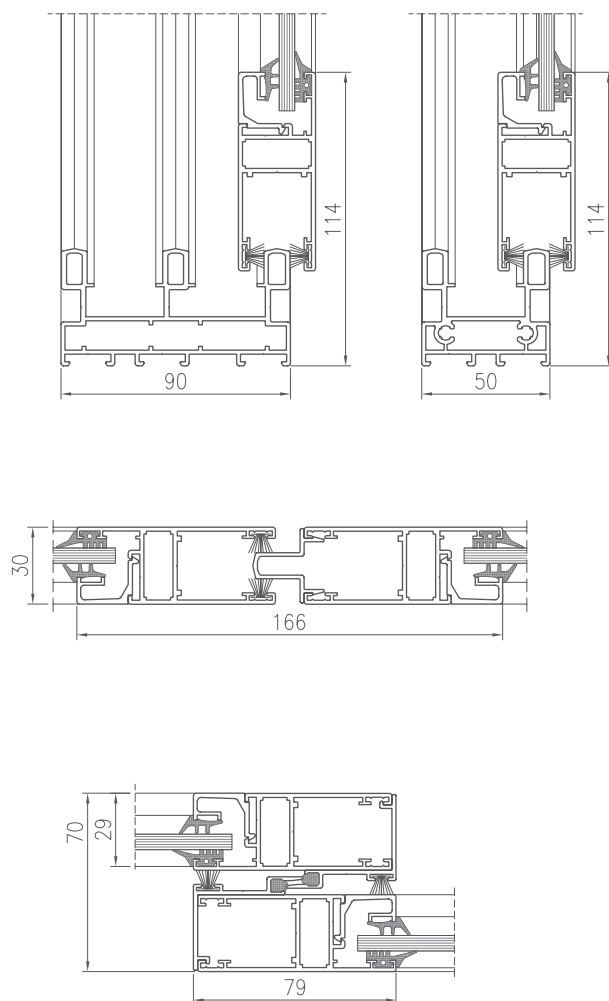
- zwiększenie bezpieczeństwa i komfortu użytkowników pomieszczeń,
- ograniczenie przenikania hałasu zewnętrznego do pomieszczenia,
- ochrona przed warunkami atmosferycznymi,
- możliwość stosowania różnego typu wypełnienia,
- możliwość konstruowania futryn wielokrotnych,
- możliwość projektowania i wykonywania przeszklonych segmentów przesuwnych do zabudowy balkonów i loggii (L 50B) oraz segmentów przesuwnych do ścian działowych (L 50S),
- system L 50 z przeszklonymi ścianami działowymi jest niepalny i został sklasyfikowany jako konstrukcja nierozprzestrzeniająca ognia (NRO),
- możliwość łączenia ze wszystkimi systemami Yawal.



Zobacz produkt
na stronie

Zdjęcie: Budynek mieszkalny, Kowno
Wykonawca aluminium: UAB „Alseka”

PRZEKROJE PRZEZ SKRZYDŁA
PRZESUWNE L 50



PARAMETRY TECHNICZNE - L 50

ENERGIA	Izolacyjność termiczna EN 10077-2	zimny system
KOMFORT	Izolacyjność akustyczna EN ISO 140-3	Rw = 22 dB
BEZPIECZEŃSTWO	Odporność na obciążenie wiatrem EN 12210	NRO

CHARAKTERYSTYKA TECHNICZNA - L 50

Głębokość konstrukcyjna ościeżnicy dwuszybowej	50 mm
Głębokość konstrukcyjna ościeżnicy trzyszybowej	89,5 mm
Głębokość konstrukcyjna skrzydła	30 mm
Grubość wypełnienia	4 ÷ 16 mm
Maksymalne wymiary L x H	okienny 1300 x 1650 mm drzwiowy 1300 x 2800 mm
Maksymalna masa skrzydła manualnego	130 kg
Typ konstrukcji / schematy skrzydeł	Diagramy: D, F

TM
77N
EI 30

SYSTEM OKIEN PRZECIWPOŻAROWYCH

doskonała termika i bezpieczeństwo

TM 77N EI 30 – ZALETY SYSTEMU

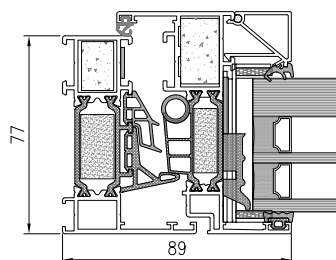
- doskonałe właściwości termiczne dzięki budowie trzykomorowej z zastosowaną wkładką EPS w środku i wkładem GKF od strony wewnętrznej,
- bardzo duży zakres możliwych do zastosowania szyb przeciwpożarowych począwszy od szyb bezramkowych aż do szyb dwukomorowych,
- możliwość zastosowania okuć w klasie RC2 i RC3,
- możliwość konstruowania okien otwieranych z naświetlami i doświetlami,
- system ten łączy dwie ważne cechy użytkowe: doskonałą izolacyjność termiczną oraz odporność ogniową na poziomie EI 30,
- stosowanie nawietrzaków – wyłącznie* w ofercie Yawal,
- możliwość łączenia z innymi systemami Yawal,
- możliwość wyboru producentów szkła: Vetrotech Saint-Gobain, Bohamet.



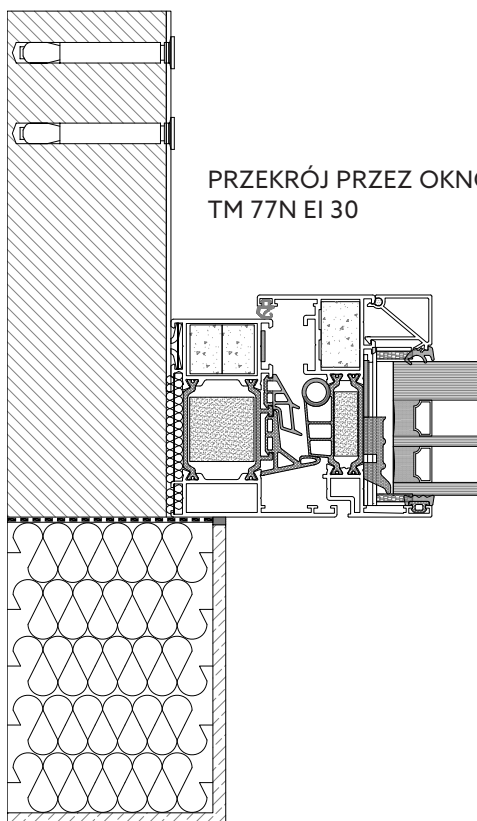
Zobacz produkt
na stronie

Zdjęcie: WITOSA POINT, Warszawa
Projekt: 4am Architekci, Warszawa
Wykonawca aluminium: ROBDAR S.C. Dariusz i Robert Paduch, Jazgrzew

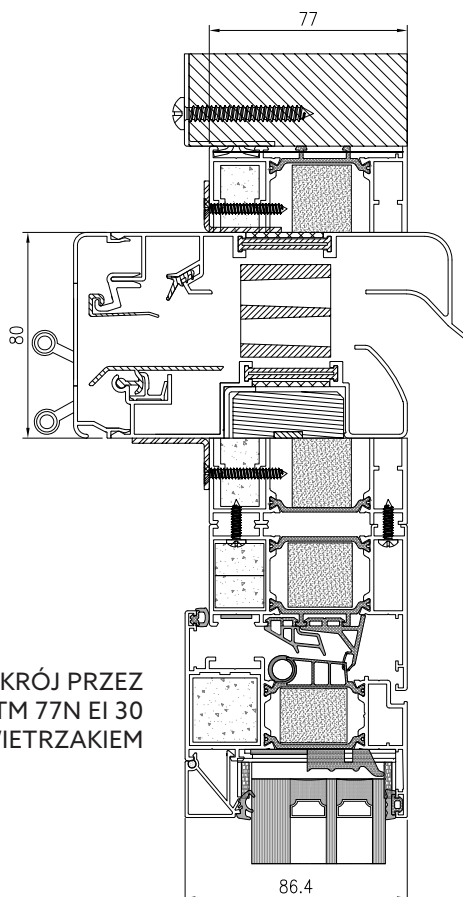
PRZEKRÓJ PRZEZ OKNO
TM 77N EI 30



PRZEKRÓJ PRZEZ OKNO
TM 77N EI 30



PRZEKRÓJ PRZEZ
OKNO TM 77N EI 30
Z NAWIETRZAKIEM



PARAMETRY TECHNICZNE - TM 77N EI 30

ENERGIA	Izolacyjność termiczna EN 10077-2	Uw od 0,822 W/m ² K
KOMFORT	Izolacyjność akustyczna EN ISO 140-3	od 39 ÷ 48 dB
	Przepuszczalność powietrza EN 12207	Klasa 4
	Wodoszczelność EN 12208	Klasa E1950
BEZPIECZEŃSTWO	Odporność na obciążenie wiatrem EN 12210	Klasa C5/B5
	Odporność ogniowa EN 13501-2	EI 30

CHARAKTERYSTYKA TECHNICZNA - TM 77N EI 30

Głębokość konstrukcyjna ościeżnicy	77 mm
Głębokość konstrukcyjna skrzydła	86,4 mm
Grubość wypełnienia	61 mm
Maksymalne wymiary L x H	1570 x 2450 mm

TM
77N
EI

SYSTEM DRZWI PRZECIWOŻAROWYCH

doskonała termika i bezpieczeństwo

TM 77N EI - ZALETY SYSTEMU

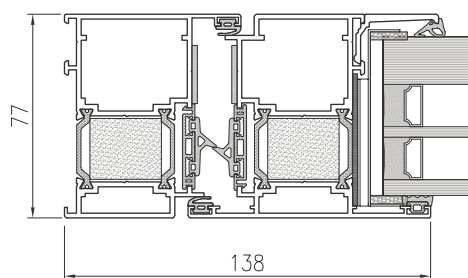
- doskonała izolacja termiczna połączona z ochroną przeciwpożarową w klasach EI 30 i EI 60,
- nowe klipsy (prestige) wraz z nowymi uszczelkami,
- jeden rodzaj uszczelki ceramicznej dostępny w kolorze białym lub czarnym,
- blachy szklące umożliwiające montaż bez podcinania klipsów,
- możliwość zastosowania zamka trójpunktowego antypanicznego z przeciwkasetą, elektrozaczepów awersyjnych i rewersyjnych, półautomatycznej blokady skrzydła biernego,
- wybór uszczelki pęczniającej pomiędzy trzema producentami,
- możliwość montażu drzwi w fasadzie FA 50N EI,
- możliwość wyboru producentów szkła: Vetrotech Saint-Gobain, Bohamet, Polfam, Bojar, AGC.



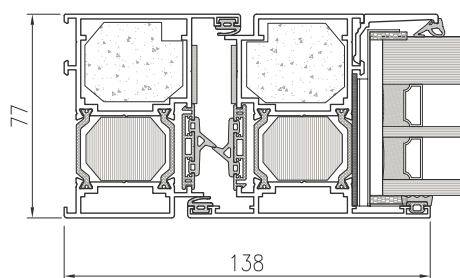
Zobacz produkt
na stronie

Zdjęcie: Przykładowe zastosowanie systemu.

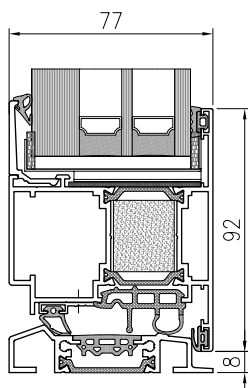
PRZEKRÓJ PRZEZ DRZWI
JEDNOSKRZYDŁOWE TM 77N EI 30



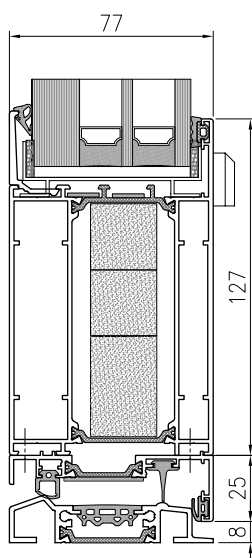
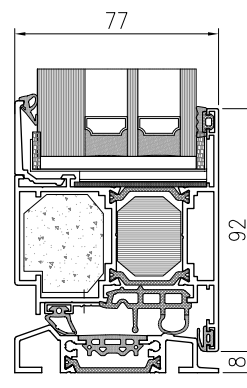
PRZEKRÓJ PRZEZ DRZWI
JEDNOSKRZYDŁOWE TM 77N EI 60



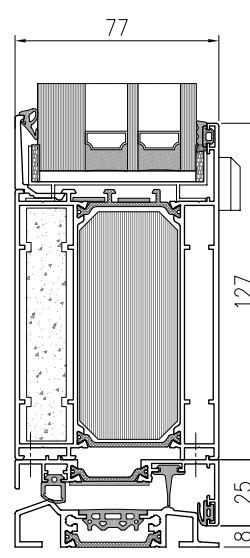
PRZYGLA DOLNA TM 77N EI 30



PRZYGLA DOLNA TM 77N EI 60



PRZYGLA DOLNA
TM 77N EI 30



PRZYGLA DOLNA
TM 77N EI 60

PARAMETRY TECHNICZNE - TM 77N EI

ENERGIA	Izolacyjność termiczna EN 10077-2	Ud od 1,2 W/m ² K
KOMFORT	Przepuszczalność powietrza EN 12207	Klasa 4
	Wodoszczelność EN 12208	Klasa E1200
BEZPIECZEŃSTWO	Odporność na obciążenie wiatrem EN 12210	Klasa C4/B4
	Odporność ogniowa EN 13501-2	EI 30, EI 60

CHARAKTERYSTYKA TECHNICZNA - TM 77N EI

Głębokość konstrukcyjna ościeżnicy	77 mm
Głębokość konstrukcyjna skrzydła	77 mm
Grubość wypełnienia	do 61 mm
Maksymalne wymiary L x H	2500 x 2600 mm

TM
75EI

SYSTEM ŚCIAN I DRZWI
PRZECIWOPOŻAROWYCH

system przeciwpożarowy

TM 75EI - ZALETY SYSTEMU

- system oferuje możliwość wykonania przeciwpożarowych ścian i drzwi o klasach odporności ogniowej od EI 30 do EI 60, które mogą być stosowane zarówno jako przegrody ogniowe zewnętrzne, jak i wewnętrzne,
- symetryczna budowa profili,
- klasyfikacja systemu jako dymoszczelny w klasach Sa oraz S200,
- klasyfikacja materiałów jako nierozprzestrzeniających ognia (NRO),
- duży wybór rozwiązań konstrukcyjnych od ścian działowych poprzez witryny i drzwi jedno oraz dwuskrzydłowe (możliwa wersja z naświetlami i doświetlami),
- wypełnienia z szybami jedno i dwukomorowymi,
- szeroki wybór dostawców szyb przeciwpożarowych,
- nowe wkłady izolacyjne poprawiające współczynnik przenikania ciepła,
- certyfikacja możliwa na podstawie Krajowej Oceny Technicznej oraz Normy,
- możliwość wyboru producentów szkła: AGC, Bohamet, Vetrotech Saint-Gobain, Reglas, Pilkington, Promat,
- wkłady dostępne w dwóch wariantach (ciepłym i zimnym).

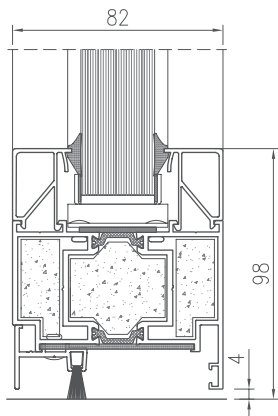


Zobacz produkt
na stronie

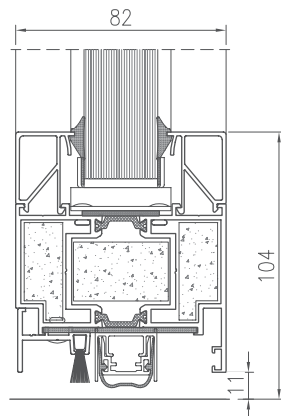
Zdjęcie: Małopolski Ogród Sztuki, Kraków
Projekt: Ingarden & Ewy Architekci, Kraków
Wykonawca aluminium: Arton Sp. z o.o., Częstochowa



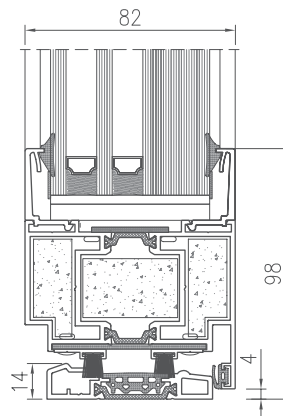
PRZEKRÓJ PRZEZ DRZWI
WEWNĘTRZNE TM 75EI 60



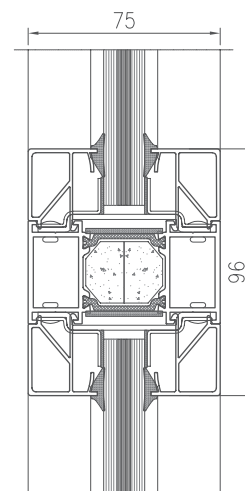
PRZEKRÓJ PRZEZ DRZWI
WEWNĘTRZNE TM 75EI 60
- LISTWA OPADAJĄCA



PRZEKRÓJ PRZEZ DRZWI
ZEWNĘTRZNE TM 75EI 60



PRZEKRÓJ PRZEZ SŁUPEK
TM 75EI 30



PARAMETRY TECHNICZNE - TM 75EI

		DRZWI WEWN.	DRZWI ZEWN.
ENERGIA	Izolacyjność termiczna EN 10077-2	Uf od 2,0 W/m ² K	Uf od 2,0 W/m ² K
KOMFORT	Izolacyjność akustyczna EN ISO 140-3	Rw = 30 ÷ 40	Rw = 30 ÷ 40
	Przepuszczalność powietrza EN 12207	Klasa 2	Klasa 4
	Wodoszczelność EN 12208	-	Klasa 8A
BEZPIECZEŃSTWO	Odporność na obciążenie wiatrem EN 12210	Klasa C1	Klasa C2/B2
	Odporność ogniowa EN 13501-2	EI 30, EI 60	EI 30, EI 60
	Odporność na cykliczne otwieranie/ zamykanie EN 16034	Klasa C5	Klasa C5
	Skręcanie statyczne EN 1192	Klasa 4 (350N)	Klasa 4 (350N)
	Odporność na uderzenie ciałem miękkim i ciężkim EN 1192	Klasa 4 (180J)	Klasa 4 (180J)
	Odporność na uderzenie ciałem twardym EN 1192	Klasa 4 (8J)	Klasa 4 (8J)

CHARAKTERYSTYKA TECHNICZNA - TM 75EI

	DRZWI	ŚCIANY
Głębokość konstrukcyjna ościeżnicy	74,8 mm / 82 mm	74,8 mm / 82 mm
Głębokość konstrukcyjna skrzydła	74,8 mm / 82 mm	74,8 mm / 82 mm
Maksymalne wymiary L x H - drzwi jednoskrzydłowe ppoż.	1350 x 2990 mm lub 1570 x 2710 mm	bez limitu x 5000 mm lub 4950 mm
Maksymalne wymiary L x H - drzwi dwuskrzydłowe ppoż.	2600 x 3050 mm lub 2900 x 2875 mm	bez limitu x 5000 mm lub 4950 mm
Max. wymiary L x H - drzwi jednoskrzydłowe ppoż. i dymoszczelne	1400 x 2600 mm	-
Max. wymiary L x H - drzwi dwuskrzydłowe ppoż. i dymoszczelne	2600 x 2600 mm	-

TM
75EI

PRZECIWPOŻAROWE BEZSZPROSOWE
ŚCIANY CAŁOSZKLANE

estetyka i bezpieczeństwo

TM 75EI - ZALETY SYSTEMU

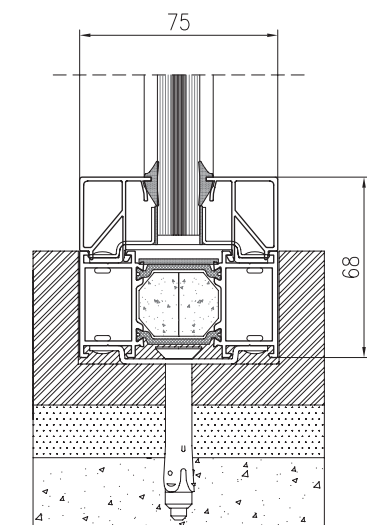
- system TM 75EI pozwala na konstruowanie przeciwpożarowych, bezszprosowych ścian całoszklanych (bez widocznych pionowych profili między taflami szkła),
- brak widocznego profilu dzielącego tafle szkła (widoczny profil tylko dookoła konstrukcji),
- możliwość wykonania ściany do 3000 mm,
- możliwość wpięcia drzwi systemu TM 75EI o odporności EI 30 i EI 60,
- możliwość wyboru producentów szkła EI 30 i EI 60: Vetrotech Saint-Gobain i AGC oraz EI 30 Bohamet.



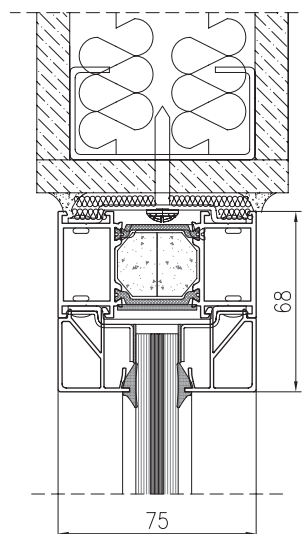
Zobacz produkt
na stronie

Zdjęcie: Budynek biurowy VIA CON, Rydzyna k. Leszna
Projekt: Pracownia projektowa INSPIRE Ewa Gbiorczyk, Dąbcze
Wykonawca aluminium: BUMET-GREKOR LESZNO Sp. z o.o., Leszno

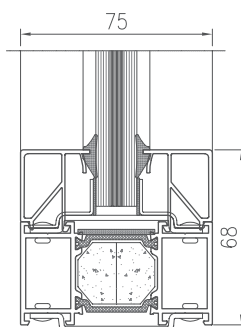
PRZEKRÓJ PRZEZ OKNO TM 75EI



PRZEKRÓJ PRZEZ OKNO TM 75EI



PRZEKRÓJ PRZEZ ŚCIANĘ
WEWNĘTRZNĄ TM 75EI 30



PARAMETRY TECHNICZNE - TM 75EI

		ŚCIANY WEWN.	ŚCIANY ZEWN.
KOMFORT	Przepuszczalność powietrza EN 12152	Klasa A4	Klasa A4
	Wodoszczelność EN 12154	R7	R7
BEZPIECZEŃSTWO	Odporność na uderzenie ciałem miękkim i ciężkim EN 14019	IVc	I3/E3

CHARAKTERYSTYKA TECHNICZNA - TM 75EI

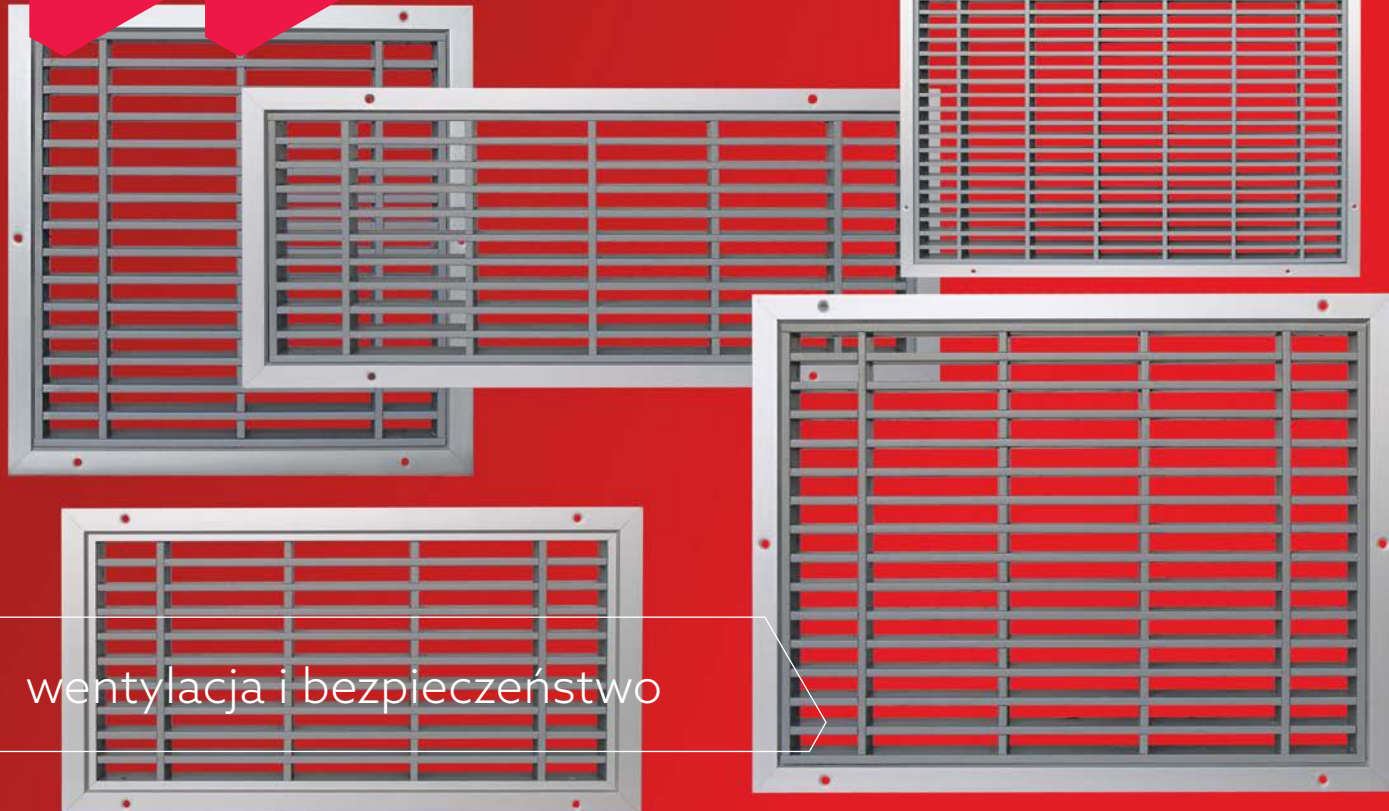
Maksymalna wysokość ścian wewn. i zewn. – ściana profilowana ppoż.	5000 mm (EI 30), 4950 mm (EI 60)
Maksymalna wysokość ścian wewn. – ściana całoszklana ppoż.	3000 mm

wg KRAJOWEJ OCENY TECHNICZNEJ ITB-KOT-2021/1942 wydanie 1

TM
75EI

TM
62EI

KRATKI WENTYLACYJNE



wentylacja i bezpieczeństwo

KRATKI WENTYLACYJNE - ZALETY SYSTEMU

- dwustronne kratki wentylacyjne z prześwitem przeznaczone są do drzwi lub ścian przeciwpożarowych o odporności ogniowej 30 lub 60 minut,
- posiadają wypełnienie z kompozytu - termorozszerzalnego, który pęcznieje już w temperaturze 120°C, tworząc szczelną, niepalną przegrodę,
- zapewniają jednocześnie odpowiednią wentylację pomieszczeń oraz ochronę przed ogniem i dymem,
- kratki dostępne są w różnych wymiarach i różnych przepływach,
- mają zastosowanie w budynkach użyteczności publicznej,
- Yawal jako jedyny* systemodawca posiada to rozwiązanie na podstawie Krajowej Oceny Technicznej.

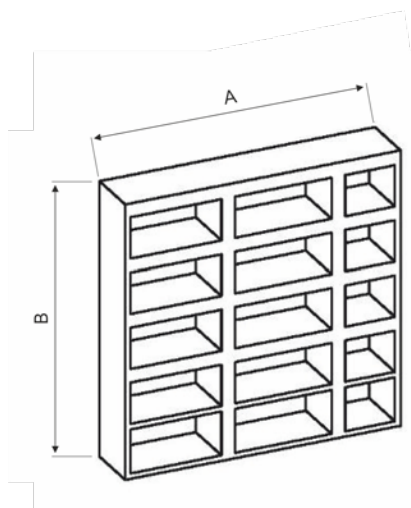
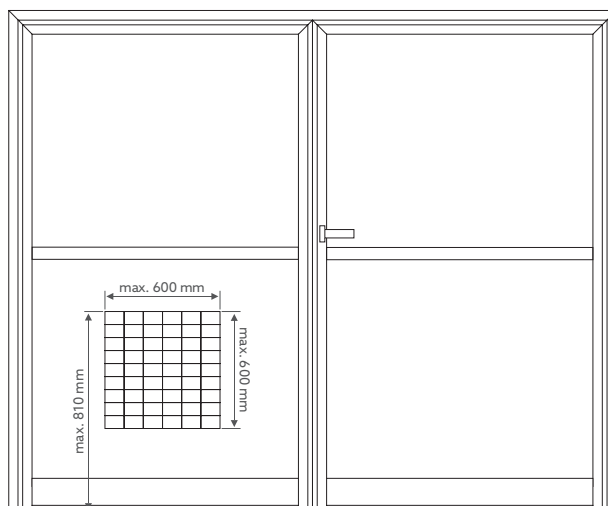
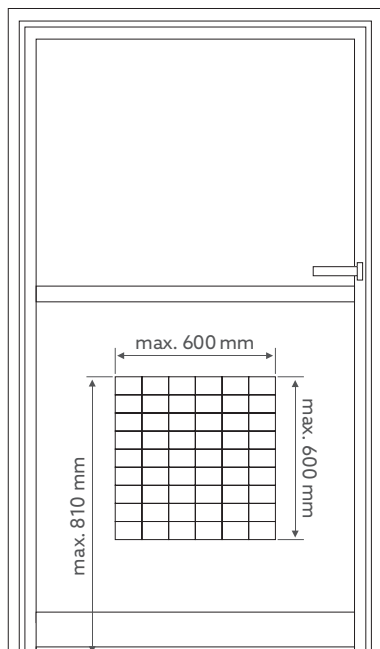


Zobacz produkt
na stronie

SPOSÓB MONTAŻU

Kratka posiada kołnierz ułatwiający montaż. Dodatkowo posiada stożkowe otwory na śruby przelotowe, dzięki czemu jej mocowanie jest bardzo stabilne. Dostarczana jest w komplecie z tylną ramką i śrubami montażowymi.

Kratka jest anodowana w kolorze F1. Na zamówienie może być pomalowana proszkowo wysokiej jakości farbą odporną na korozję (paleta kolorów RAL).



WYMIARY KRATEK WENTYLACYJNYCH

NR ELEMENTU	A	B	NR ELEMENTU	A	B
610.2020.0	200	200	610.5075.0	500	75
610.3020.0	300	200	610.5020.0	500	200
610.3030.0	300	300	610.5030.0	500	300
610.4020.0	400	200	610.5060.0	500	600
610.4030.0	400	300	610.6040.0	600	400
610.4576.0	450	76	610.6060.0	600	600

PARAMETRY TECHNICZNE - KRATKI WENTYLACYJNE

BEZPIECZEŃSTWO Odporność ogniowa

od EI 30 do EI 60

CHARAKTERYSTYKA TECHNICZNA - KRATKI WENTYLACYJNE

Wymiary kratki

Min. - 200 x 200 mm
Max. - 600 x 600 mm

TM
62EI

SYSTEM ŚCIAN I DRZWI
PRZECIWPOŻAROWYCH

ekonomiczny system przeciwpożarowy

TM 62EI - ZALETY SYSTEMU

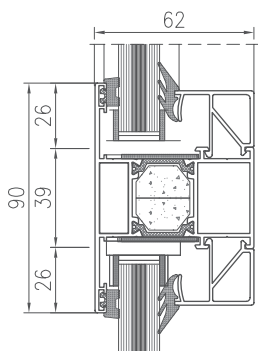
- szerokie możliwości zastosowania jako przegrody przeciwpożarowe wewnętrzne na podstawie Krajowej Oceny Technicznej,
- klasyfikacja materiałów jako nierozprzestrzeniających ognia (NRO),
- możliwość wyboru producentów szkła: Bohamet, Vetrotech Saint-Gobain, Reglas, Glastrosch AG Fireswiss.



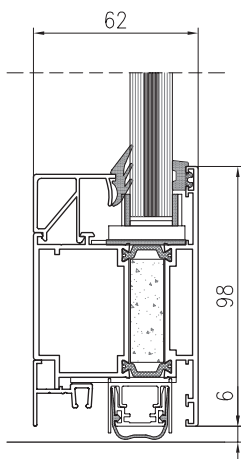
Zobacz produkt
na stronie

Zdjęcie: Osiedle apartamentowe Galeria Park, Warszawa
Projekt: KAPS Architekci, Warszawa
Wykonawca aluminium: MBB Bernaciak Marek, Toruń

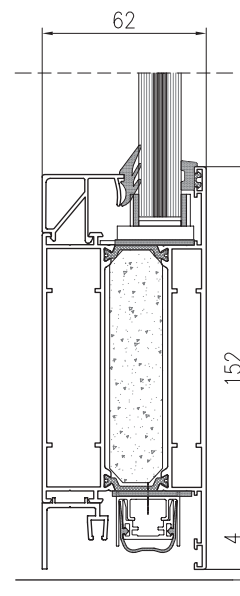
PRZEKRÓJ PRZEZ
SŁUPEK TM 62EI



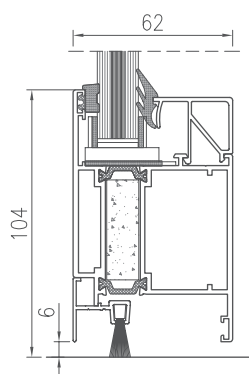
PRZEKRÓJ PRZEZ
OKNO TM 62EI S30



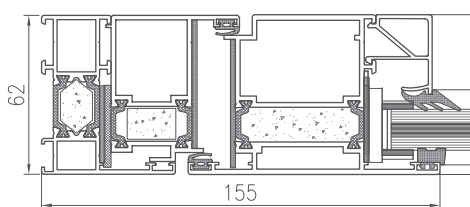
PRZEKRÓJ PRZEZ
OKNO TM 62EI S30



PRZEKRÓJ PRZEZ DRZWI
TM 62EI - ROZWIĄZANIE
BEZPROGOWE



PRZEKRÓJ PRZEZ
DRZWI TM 62EI



PARAMETRY TECHNICZNE - TM 62EI

		ŚCIANY	DRZWI
KOMFORT	Izolacyjność akustyczna EN ISO 140-3	Rw = 30 ÷ 40 dB	Rw = 30 ÷ 40 dB
	Przepuszczalność powietrza EN 12207	Klasa 4	Klasa 2
	Wodoszczelność EN 12208	Klasa RE 750 (750 PA)	Klasa 5A
BEZPIECZEŃSTWO	Odporność na obciążenie wiatrem EN 12210	-	Klasa C1 (400 Pa)
	Odporność ogniowa EN 13501-2	Klasa EI 30	Klasa EI 30
	Odporność na cykliczne otwieranie/ zamykanie EN 16034	-	Klasa 5
	Klasyfikacja w zakresie dymoszczelności EN 13501-2	-	Sa S200
	Odporność na uderzenie ciałem miękkim, ciężkim i twardym EN 1192	Klasa 4	Klasa 3

CHARAKTERYSTYKA TECHNICZNA - TM 62EI

	DRZWI	ŚCIANY
Głębokość konstrukcyjna	62 mm	62 mm
Grubość wypełnienia	15 ÷ 36 mm	15 ÷ 36 mm
Maksymalne wymiary L x H - drzwi jednoskrzydłowe ppoż.	500 x 1360 mm x 1360 x 2590 mm	-
Maksymalne wymiary L x H - drzwi dwuskrzydłowe ppoż.	1000 x 2307 mm x 2307 x 2590 mm	-
Maksymalna wysokość ściany profilowej ppoż.	-	3000 mm

TM
90EI

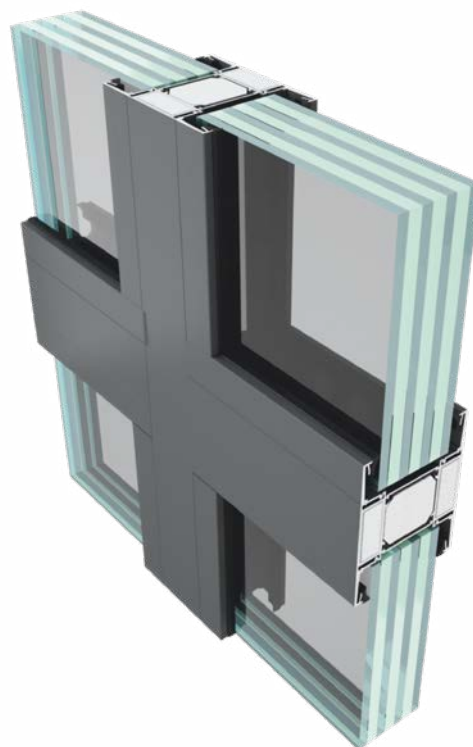
Fire Block 120

ŚCIANY PRZECIWPOŻAROWE
YAWAL FIRE BLOCK 120 TM 90EI

długotrwała ochrona przeciwpożarowa

TM 90EI - ZALETY SYSTEMU

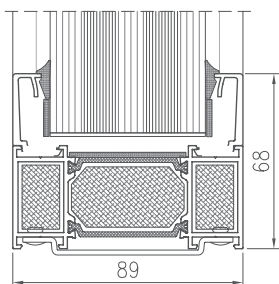
- szerokie możliwości zastosowania jako przegrody wewnętrzne i zewnętrzne,
- klasyfikacja materiałów jako nierozprzestrzeniających ognia (NRO),
- możliwość dodania drzwi w TM 75EI w ścianie,
- możliwość stosowania wypełnień przeziernych i nieprzeziernych o dużych wymiarach,
- YAWAL FIRE BLOCK 120 TM 90EI umożliwia wykonywanie szerokiej gamy przeciwpożarowych przegród budowlanych o klasie odporności ogniowej EI 120,
- jest kompatybilny z systemem TM 75EI,
- system TM 90EI spełnia Krajową Ocenę Techniczną ITB-KOT-2021/2010 wydanie 1,
- możliwość wyboru producentów szkła: Bohamet, Vetrotech Saint-Gobain.



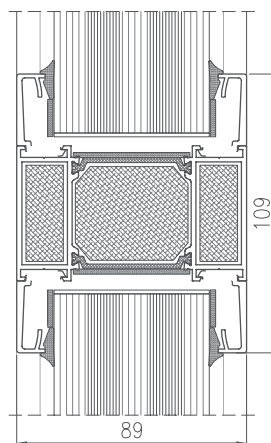
Zobacz produkt
na stronie

Zdjęcie: Neofilologia - Uniwersytet Śląski, Sosnowiec
Projekt: Biuro Architektoniczne Taczewski, Katowice
Wykonawca aluminium: ACARI Sp. z o.o., Kraków

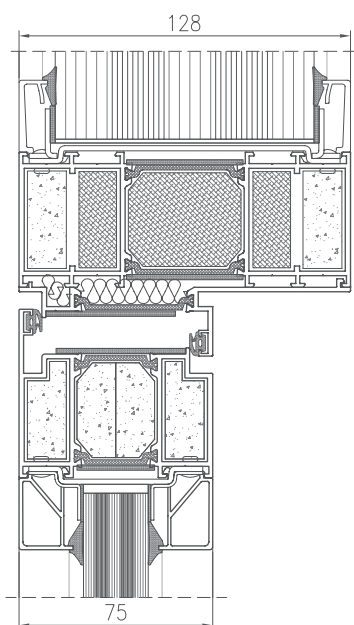
PRZEKRÓJ PRZEZ ŚCIANKĘ
FIRE BLOCK TM 90EI 120



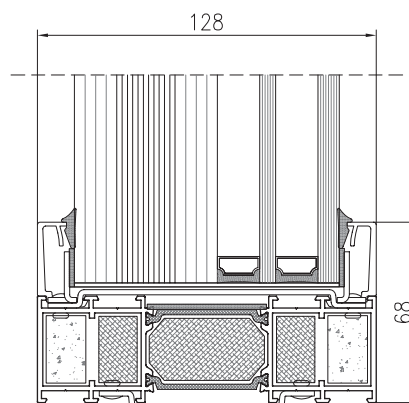
PRZEKRÓJ PRZEZ OKNO TM 90EI 120



PRZEKRÓJ PRZEZ POŁĄCZENIE
ŚCIANKI FIRE BLOCK TM 90EI 120
Z DRZWIAMI SYSTEMU TM 75EI



PRZEKRÓJ PRZEZ OKNO TM 90EI 120



PARAMETRY TECHNICZNE - TM 90EI

		ŚCIANY WEWN. I ZEWN.
KOMFORT	Izolacyjność akustyczna EN ISO 140-3	Rw = 43 dB
	Przepuszczalność powietrza EN 12207	Klasa A4
	Wodoszczelność EN 12208	Klasa R7
BEZPIECZEŃSTWO	Odporność ogniowa EN 13501-2	Klasa 120
	Odporność na uderzenie ciałem miękkim, ciężkim	IVc wg EAD 210005-00-0505

CHARAKTERYSTYKA TECHNICZNA - TM 90EI

	OKNA STAŁE
Głębokość konstrukcyjna	88,8 / 120 mm
Grubość wypełnienia	50 ÷ 100 mm
Maksymalna wysokość ściany profilowej ppoż.	3948 mm

wg KRAJOWEJ OCENY TECHNICZNEJ ITB-KOT-2021/2010 wydanie 1

FA
50N

SYSTEM FASADOWY

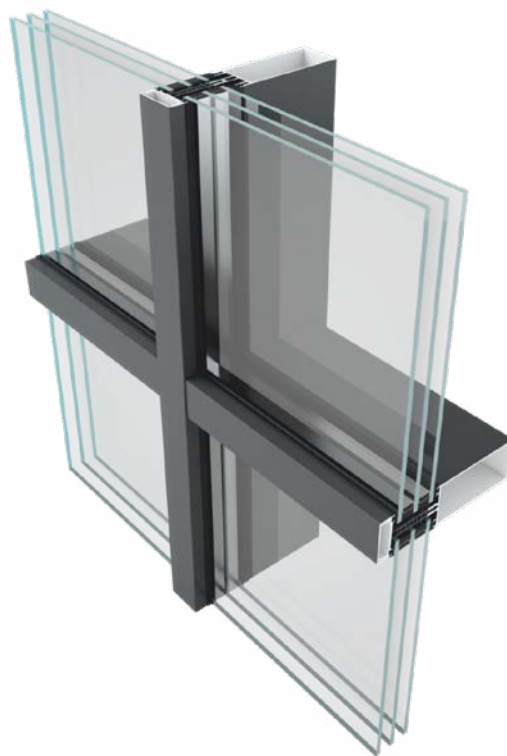
kompleksowość rozwiązań

FA 50N - ZALETY SYSTEMU

- możliwość realizacji konstrukcji o zróżnicowanych kształtach i wielkościach zgodnie z wizją architekta,
- zgodność z obowiązującymi normami dotyczącymi wodoszczelności, izolacyjności cieplnej i przeciwpożarowej,
- możliwość uzyskania urozmaiconych efektów wizualnych dla ściany osłonowej dzięki bogatej gamie listew maskujących,
- możliwość gięcia profili,
- możliwość tworzenia wielu odmian o zróżnicowanych parametrach,
- możliwość stosowania ogniw fotowoltaicznych,
- dzięki szerokiej gamie rozwiązań zawartych w systemie możliwe jest swobodne kształtowanie elewacji pod względem geometrycznym i kolorystycznym. Produkt przeszedł badania w europejskim instytucie badawczym,
- system FA 50N jest w grupie najlepszych ścian osłonowych dostępnych na rynku pod względem izolacyjności akustycznej, wodoszczelności oraz wytrzymałości na obciążenie wiatrem.



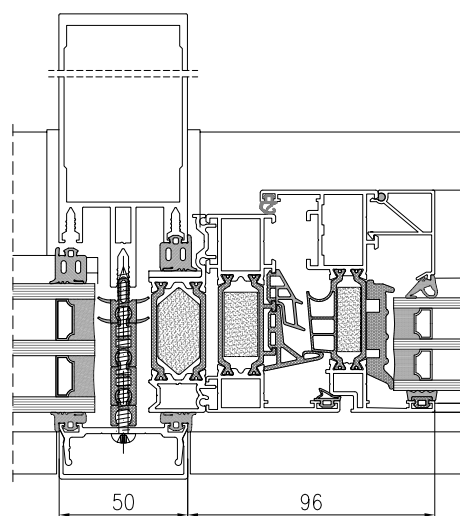
Zobacz produkt
na stronie



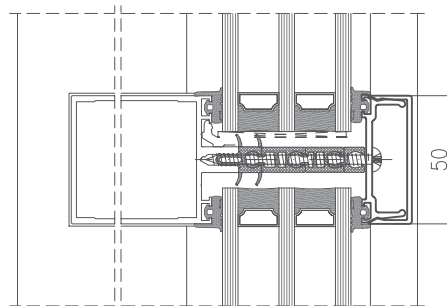
Zdjęcia: CELEBRO, Warszawa
Projekt: Kuryłowicz & Associates Sp z o.o., Warszawa
Wykonawca aluminium: Alures Sp. z o.o., Boguchwała



PRZEKRÓJ PRZEZ SŁUP FA 50N
Z OKNEM TM 77N



PRZEKRÓJ PRZEZ RYGIEL FA 50N



PARAMETRY TECHNICZNE – FA 50N

KOMFORT	Izolacyjność akustyczna EN ISO 140-3	Rw = 35 ÷ 53 dB
	Przepuszczalność powietrza EN 12207	AE 1650
	Wodoszczelność EN 12208	RE 2850
BEZPIECZEŃSTWO	Odporność na obciążenie wiatrem EN 12210	2400 Pa
	Odporność na włamanie EN 1627	RC2, RC3
	Odporność na uderzenie EN 14019	I5, E5

CHARAKTERYSTYKA TECHNICZNA – FA 50N

Minimalna widoczna szerokość (widok z zewnątrz)	50 mm
Minimalna głębokość słupa	34 mm
Maksymalna głębokość słupa	350 mm
Grubość szklenia	6 ÷ 64 mm
Maksymalna masa części stałej	1400 kg
Metoda szklenia	Szklenie listwą dociskową

FA
50N
HI

SYSTEM FASADOWY

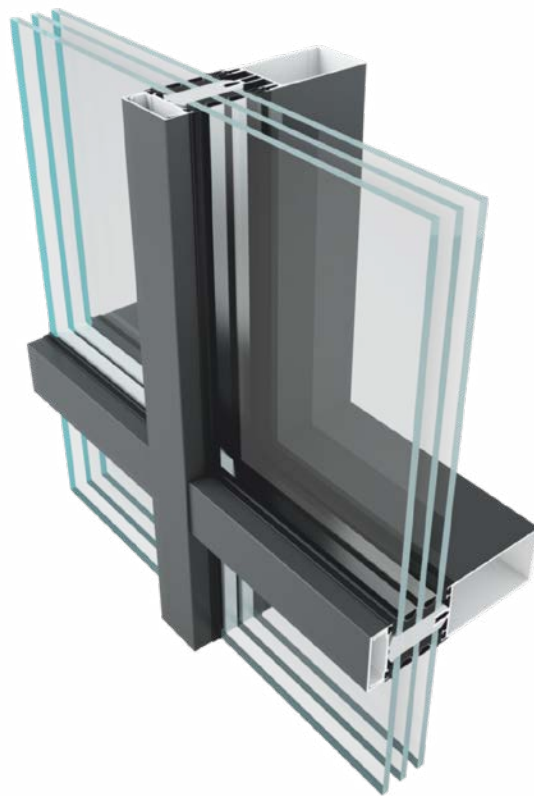
wysoka izolacyjność termiczna

FA 50N HI - ZALETY SYSTEMU

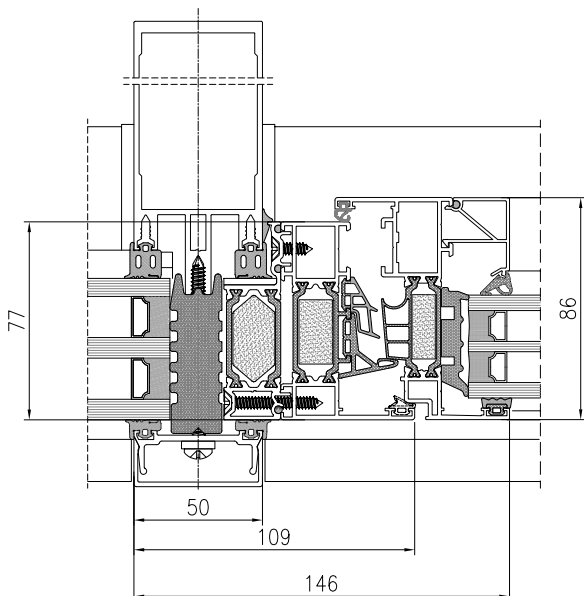
- możliwość realizacji konstrukcji o zróżnicowanych kształtach (zwroty, załamania, przebieg poligonalny),
- zgodność ze wszystkimi wymaganiami cieplnymi, akustycznymi oraz wodoszczelności,
- możliwość uzyskania urozmaiconych efektów wizualnych dla ściany osłonowej dzięki bogatej gamie listew maskujących,
- system umożliwia gięcie profili, co daje możliwość tworzenia różnorodnych kształtów i konfiguracji konstrukcji, dostosowanych do indywidualnych potrzeb projektowych,
- dzięki doskonałej izolacyjności termicznej, system przyczynia się do redukcji kosztów ogrzewania budynków poprzez minimalizację strat ciepła i zapewnienie efektywności energetycznej,
- rozwiązanie posiada jedno z najlepszych parametrów wśród produktów tej klasy na rynku,
- możliwość łączenia ze wszystkimi systemami Yawal.



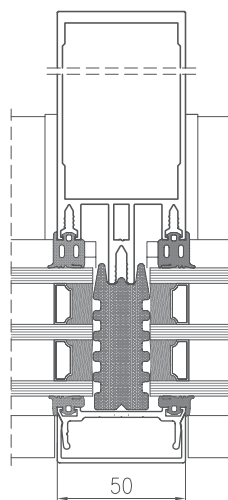
Zobacz produkt
na stronie



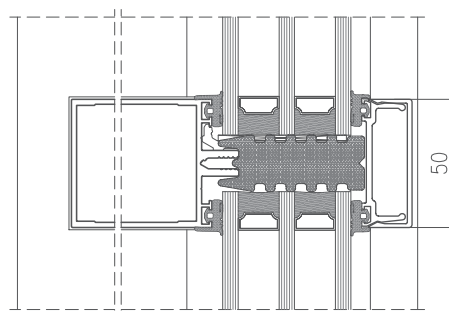
Zdjęcie: Centrum Badawczo-Rozwojowe HTM, Gliwice
Projekt: ZALEWSKI ARCHITECTURE GROUP KRZYSZTOF ZALEWSKI, Gliwice
Wykonawca aluminium: APS-SYSTEM, Częstochowa

PRZEKRÓJ PRZEZ SŁUP FA 50N HI
Z OKNEM TM 77N

PRZEKRÓJ PRZEZ SŁUP FA 50N HI



PRZEKRÓJ PRZEZ RYGIEL FA 50N HI



PARAMETRY TECHNICZNE - FA 50N HI

ENERGIA	Izolacyjność termiczna EN 10077-2	$U_f = 0,65 \div 1,20 \text{ W/m}^2\text{K}$
KOMFORT	Izolacyjność akustyczna EN ISO 140-3	$R_w = 35 \div 53 \text{ dB}$
	Przepuszczalność powietrza EN 12207	AE 1650
	Wodoszczelność EN 12208	RE 2850
BEZPIECZEŃSTWO	Odporność na obciążenie wiatrem EN 12210	2400 Pa
	Odporność na włamanie EN 1627	RC2, RC3
	Odporność na uderzenie EN 14019	I5, E5

CHARAKTERYSTYKA TECHNICZNA - FA 50N HI

Minimalna widoczna szerokość (widok od wewnątrz)	50 mm
Minimalna widoczna szerokość (widok z zewnątrz)	20 mm
Minimalna głębokość słupa	34 mm
Maksymalna głębokość słupa	350 mm
Grubość szklenia	$25 \div 64 \text{ mm}$
Maksymalna masa części stałej	1400 kg
Metoda szklenia	Szklenie listwą dociskową

FA
50N
SL

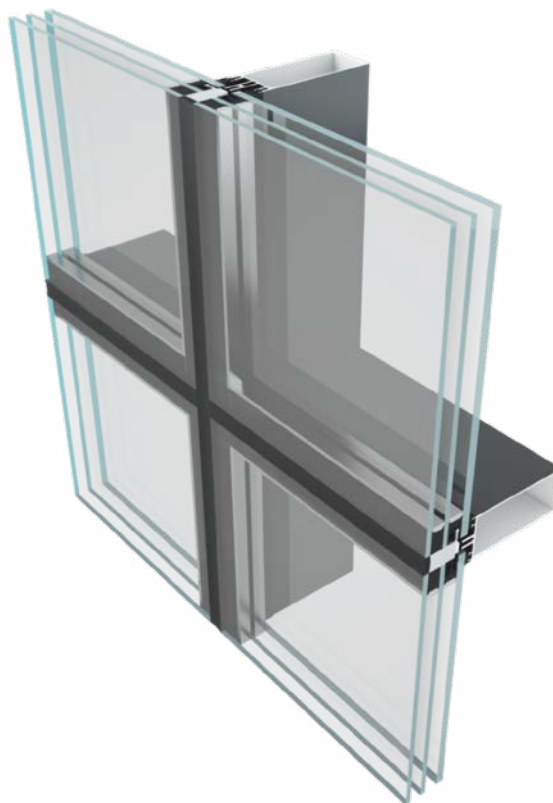
SYSTEM FASADOWY



wysoka szczelność

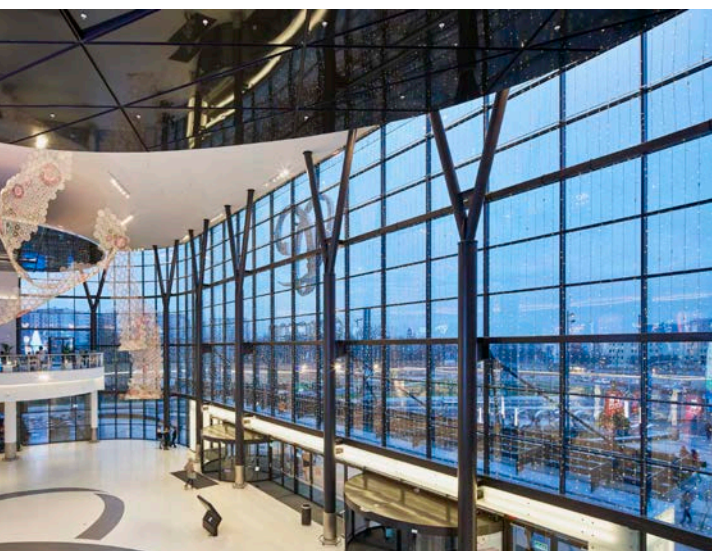
FA 50N SL - ZALETY SYSTEMU

- elewacja szklona bez zewnętrznych listew,
- możliwość realizacji konstrukcji o zróżnicowanych kształtach (zwroty, załamania, przebieg poligonalny),
- możliwość gięcia profili,
- wysoka szczelność i estetyczny wygląd,
- szybkość i łatwość montażu,
- możliwość zastosowania obok siebie okien wychylnych lub równoległe-wysuwnych otwieranych niezależnie,
- możliwość łączenia ze wszystkimi systemami Yawal.

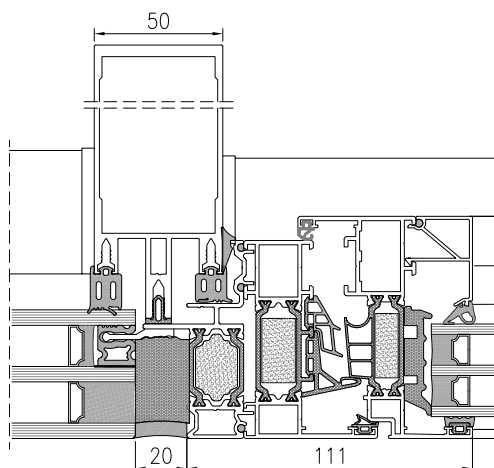


Zobacz produkt
na stronie

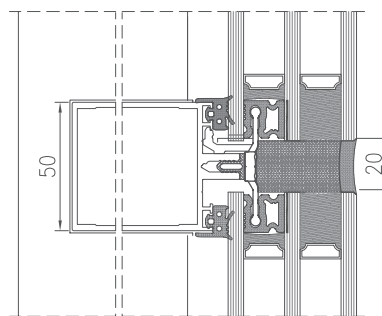
Zdjęcia: POSNANIA, Poznań
Projekt: B.E.G. INGENIERIE Polska Sp. z o.o.; Blue Architektura Sp. z o.o.; RTKL UK Ltd; WB PROJEKT
Wykonawca aluminium: DEFOR S.A.



PRZEKRÓJ PRZEZ SŁUP FA 50N SL
Z OKNEM TM 77N



PRZEKRÓJ PRZEZ RYGIEL FA 50N SL



PARAMETRY TECHNICZNE – FA 50N SL

ENERGIA	Izolacyjność termiczna EN 10077-2	$U_f = 0,9 \div 1,92 \text{ W/m}^2\text{K}$
KOMFORT	Izolacyjność akustyczna EN ISO 140-3	$R_w = 34 \div 53 \text{ dB}$
	Przepuszczalność powietrza EN 12207	AE 1650
	Wodoszczelność EN 12208	RE 2850
BEZPIECZEŃSTWO	Odporność na obciążenie wiatrem EN 12210	2400 Pa
	Odporność na włamanie EN 1627	RC2, RC3
	Odporność na uderzenie EN 14019	I5, E5

CHARAKTERYSTYKA TECHNICZNA – FA 50N SL

Minimalna widoczna szerokość (widok od wewnątrz)	50 mm
Minimalna widoczna szerokość (widok z zewnątrz)	50 mm
Minimalna głębokość słupa	42 mm
Maksymalna głębokość słupa	350 mm
Grubość szklenia	$6 \div 64 \text{ mm}$
Maksymalna masa części stałej	1400 kg
Metoda szklenia	Szklenie z niewidocznym mocowaniem mechanicznym i spoiną silikonową

FA
50N
HL/VL

SYSTEM FASADOWY

indywidualny charakter

FA 50N HL/VL – ZALETY SYSTEMU

- możliwość realizacji konstrukcji o dużej atrakcyjności wizualnej,
- wysokie parametry wodoszczelności i odporności na obciążenie wiatrem,
- efekt wizualny uwydatnienia podziałów poziomych oraz pionowych,
- możliwość zastosowania okien wychylnych nieingerujących w wygląd elewacji,
- możliwość łączenia ze wszystkimi systemami Yawal.



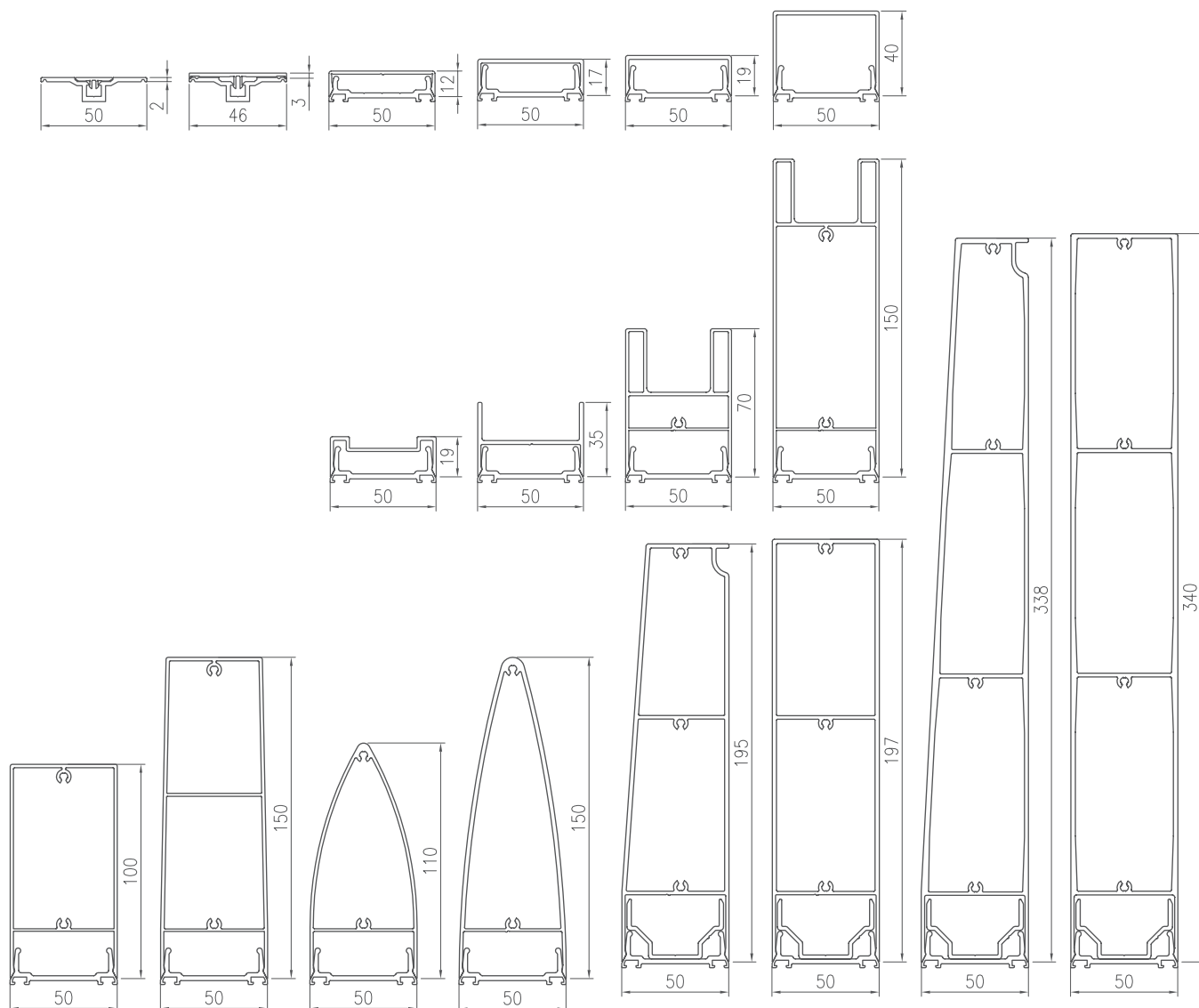
Zobacz produkt
na stronie

Zdjęcie: Starostwo Powiatowe we Wrocławiu

Projekt: 3XA ARCHITECTS

Wykonawca aluminium: TADOS FIREK | Generalny wykonawca: ALFA-DACH Sp. z o.o.

LISTWY MASKUJĄCE



PARAMETRY TECHNICZNE - FA 50N HL/VL

ENERGIA	Izolacyjność termiczna EN 10077-2	$U_f = 0,65 \div 1,20 \text{ W/m}^2\text{K}$
KOMFORT	Izolacyjność akustyczna EN ISO 140-3	$R_w = 35 \div 53 \text{ dB}$
	Przepuszczalność powietrza EN 12207	AE 1650
	Wodoszczelność EN 12208	RE 2850
BEZPIECZEŃSTWO	Odporność na obciążenie wiatrem EN 12210	2400 Pa
	Odporność na włamanie EN 1627	RC2, RC3
	Odporność na uderzenie EN 14019	I5, E5

CHARAKTERYSTYKA TECHNICZNA - FA 50N HL/VL

Minimalna widoczna szerokość (widok od wewnątrz)	50 mm
Minimalna widoczna szerokość (widok z zewnątrz)	50 mm
Minimalna głębokość słupa	34 mm
Maksymalna głębokość słupa	350 mm
Grubość szklenia	$6 \div 64 \text{ mm}$
Metoda szklenia	Szklenie listwą dociskową

FA
50N
SW

SYSTEM FASADOWY

efektywne przewietrzanie

FA 50N SW - ZALETY SYSTEMU

- efekt wizualny równej powierzchni pozytywnie wpływający na estetykę bryły budynku,
- kompatybilność z ideą tzw. „inteligentnego domu”,
- możliwość efektywnego wietrzenia wnętrza bez naruszenia jednorodności wyglądu zewnętrznego fasady dzięki zastosowaniu okna wysuwnego,
- możliwość realizacji naturalnej wentylacji, równomierny wlot i wylot powietrza,
- brak zjawiska przeciągu oraz zmniejszenie kosztów za energię,
- możliwość zastosowania siłowników automatycznych do otwierania/zamykania.



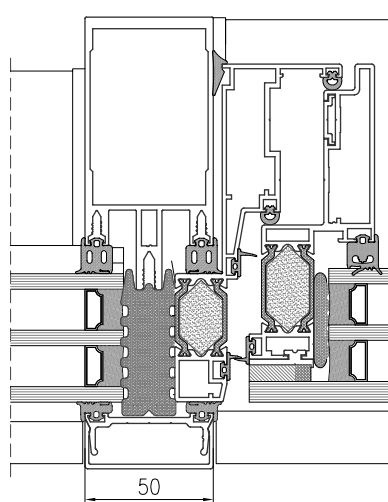
Zobacz produkt
na stronie

Zdjęcia: Łużycka Plus, Gdynia
Projekt: Aedas CE, Warszawa
Wykonawca aluminium: Al-Bud Sp. z o.o., Wołomin

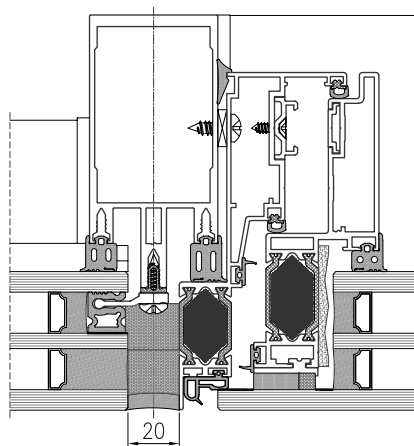




PRZEKRÓJ PRZEZ SŁUP FA 50N HI
Z OKNEM FA 50N SW



PRZEKRÓJ PRZEZ SŁUP FA 50N SL
Z OKNEM FA 50N SW



PARAMETRY TECHNICZNE - FA 50N SW

		wysuwane równoległe	wychylne dołem
ENERGIA	Izolacyjność termiczna EN 10077-2	Uf od 1,3 W/m ² K	Uf od 1,3 W/m ² K
KOMFORT	Przepuszczalność powietrza EN 12207	Klasa 4	Klasa 3
	Wodoszczelność EN 12208	E1500 (1500 Pa)	E2100 (2100 Pa)
BEZPIECZEŃSTWO	Odporność na obciążenie wiatrem EN 12210	1600 Pa	1600 Pa
	Odporność na uderzenie EN 14019	Klasa 5	Klasa 4

CHARAKTERYSTYKA TECHNICZNA - FA 50N SW

	wysuwane równoległe	wychylne dołem
Grubość szklenia	46 ÷ 58 mm	46 ÷ 58 mm
Metoda szklenia	Szklenie z niewidocznym mocowaniem Szklenie z klejeniem strukturalnym	Szklenie z niewidocznym mocowaniem Szklenie z klejeniem strukturalnym
Maksymalny ciężar	220 kg	180 kg
Maksymalne wymiary (szer. x wys.)	2000 x 3000 mm	1700 x 2650 mm/ 2650 x 1700mm

FA
50N
INV

SYSTEM FASADOWY



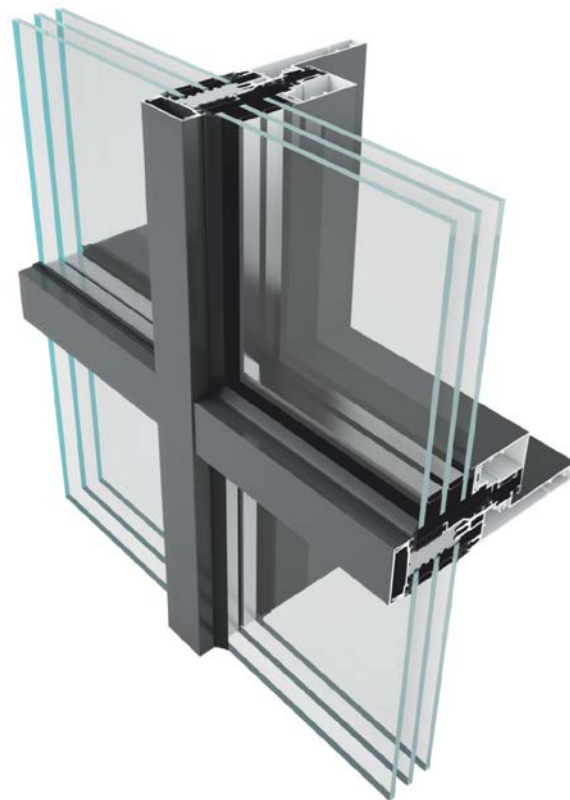
efekt ukrytego skrzydła

FA 50N INV - ZALETY SYSTEMU

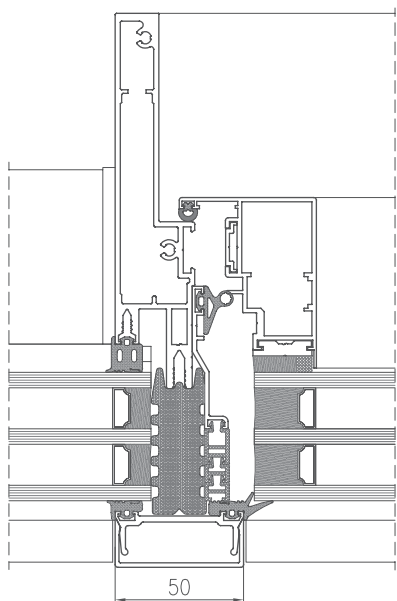
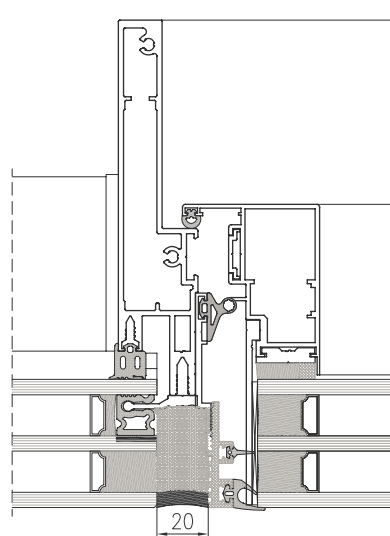
- możliwość zastosowania szklenia szymbami jedno, jak i dwukomorowymi,
- efekt ukrytego skrzydła na zewnątrz ściany osłonowej,
- wysoka izolacyjność termiczna,
- system daje możliwość konstruowania okien otwieranych do wewnątrz ściany osłonowej o funkcji rozwierno-uchylnej, uchylno-rozwierniej, rozwierniej lub uchylnej
- możliwość łączenia ze wszystkimi systemami Yawal.



Zobacz produkt
na stronie



Zdjęcia: OFF Piotrkowska Center, Łódź
Projekt: NOW Biuro Architektoniczne Sp. z o.o.
Wykonawca aluminium: OLI Sp. z o.o.

PRZEKRÓJ PRZEZ SŁUP FA 50N HI
Z OKNEM FA 50N INVPRZEKRÓJ PRZEZ SŁUP FA 50N SL
Z OKNEM FA 50N INV

PARAMETRY TECHNICZNE – FA 50N INV

ENERGIA	Izolacyjność termiczna EN 10077-2	$U_f = 0,67 \div 1,95 \text{ W/m}^2\text{K}$
KOMFORT	Przepuszczalność powietrza EN 12207	Klasa 4
	Wodoszczelność EN 12208	E1650
BEZPIECZEŃSTWO	Odporność na obciążenie wiatrem EN 12210	1600 Pa
	Odporność na uderzenie EN 14019	Klasa 4/Klasa 5

CHARAKTERYSTYKA TECHNICZNA – FA 50N INV

Minimalna widoczna szerokość (widok od wewnątrz)	50 mm
Minimalna widoczna szerokość (widok z zewnątrz)	10 ÷ 81,4 mm
Minimalna głębokość słupa	120 mm
Maksymalna głębokość słupa	186,3 mm
Grubość szklenia	28 ÷ 58 mm
Metoda szklenia	Szklenie listwą dociskową Szklenie z niewidocznym mocowaniem mechanicznym i spoiną silikonową Szklenie z klejeniem strukturalnym (okna)
Elementy otwierane	skrzydło strukturalne RU, UR, R, U
Maksymalna masa skrzydła RU, UR, R	150 kg
Maksymalna wysokość skrzydła RU, UR, R	2700 mm
Maksymalna masa skrzydła U	120 kg
Maksymalna wysokość skrzydła U	2200 mm

FA
50N
PV

SYSTEM FASADOWY

BMZ
THE INNOVATION GROUP

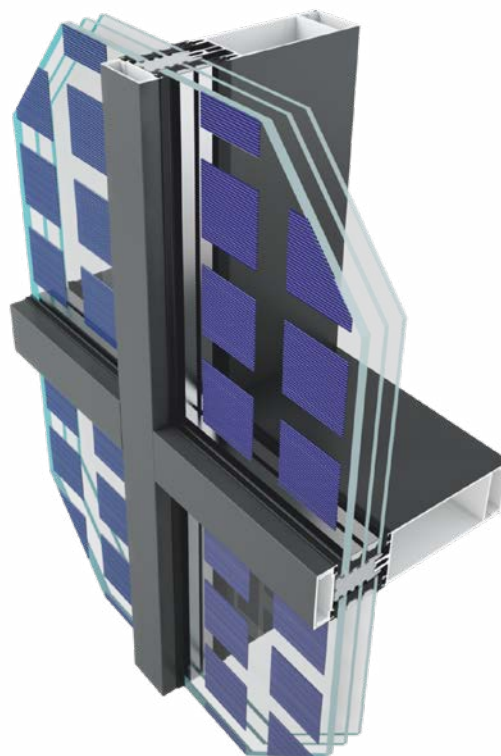
energooszczędność

FA 50N PV – ZALETY SYSTEMU

- możliwość wykonywania ścian osłonowych o odporności ogniowej w klasach od EI 30 do EI 60,
- niewidoczne prowadzenie okablowania,
- znakomita izolacyjność termiczna,
- energooszczędność zapewnia doskonałą izolacja termiczna i możliwość wykorzystania ogniw fotowoltaicznych,
- umożliwia tworzenie lekkich ścian osłonowych z wykorzystaniem szyb wyposażonych w ogniwa fotowoltaiczne,
- możliwość zasłonięcia komory prowadzenia kabli za pomocą specjalnego zestawu słupów, rygli i zaślepek, oraz wykorzystanie specjalnej konstrukcji szyb do pozyskiwania energii elektrycznej,
- możliwość wykonania na bazie każdego z systemów fasadowych Yawal.



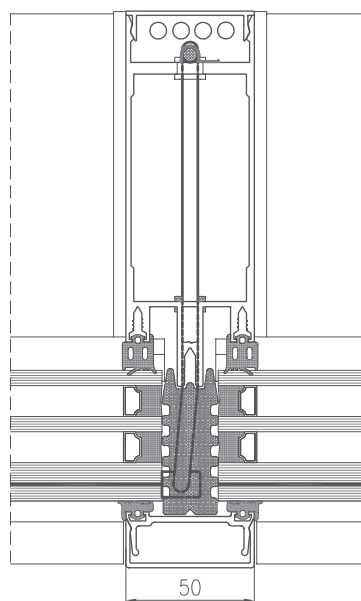
Zobacz produkt
na stronie



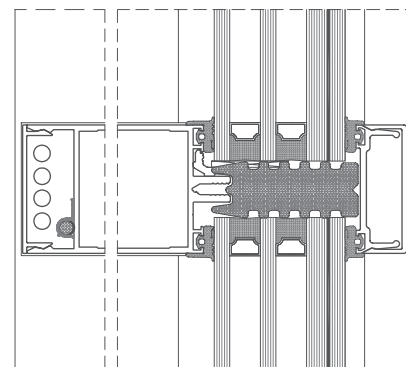
Zdjęcie: BMZ POLAND Sp. z o.o., Gliwice
Projekt: BAUREN Renke Piotr
Wykonawca aluminium: SBL-Żelbet Sp. z o.o.



**PRZEKRÓJ PRZEZ SŁUP FA 50N PV
- MOŻLIWOŚĆ PROWADZENIA
PRZEWODÓW ELEKTRYCZNYCH**



PRZEKRÓJ PRZEZ RYGIEL FA 50N PV



PARAMETRY TECHNICZNE - FA 50N PV

ENERGIA	Izolacyjność termiczna EN 10077-2	$U_f = 0,65 \div 1,92 \text{ W/m}^2\text{K}$
KOMFORT	Izolacyjność akustyczna EN ISO 140-3	$R_w = 34 \div 53 \text{ dB}$
	Przepuszczalność powietrza EN 12207	AE 1650
	Wodoszczelność EN 12208	RE 2850
BEZPIECZEŃSTWO	Odporność na obciążenie wiatrem EN 12210	2400 Pa
	Odporność na uderzenie EN 14019	I5, E5

CHARAKTERYSTYKA TECHNICZNA - FA 50N PV

Minimalna widoczna szerokość (widok od wewnątrz)	50 mm
Minimalna widoczna szerokość (widok z zewnątrz)	50 mm
Minimalna głębokość słupa	146,3 mm
Maksymalna głębokość słupa	146,3 mm
Grubość szklenia	6 ÷ 64 mm
Metoda szklenia	Szklenie listwą dociskową Szklenie z niewidocznym mocowaniem mechanicznym i spoiną silikonową

FA
50N
EI

SŁUPOWO-RYGLOWA FASADA PRZECIWPÓŻAROWA

system przeciwpożarowy

FA 50N EI - ZALETY SYSTEMU

- możliwość wykonywania ścian osłonowych o różnych załamaniach płaszczyzny,
- zgodność z rygorystycznymi normami w zakresie ochrony przeciwpożarowej,
- możliwość łączenia z systemami przeciwpożarowymi Yawal TM 75EI oraz drzwiami zewnętrznymi TM 77N EI,
- możliwość wyboru producentów szkła: AGC, Bohamet, Vetrotech Saint-Gobain, Pilkington, Polflam.

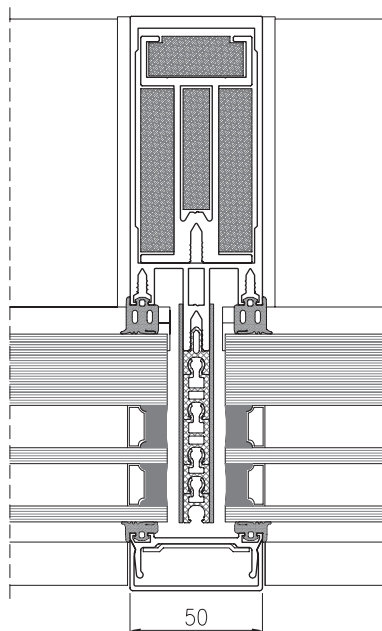


Zobacz produkt
na stronie

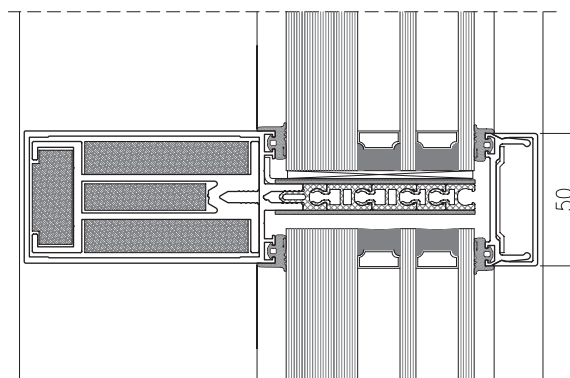


Zdjęcie: Termy Tarnowskie, Tarnowo Podgórne
Projekt: Archas Design Maciej Zuber
Wykonawca aluminium: USP Maciej Gajdziński, Poznań

PRZEKRÓJ PRZEZ SŁUP
FA 50N EI60



PRZEKRÓJ PRZEZ RYGIEL
FA 50N EI60



PARAMETRY TECHNICZNE - FA 50N EI

ENERGIA	Izolacyjność termiczna EN 10077-2	$U_f = \text{od } 2,0 \text{ W/m}^2\text{K}$
KOMFORT	Izolacyjność akustyczna EN ISO 140-3	$R_w = 35 \div 53 \text{ dB}$
	Przepuszczalność powietrza EN 12207	AE 1650
	Wodoszczelność EN 12208	RE 2850
BEZPIECZEŃSTWO	Odporność na obciążenie wiatrem EN 12210	2400 Pa
	Odporność na włamanie EN 1627	RC2, RC3
	Odporność na uderzenie EN 14019	I5, E5
	Odporność ogniowa	EI 30, EI 60

CHARAKTERYSTYKA TECHNICZNA - FA 50N EI

Minimalna widoczna szerokość (widok od wewnątrz)	50 mm
Minimalna widoczna szerokość (widok z zewnątrz)	50 mm
Minimalna głębokość słupa	106,3 mm
Maksymalna głębokość słupa	288,3 mm
Grubość szklenia	16 ÷ 80 mm
Metoda szklenia	Szklenie listwą dociskową

FA
50N
EI SL

SYSTEM FASADOWY

system przeciwpożarowy

FA 50N EI SL - ZALETY SYSTEMU

- możliwość zachowania estetyki fasady bez widocznego odbiegania od systemu FA 50N SL bez odporności ogniowej,
- system umożliwia wykonanie ścian typu zawieszanego lub wypełniającego o odporności ogniowej w klasie EI 60,
- system pozwala na budowę zarówno ścian płaskich, jak i łamanych,
- możliwość montażu w fasadzie drzwi przeciwpożarowych,
- możliwość wyboru producentów szkła: AGC, Bohamet, Vetrotech Saint-Gobain, Pilkington, Polflam.

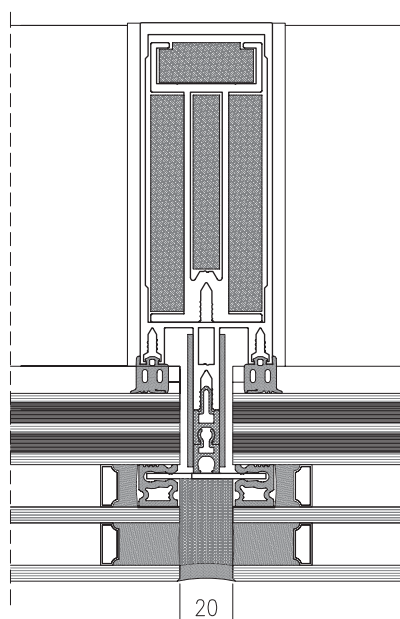
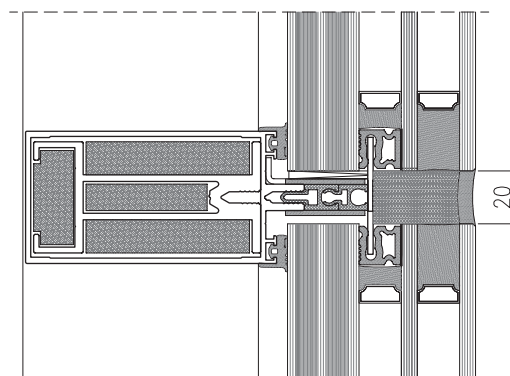


Zobacz produkt
na stronie

Zdjęcia: Temida Office, Poznań

Projekt: Archikwadrat Sp. z o.o., Poznań

Wykonawca aluminium: Lindhorst Sp. z o.o. Spółka Komandytowa, Poznań

PRZEKRÓJ PRZEZ SŁUP
FA 50N SL EI60PRZEKRÓJ PRZEZ RYGIEL
FA 50N SL EI60

PARAMETRY TECHNICZNE – FA 50N EI SL

ENERGIA	Izolacyjność termiczna EN 10077-2	$U_f = \text{od } 1,54 \text{ W/m}^2\text{K}$
KOMFORT	Izolacyjność akustyczna EN ISO 140-3	$R_w = 34 \div 53 \text{ dB}$
	Przepuszczalność powietrza EN 12207	AE 1650
	Wodoszczelność EN 12208	RE 2850
BEZPIECZEŃSTWO	Odporność na obciążenie wiatrem EN 12210	2400 Pa
	Odporność na włamanie EN 1627	RC2, RC3
	Odporność na uderzenie EN 14019	I4, E4
	Odporność ogniowa	EI 60

CHARAKTERYSTYKA TECHNICZNA – FA 50N EI SL

Minimalna widoczna szerokość (widok od wewnątrz)	50 mm
Minimalna widoczna szerokość (widok z zewnątrz)	50 mm
Minimalna głębokość słupa	106,3 mm
Maksymalna głębokość słupa	288,3 mm
Grubość szklenia	14 ÷ 74 mm
Metoda szklenia	Szklenie z niewidocznym mocowaniem mechanicznym i spoiną silikonową

PBI
50N

SYSTEM OKIENNO-DRZWIOWY
BEZ IZOLACJI TERMICZNEJ

szeroka gama profili

PBI 50N - ZALETY SYSTEMU

- możliwość wykorzystania systemu do wykonania niewymagających izolacji termicznej przegród i konstrukcji do zabudowy wewnętrznej, takich jak drzwi wahadłowe, okna podawcze, nienośne ściany działowe, witryny, boksy,
- możliwość wykonywania konstrukcji o dużych gabarytach dzięki szerokiej gamie profili (w tym wzmocnionych słupków),
- możliwość konstruowania drzwi otwieranych do wewnątrz i na zewnątrz, całoszklanych, jedno- i dwuskrzydłowych,
- możliwość wykonywania konstrukcji dymoszczelnych,
- możliwość tworzenia drzwi wahadłowych oraz okien podawczych,
- możliwość wykonania konstrukcji łukowych,
- możliwość wykonania ścian pod dowolnym kątem,
- możliwość tworzenia zabudowy całoszklanej,
- głębokość profilu (50 mm) czyni go jednym z najwytrzymalszych na rynku w tej grupie,
- możliwość łączenia ze wszystkimi systemami Yawal.

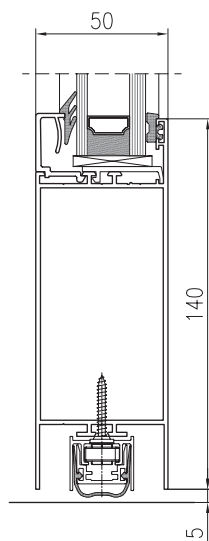


Zobacz produkt
na stronie



Zdjęcie: PGE Turów Arena w Zgorzelcu
Projekt: Archimedia, Poznań
Wykonawca aluminium: APS System Sp. j., Częstochowa

PRZEKRÓJ PRZEZ DRZWI
PBI 50N



PARAMETRY TECHNICZNE - PBI 50N

BEZPIECZEŃSTWO	Siła operacyjna EN 12046	Klasa 2
	Trwałość mechaniczna EN 12400	Klasa 5
	Dymoszczelność EN 13501-2	Klasa Sa S200
	Skręcanie statyczne EN 1192	Klasa 3 (300 N)
	Obciążenie statyczne EN 1192	Klasa 3 (800N)
	Odporność na uderzenie ciałem miękkim i ciężkim EN 11992	Klasa 3 (120 J)
	Odporność na uderzenie ciałem twardym EN 11992	Klasa 3 (5 J)
	Rozprzestrzenianie ognia EN 11992	Klasa 3 (5 J)

CHARAKTERYSTYKA TECHNICZNA - PBI 50N

		Okno podawcze	Drzwi z profili okiennych	Drzwi wahadłowe	Drzwi standardowe	Drzwi podwieszane
Grubość konstrukcyjna ościeżnicy	50 mm	50 mm	50 mm	50 mm	50 mm	50 mm
Grubość konstrukcyjna skrzydła	57 mm	21,8/45,5 mm	57 mm	50 mm	50 mm	50 mm
Wysokość listwy przyszybowej	20/22 mm	20 mm	20/22 mm	20/22 mm	20/22 mm	20/22 mm
Grubość wypełnienia	6 ÷ 43 mm	4 ÷ 6,4 mm	4 ÷ 43 mm	4 ÷ 43 mm	4 ÷ 43 mm	6 ÷ 34 mm
Maksymalne wymiary L x H - drzwi wewn. jednoskrzydłowe	500 ÷ 1400 mm x 500 ÷ 2500 mm					
Maksymalne wymiary L x H - drzwi wewn. dwuskrzydłowe	1000 ÷ 2400 mm x 500 ÷ 2500 mm					

PBI
50N

SYSTEM OKIENY BEZ IZOLACJI TERMICZNEJ

Okno podawcze

wygoda i estetyka

PBI 50N OKNO PODAWCZE - ZALETY SYSTEMU

Polecamy Państwu nowoczesną stolarkę aluminiową systemu PBI 50N pozwalającą projektować wewnętrzne konstrukcje nie wymagające izolacji termicznej.

System przeznaczony jest do wykonywania lekkich ścian i przegród wewnętrznych o wysokich właściwościach użytkowych i estetycznych. Dzięki zastosowaniu zaawansowanej technologii i wysokiej jakości materiałów produkt cechuje trwałość, stabilność i wysoka odporność mechaniczna.



Zobacz produkt
na stronie

Zdjęcie: Przykładowe zastosowanie systemu

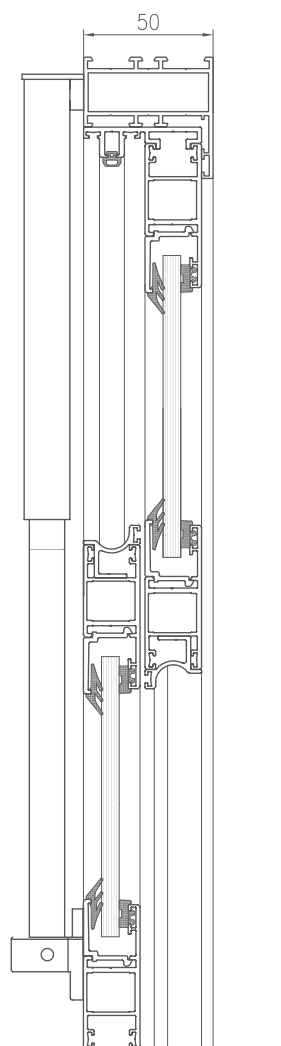


W ramach systemu PBI 50N oferujemy Państwu jedno z naszych dodatkowych rozwiązań – okno podawcze. Idealne dopełnienie architektury w obiektach przemysłowych, budynkach użyteczności publicznej, a także w budynkach mieszkalnych. Prezentowany typ okna może być przesuwany zarówno w płaszczyźnie poziomej, jak i pionowej.

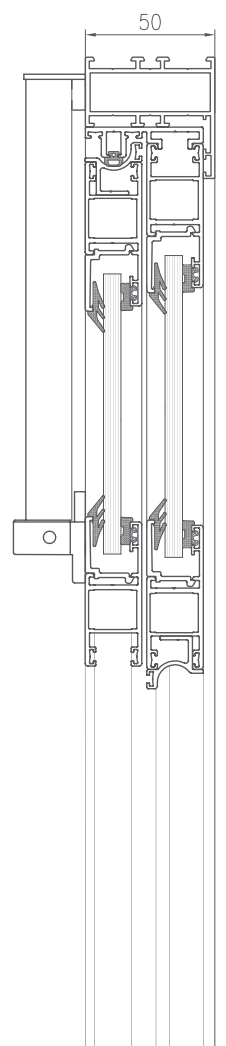
Walory estetyczne konstrukcji podkreślone są wysoką jakością wykończenia powierzchni, profile poddawane są procesowi anodowania lub malowania proszkowego. Nowoczesna minimalistyczna forma systemu oraz szeroki wybór kolorystyki – paleta RAL, kolory strukturalne i drewnopodobne umożliwiają skomponowanie indywidualnego rozwiązania dla każdego rodzaju architektury. Podobnie jak wszystkie konstrukcje naszej firmy cechuje go kompatybilność w aranżacji z innymi systemami YAWAL.

System posiada niezbędną aprobatę techniczną AT-15-6924/2016 i certyfikaty dające gwarancję pełnej satysfakcji z użytkowania.

PRZEKRÓJ PRZEZ OKNO PODAWCZE
ZAMKNIĘTE PBI 50N



PRZEKRÓJ PRZEZ OKNO PODAWCZE
OTWARTE PBI 50N



PARAMETRY TECHNICZNE – PBI 50N OKNO PODAWCZE

Głębokość konstrukcyjna ościeżnicy	50 mm
Grubość konstrukcyjna skrzydła	21,8 mm
Grubość wypełnienia	4 ÷ 6,4 mm
Ciężar skrzydła ruchomego – dla skrzydła bez przeciwwagi	max. 8 kg



ALUMINIOWE OKŁADZINY
ELEWACYJNE



nowoczesny design

VERTILINE - ZALETY SYSTEMU

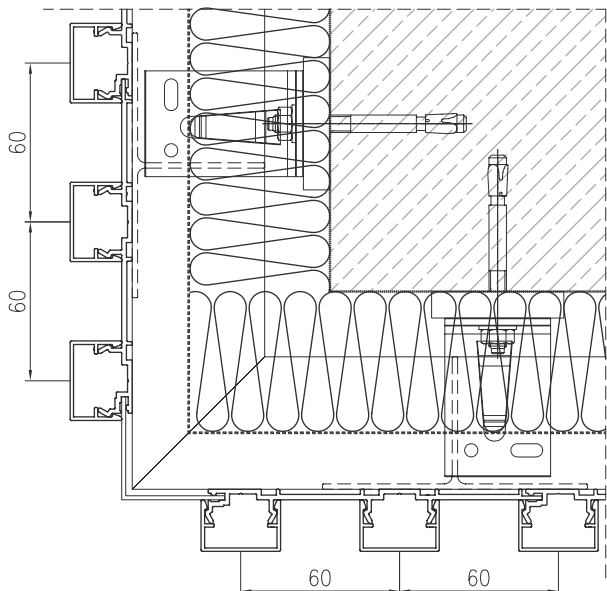
- możliwość montażu na elewacji budynku lub wewnątrz pomieszczeń daje elastyczność w wykorzystaniu systemu,
- nieograniczone możliwości kolorystyczne i dekoracyjne, umożliwiające dopasowanie do indywidualnych preferencji i stylu architektury,
- system zapewnia spójność wizualną na elewacjach, tworząc nowoczesny design i harmonijny wygląd budynku,
- aluminiowe lamele są trwałe i wytrzymałe, co przekłada się na długotrwałe użytkowanie i odporność na warunki atmosferyczne,
- nie wymaga ponownego malowania, co redukuje koszty konserwacji i utrzymania,
- system jest bezpieczny i ekologiczny, spełniając wymogi dotyczące bezpieczeństwa budowlanego i ochrony środowiska.



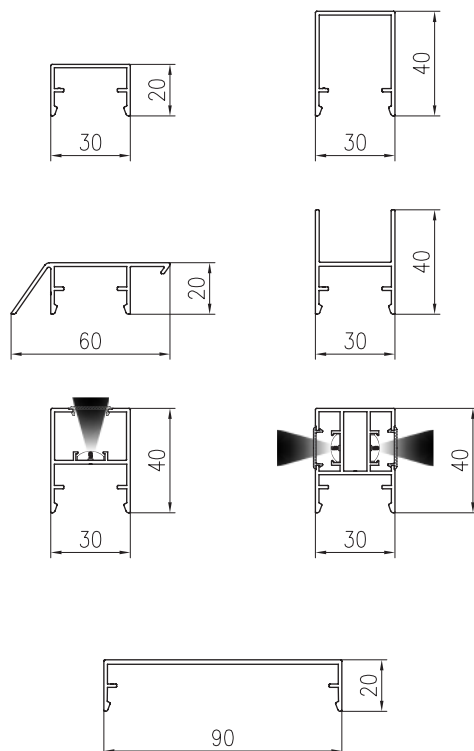
Zobacz produkt
na stronie

Zdjęcie: Przykładowe zastosowanie systemu

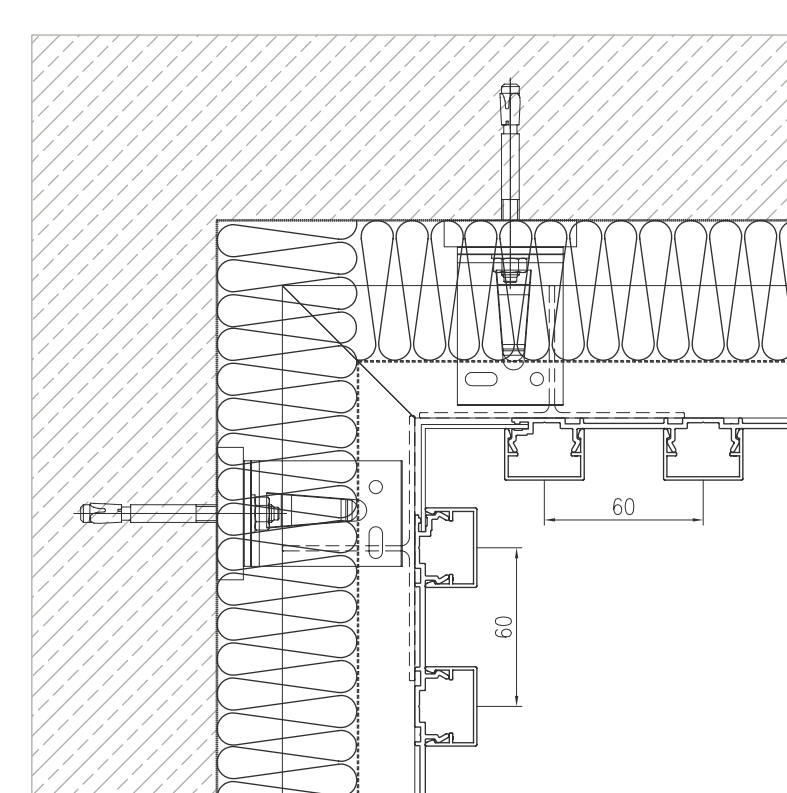
PRZEKRÓJ PRZEZ OKŁADZINĘ
VERTILINE



PRZEKRÓJ PRZEZ KLIPSY MASKUJĄCE
SYSTEMU VERTILINE



PRZEKRÓJ PRZEZ OKŁADZINĘ
VERTILINE



PF
40

SYSTEM PORTFENETR



bezpieczeństwo bez kompromisów

PF 40 – ZALETY SYSTEMU

- umożliwia konstrukcję nowoczesnych balustrad zewnętrznych, które są montowane jako zabezpieczenia wysokich okien otwieranych, takich jak balkony francuskie,
- konstrukcje PF 40 stanowią interesujący element architektoniczny, dodając atrakcyjności elewacji budynku,
- mocne i wytrzymałe profile, zapewniające maksymalny poziom bezpieczeństwa,
- kompatybilność ze wszystkimi systemami okiенno-drzwiowymi z izolacją termiczną oferowanymi przez Yawal,
- zapewnia łatwe mocowanie do ościeżnicy systemów na bazie TM,
- klips maskujący śruby mocujące dodaje estetyki konstrukcji,
- wypełnienie szybami VSG/ESG 66.2, 88.2, 1010.2,
- umożliwia wykonanie konstrukcji bez górnej listwy zabezpieczającej, co tworzy nowoczesny wygląd,
- może być stosowany zarówno w konstrukcjach jedno- jak i dwuskrzydłowych,
- wzmacnia izolację akustyczną budynku.

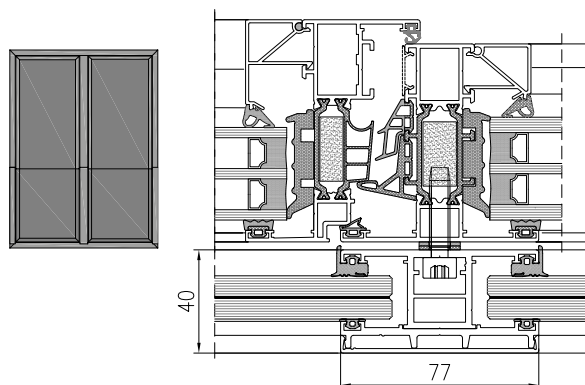


Zobacz produkt
na stronie

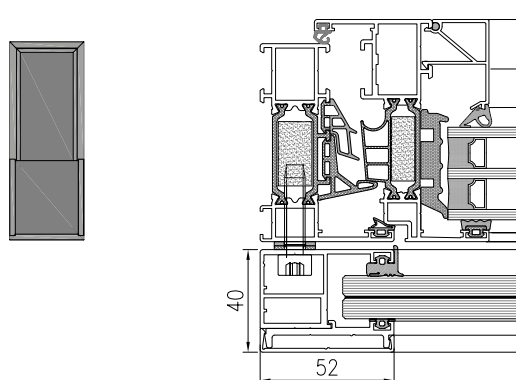
Zdjęcie: Przykładowe zastosowanie systemu

Konstruktorzy Yawal położyli szczególny nacisk na estetyczne wykończenie systemu. Zaprojektowali specjalny klips maskujący, dzięki któremu śruby mocujące rozwiązanie są niewidoczne, a cała balustrada prezentuje się niezwykle elegancko. Tego typu rozwiązanie nie występuje w produktach konkurencji. Co więcej, klips maskujący wykonany jest jak klips fasadowy, co skraca czas i znacznie ułatwia montaż i demontaż konstrukcji.

PRZEKRÓJ PRZEZ MOCOWANIE BALUSTRADY PF 40 DO SŁUPKA OKIENNEGO



PRZEKRÓJ PRZEZ MOCOWANIE BALUSTRADY PF 40 DO OŚCIEŻNICY OKIENNEJ



System Yawal Portfenetr PF 40 mocowany jest do ramy okiennej. Dzięki zastosowaniu specjalnej poprzeczki możliwe jest wykonanie balustrady zarówno na konstrukcjach jedno-, jak i dwuskrzydłowych. W wersji H rozwiązanie mocowane jest do ościeżnicy na profilach pionowych, z kolei w wersji U na profilach pionowych i profilu poziomym. Profile bazowe i listwy dociskowe systemu sprzedawane są w wersji z wywierconymi otworami montażowymi, co znacznie ułatwia prefabrykację i montaż, a w efekcie przekłada się na obniżenie kosztów.

estetyka i funkcjonalność

ODWODNIENIE LINIOWE - ZALETY SYSTEMU

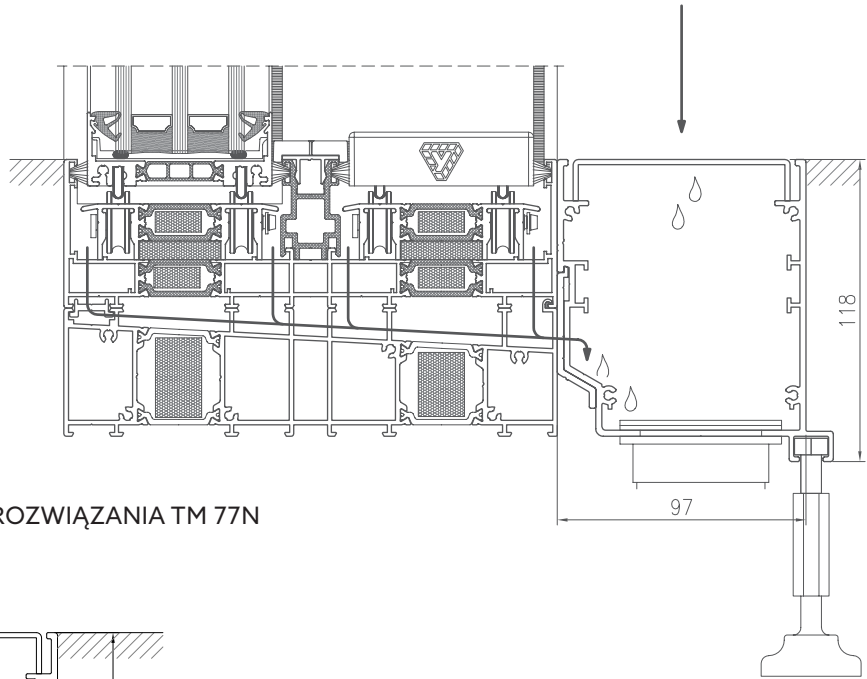
- system umożliwia zamontowanie rynny na poziomie podłogi, co sprzyja efektywnemu odprowadzaniu skroplin,
- system odwodnienia liniowego Yawal wyposażony jest w specjalnie zaprojektowane łączniki umożliwiające załamywanie rynny pod dowolnym kątem,
- odwodnienie liniowe może być zintegrowane z ościeżnicą, dla dodatkowej trwałości i stabilności,
- rozwiązanie kompatybilne z systemami Yawal: Moreview, DP 180, TM 102HI PRESTIGE, TM 102HI, TM 77N,
- łączniki pozwalające na dowolne kształtowanie przebiegu rynien,
- oszczędność czasu potrzebnego na prefabrykację profili,
- grawitacyjny odpływ skroplin dzięki pochylonej ściance poszerzenia dolnego,
- estetyczna blacha perforowana INOX.



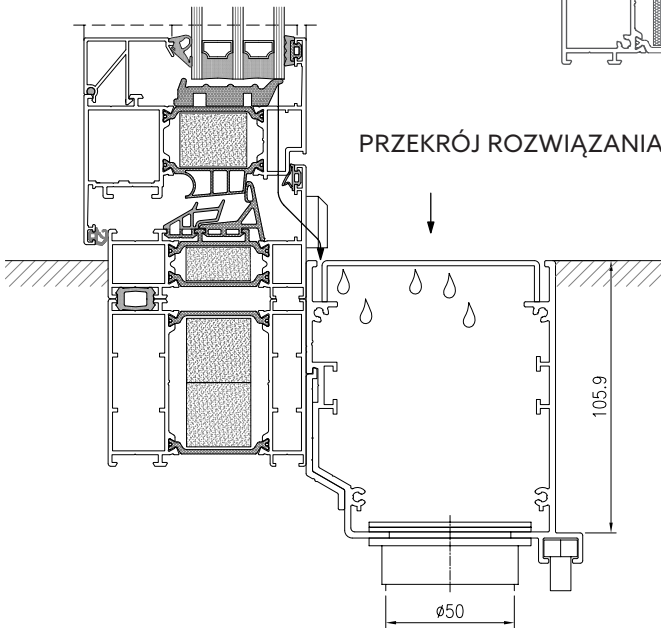
Zobacz produkt
na stronie

Zdjęcie: Przykładowe zastosowanie systemu

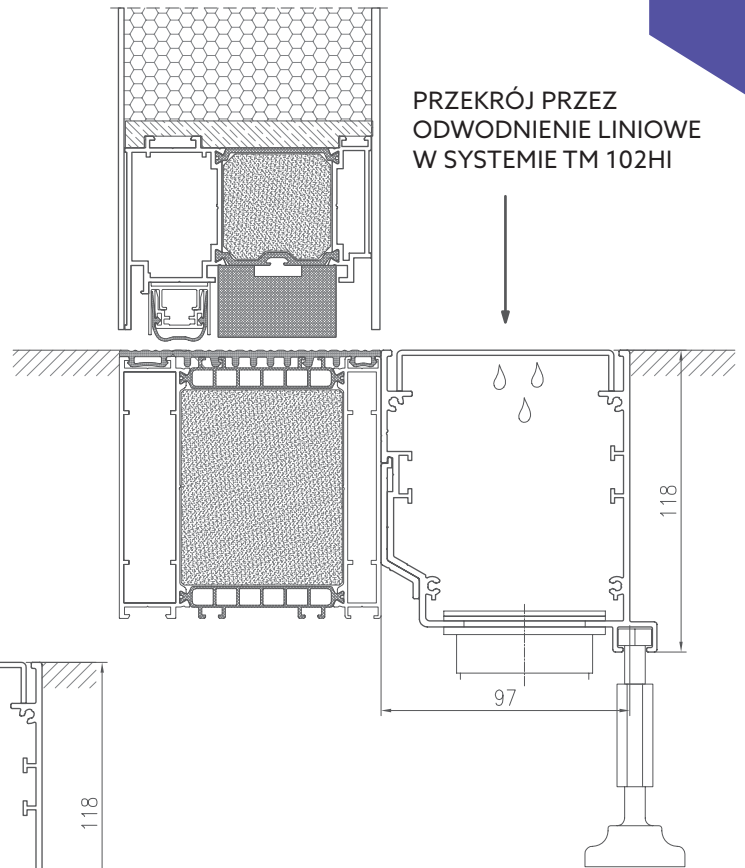
PRZEKRÓJ PRZEZ ODWODNIENIE LINIOWE
W SYSTEMIE MOREVIEW



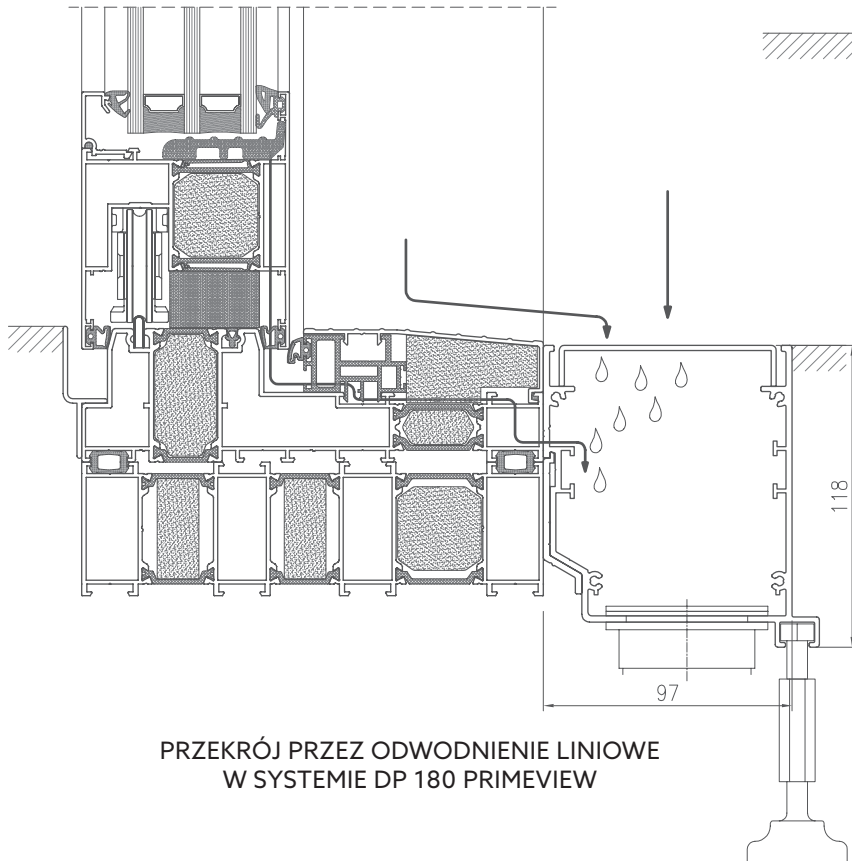
PRZEKRÓJ ROZWIĄZANIA TM 77N



PRZEKRÓJ PRZEZ
ODWODNIENIE LINIOWE
W SYSTEMIE TM 102HI



PRZEKRÓJ PRZEZ ODWODNIENIE LINIOWE
W SYSTEMIE DP 180 PRIMEVIEW





SYSTEM OSŁON PRZECIWSŁONECZNYCH

Zagłębiowska
MEDIATEKA

kompleksowa ochrona przeciwsłoneczna

YAWAL SUN PROTECTION - ZALETY SYSTEMU

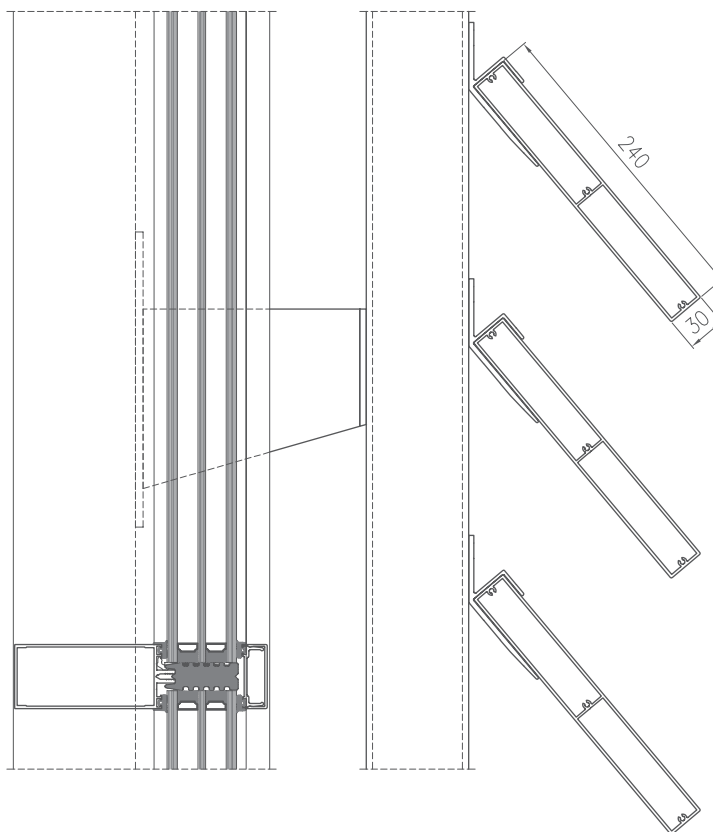
- możliwość sterowania automatycznego,
- dostępność produktu w kilku wersjach,
- łamacze światła (stałe i ruchome) oraz żaluzje fasadowe,
- kompleksowa ochrona przeciwsłoneczna budynku,
- wzbogacenie bryły budynku poprzez łamacze światła,
- zwiększenie komfortu pracy osób przebywających w budynku poprzez odbicie i rozproszenie docierającego do wnętrza światła,
- redukcja kosztów klimatyzacji pomieszczeń,
- możliwość łączenia ze wszystkimi systemami Yawal.



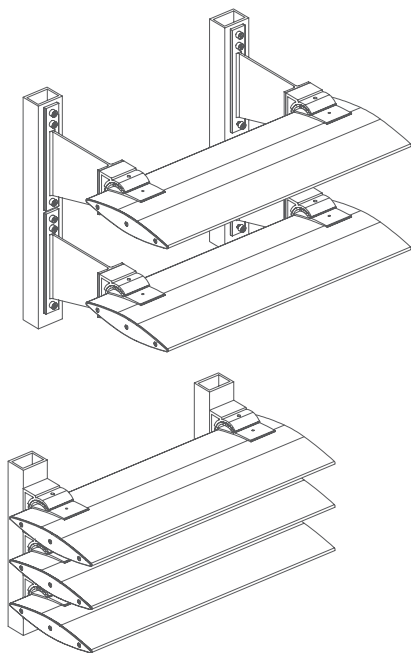
Zobacz produkt
na stronie

Zdjęcie: Mediateka – Miejska Publiczna Biblioteka, Sosnowiec
Projekt: Pracownia Projektowa AiM Arkadiusz Miśkiewicz, Katowice
Wykonawca aluminium: APS-System, Częstochowa

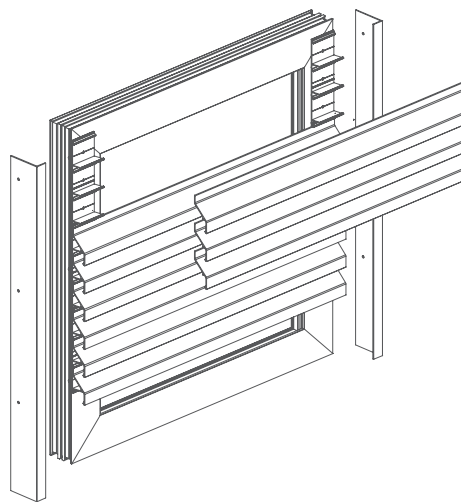
YAWAL SUN PROTECTION
- PRZEKRÓJ PRZEZ
PROSTOKĄTNE LAMELE



SCHEMAT MONTAŻOWY ŻALUZJI STAŁYCH
YAWAL SUN PROTECTION



SCHEMAT MONTAŻOWY ŻALUZJI
ELEWACYJNYCH
YAWAL SUN PROTECTION



PARAMETRY TECHNICZNE - YAWAL SUN PROTECTION

BEZPIECZEŃSTWO Odporność na obciążenie wiatrem EN 13659 Klasa 6

CHARAKTERYSTYKA TECHNICZNA - YAWAL SUN PROTECTION

	ŁAMACZE ŚWIATŁA STAŁE	ŁAMACZE ŚWIATŁA RUCHOME	ŻALUZJE
Kształt osłon	eliptyczny / prostokątny	eliptyczny	zestowy
Wymiary osłon	100, 150, 200, 240, 300 mm	100, 150, 200, 240, 300 mm	50, 60, 66, 76, 80, 86 mm
Kąt mocowania	0°, 9°, 15°, 18°, 27°, 30°, 36°, 45°	zmienny	stały

ECLIPSE
33

SYSTEM OKIENNIC
ALUMINIOWYCH

ponadczasowa elegancja

ECLIPSE 33 – ZALETY SYSTEMU

- nowoczesne wzornictwo,
- brak konieczności cyklicznej konserwacji powłoki,
- trwałość koloru, łatwość czyszczenia,
- duża trwałość, brak korozji atmosferycznej,
- szeroki wybór kolorystyki – paleta RAL, kolory strukturalne, okleiny drewnopodobne,
- szybkość i łatwość montażu,
- tańsza alternatywa w stosunku do okiennic drewnianych,
- możliwość łączenia ze wszystkimi systemami Yawal.



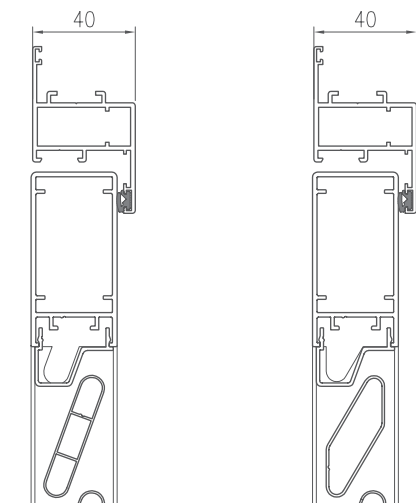
Zobacz produkt
na stronie



Zdjęcia: Dom prywatny



PRZEKROJE PIONOWE PRZEZ OKIENNICĘ
Z LAMELAMI STAŁYMI



CHARAKTERYSTYKA TECHNICZNA – ECLIPSE 33

	OKIENNICE Z LAMELAMI STAŁYMI	OKIENNICE PANELOWE
Maksymalne wymiary jednego skrzydła	900 x 2400	900 x 2400
Grubość okiennicy	40 mm	30 mm
Widoczna szerokość ramy	68 mm	18 mm
Grubość wypełnienia	27 mm	27 mm
Sposób montażu	Do ramy, do muru	Do muru



SYSTEMY ODDYMIAJĄCE
YAWAL Z SIŁOWNIKAMI

Okna oddymiające

bezobsługowe sterowanie

OKNA ODDYMIAJĄCE - ZALETY SYSTEMU

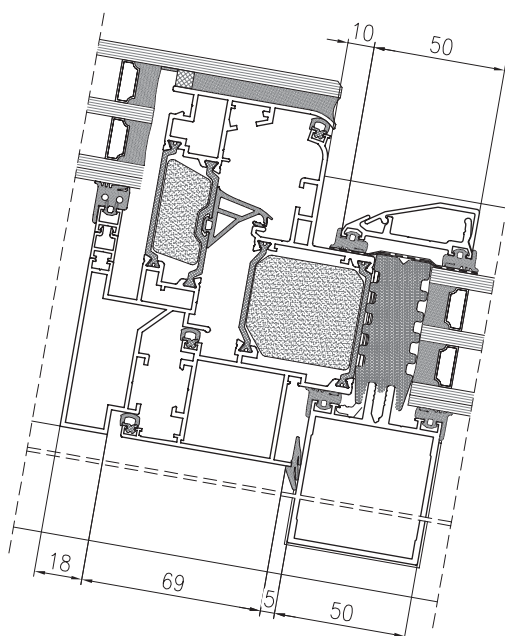
- możliwość stosowania siłowników łańcuchowych, trzpieniowych, ramieniowych, o napędzie pneumatycznym i elektrycznym,
- możliwość stosowania pojedynczych siłowników oraz w układzie zsynchronizowanym – tandem,
- system przyczynia się do zwiększenia bezpieczeństwa pożarowego poprzez zwiększenie widoczności i ułatwienie przeprowadzenia akcji gaśniczej przez straż pożarną,
- różnorodność i wysoka funkcjonalność zastosowanych rozwiązań,
- możliwość łączenia ze wszystkimi systemami Yawal.



Zobacz produkt
na stronie

Zdjęcie: Biblioteka Miejska, Oświęcim
Projekt: Susuł & Strama Architekci
Wykonawca aluminium: Hossa Sp. z o.o., Katowice

PRZEKRÓJ PRZEZ OKNO FA 50N RW



PARAMETRY TECHNICZNE – OKNA ODDYMIAJĄCE

		Okno oddymiające ESCO NRWG	Okno oddymiające GEZE NRWG
BEZPIECZEŃSTWO	Niezawodność PN-EN 12101-2	Re 1000	Re 1000
	Działanie w niskiej temperaturze PN-EN 12101-2	T(00)	T(-05)
	Działanie pod obciążeniem wiatrem WL 1000 PN-EN 12101-2	WL 1000	WL 1100
	Odporność na wysoką temperaturę B 300 PN-EN 12101-2	B 300	B 300
	Reakcja na ogień PN-EN 13501-1	F	E

CHARAKTERYSTYKA TECHNICZNA – OKNA ODDYMIAJĄCE

	Okno oddymiające ESCO NRWG	Okno oddymiające GEZE NRWG
System profili aluminiowych	FA 50N RW	FA 50N RW
Maksymalne wymiary skrzydła okna dachowego	1500 x 2500 mm	1500 x 2500 mm
Maksymalny ciężar skrzydła	190 kg	200 kg



SYSTEM POD OKUCIA PCV – ZALETY SYSTEMU

Przy produkcji okien z systemów TM 62HI, TM 102HI, TM 77N istnieje możliwość wykorzystania okuć dedykowanych do produkcji okien z PCV.

- uniwersalne rozwiązanie pozwalające na korzystanie z okuć dedykowanych do systemów PCV,
- możliwość wykorzystania specjalistycznych rozwiązań przeznaczonych do użytkowania w budownictwie,
- dowolny dobór klamek nawierzchniowych.

Zdjęcia: Osiedle Apartamentowe InCity, Warszawa
Projekt: Grupa 5 Architekci, Warszawa
Wykonawca aluminium: MBB, Toruń



RC - SYSTEMY ANTYWŁAMANIOWE

KLASY ANTYWŁAMANIOWOŚCI - SYSTEMY FASADOWE

	FA 50N	FA 50N EI	FA 50N HI	FA 50N HL	FA 50N PV
RC2	x	x	x	x	x
RC3	x	x	x	x	x

KLASY ANTYWŁAMANIOWOŚCI - SYSTEMY OKIENNO-DRZWIOWE

	TM 62HI okna	TM 62HI drzwi	TM 77N okna	TM 77N drzwi	TM 102HI okna	TM 75EI okna stałe	TM 75EI drzwi	TM 77N EI okna
RC2	x	x	x	x	x	x	x	x
RC3	x	x	-	x	-	x	x	x

Zdjęcie: Biblioteka Akademii Marynarki Wojennej, Gdynia

Projekt: WAPA Krzysztof Kozłowski / Przedsiębiorstwo Projektowo Budowlane Ekobud S.C. Ewa i Remigiusz Owczarek

Wykonawca aluminium: Alprof Sp. z o.o., Gdańsk

ATEST SEASIDE

Yawal posiada atest Seaside w standardzie, ponieważ wstępna obróbka aluminium odgrywa kluczową rolę w procesie produkcji. Zapewnia długotrwałą ochronę przed korozją i zapewnia optymalną przyczepność lakieru. Każdy etap obróbki chemicznej aluminium jest kontrolowany na każdej zmianie a wyniki tej kontroli rejestrowane.

Jednym z istotnych elementów tej obróbki jest trawienie aluminium. Pozwala to na usunięcie warstwy tlenków odpowiedzialnych za korozję, ale również nadaje powierzchni porowatość, co zwiększa przyczepność farb proszkowych. Standardowe wymagania techniczne znaku jakości Qualicoat mówią o stopniu trawienia co najmniej 1,0 g/m². Wymagania dla Seaside dodatkowo zakładają, że aluminium zostaje odtłuszczone i wytrawione w stopniu co najmniej 2,0 g/m².



ZNAK JAKOŚCI QUALICOAT

Qualicoat gwarantuje sprawdzony zestaw procedur, które zapewniają osiągnięcie najwyższej jakości powłok ochronnych, zgodnych z najwyższymi standardami. Yawal w ramach znaku jakości Qualicoat przechodzi dwa razy w roku szczegółowe kontrole. Kontrole te dotyczą zgodności całego procesu produkcyjnego (obróbka chemiczna, temperatury suszenia, warunki utwardzania termicznego), wyrobów gotowych (połysk, grubość powłoki, wygląd) oraz paneli testowych. Znak jakości wymaga także przeprowadzania testów na działanie kwaśnej mgły solnej oraz testu korozji nitkowej na wyrobach gotowych.

KLASY KOROZYJNOŚCI

Klasy korozyjności wg normy PN-EN ISO 12944-2:2001 dotyczą wyłącznie stali i to dla niej określone są środowiska korozyjne. Nie istnieje odpowiednik tej normy dla aluminium. Odporność systemu malarskiego na określoną klasę korozyjności środowiska określa się na podstawie czasu, jaki próbka wytrzymała w neutralnej komorze solnej (NSS). Test NSS jest dla aluminium zbyt łagodny, dlatego próbki aluminiowe bada się w kwaśnej komorze solnej (AASS). Wyniki badań stali w NSS i aluminium w AASS są ze sobą nieporównywalne, dlatego niemożliwe jest przyporządkowanie wyrobów z aluminium do klas korozyjności dla stali.

Jednak aby wyjść naprzeciw oczekiwaniom rynku, wykonujemy zlecenia malowania profili aluminiowych, dla których spełnione będą wymagania odporności korozyjnej odpowiadającej klasie C4 i C5 według następującego procesu technologicznego: obróbka chemiczna z atestem Seaside wraz z bezchromową powłoką konwersyjną, nałożenie farby proszkowej antykorozyjnej właściwej dla systemu dwupowłokowego, metodą elektrostatyczną i jej polimeryzacja, nałożenie farby proszkowej wierzchniej w kolorze RAL, NCS lub innej, metodą elektrostatyczną i jej polimeryzacja.

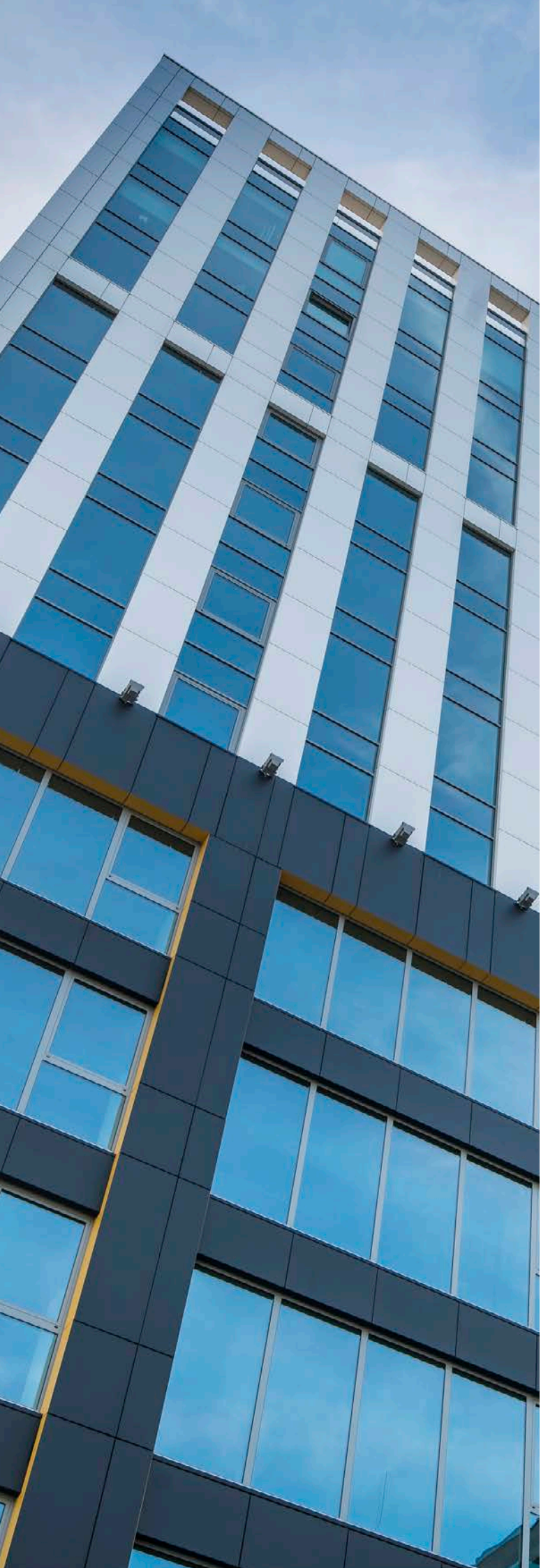
KOLORYSTYKA YAWAL

Wszystkie produkty oparte na systemach Yawal można wykonać w dowolnym kolorze RAL. Pełny wzornik lakierowania dostępny jest u Doradców Techniczno-Handlowych. Kolorystykę drewnopodobną, standardową oraz anodowanie mogą Państwo zobaczyć skanując poniższy kod QR.



Zobacz wzornik kolorów Yawal





Ulotki systemowe



Katalog obiektów referencyjnych



Katalog Yawal dla domu



Folder Moreview



Folder DP 180 Primeview



Panel Wiedzy

* Informacje aktualne na dzień wydania 17.02.2025 r.

Wydanie: 2/2025

Zdjęcie na okładce: Biurowiec Officer, Gdynia
Projekt: arch. Jacek Droszcz, Studio Architektoniczne KWADRAT
Wykonawca aluminium: Aluminium Plus
Generalny wykonawca: ALLCON BUDOWNICTWO
Fotograf: Tomek Kurek



Pobierz Vademecum

Yawal S.A.

ul. Lubliniecka 35, 42-284 Herby
T. +48 (34) 352 88 00

yawal.com