

FA  
**50N**  
SL

HOMLOKZATI FÜGGÖNYFAL RENDSZER

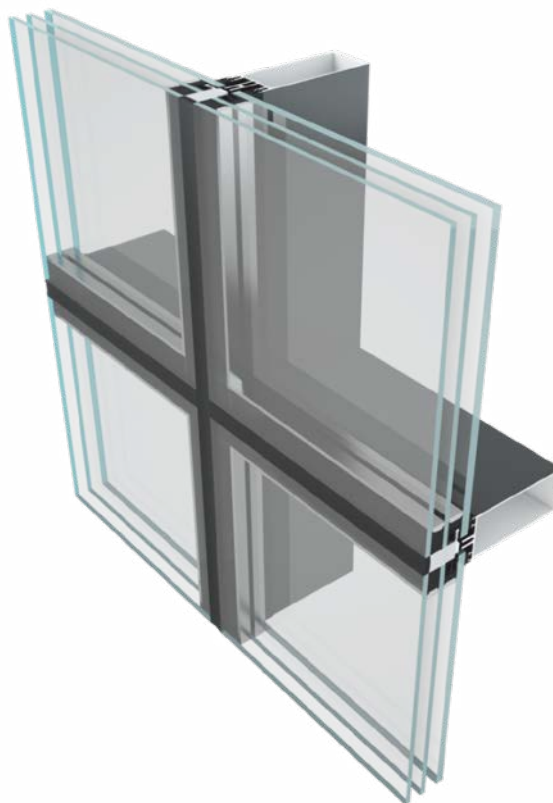
  
**YAWAL**



kimagasló tömítettség

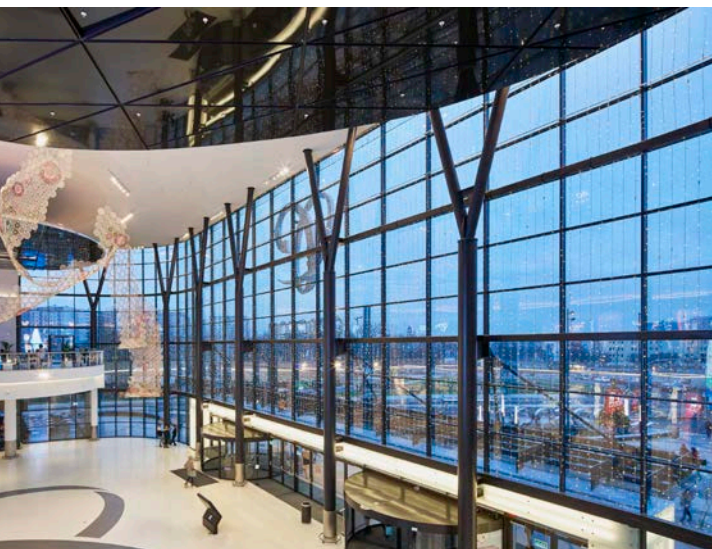
#### FA 50N SL – A RENDSZER ELŐNYEI

- üvegezett homlokzat külső lécek nélkül,
- különböző formájú szerkezetek megvalósításának lehetősége (elfordulások, kanyarok, sokszögletű vonalvezetés),
- hajlítható profilok,
- kimagasló tömítettség és esztétikus kinézet,
- gyorsan és egyszerűen szerelhető,
- az egymás mellett nyíló vagy párhuzamos tolóablakok egymástól független nyitásának lehetősége,
- az összes YAWAL rendszerrel kombinálható.

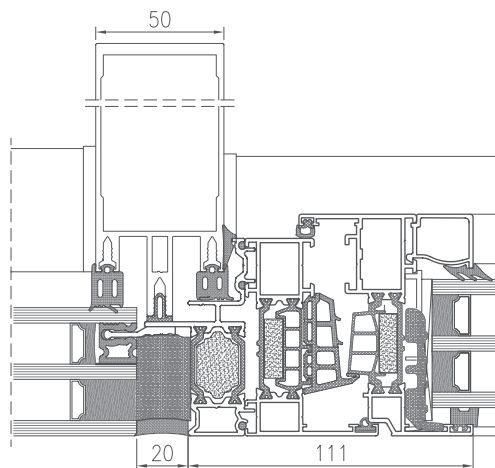


Nézze meg a terméket  
a következő oldalon

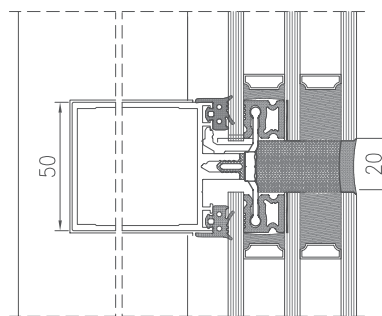
Fotók: POSNANIA, Poznań  
Projekt: B.E.G. INGENIERIE Polska Sp. z o.o.; Blue Architektura Sp. z o.o.; RTKL UK Ltd; WB PROJEKT  
Alumínium kivitelező: DEFOR S.A.



TM 77N ABLAKOS FA 50N SL  
OSZLOPON ÁTMENŐ METSZET



FA 50N SL BORDÁN ÁTMENŐ METSZET



#### FA 50N SL – MŰSZAKI PARAMÉTEREK

ENERGIA	Hőszigetelés EN 10077-2	$U_f = 0,9 \div 1,92 \text{ W/m}^2\text{K}$
KOMFORT	Hangszigetelés EN ISO 140-3	$R_w = 34 \div 53 \text{ dB}$
	Légáteresztő képesség EN 12207	AE 1650
	Vízzáróság EN 12208	RE 2850
BIZTONSÁG	Szélterhelési osztály EN 12210	2400 Pa
	Betörésállóság EN 1627	RC2, RC3, RC4
	Ütésállóság EN 14019	I5, E5

#### FA 50N SL – MŰSZAKI JELLEMZŐK

Minimális látható szélesség (belülről nézve)	50 mm
Minimális látható szélesség (kívülről nézve)	50 mm
Minimális oszlop mélység	42 mm
Maximális oszlop mélység	350 mm
Üvegezés vastagsága	$6 \div 64 \text{ mm}$
Üvegezés módja	Üvegezés nem látható mechanikus rögzítéssel és szilikon fugával