



SYSTEM OSŁON PRZECIWSŁONECZNYCH

Zagłębiowska
MEDIATEKA



YAWAL

kompleksowa ochrona przeciwsłoneczna

YAWAL SUN PROTECTION - ZALETY SYSTEMU

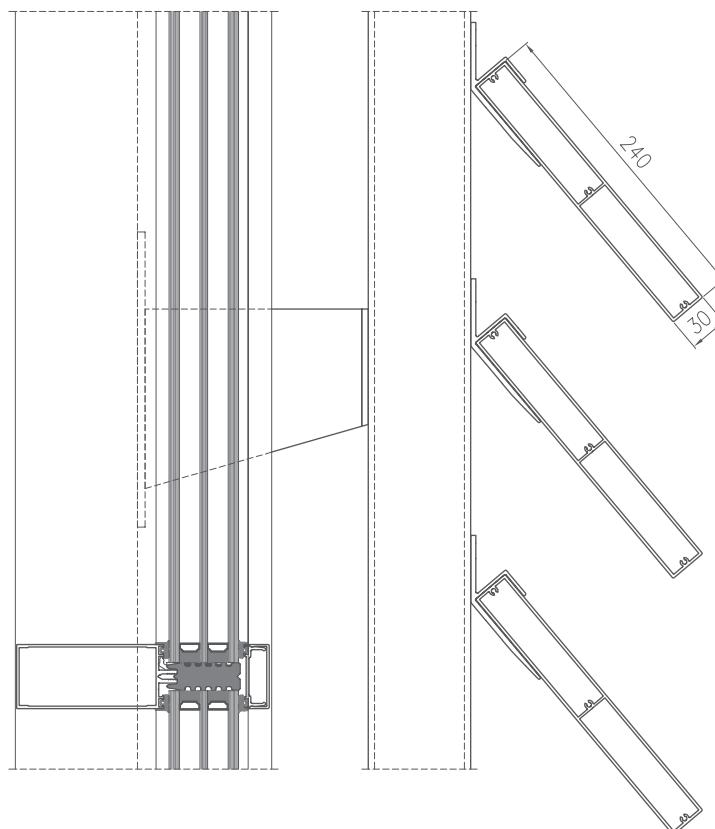
- możliwość sterowania automatycznego,
- dostępność produktu w kilku wersjach,
- łamacze światła (stałe i ruchome) oraz żaluzje fasadowe,
- kompleksowa ochrona przeciwsłoneczna budynku,
- wzbogacenie bryły budynku poprzez łamacze światła,
- zwiększenie komfortu pracy osób przebywających w budynku poprzez odbicie i rozproszenie docierającego do wnętrza światła,
- redukcja kosztów klimatyzacji pomieszczeń,
- możliwość łączenia ze wszystkimi systemami Yawal.



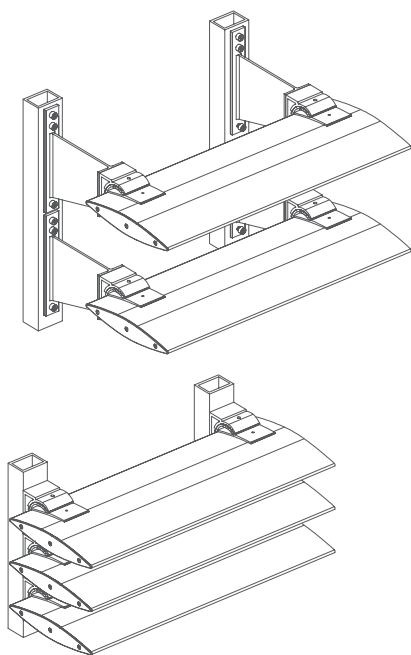
Zobacz produkt
na stronie

Zdjęcie: Mediateka – Miejska Publiczna Biblioteka, Sosnowiec
Projekt: Pracownia Projektowa AiM Arkadiusz Miśkiewicz, Katowice
Wykonawca aluminium: APS-System, Częstochowa

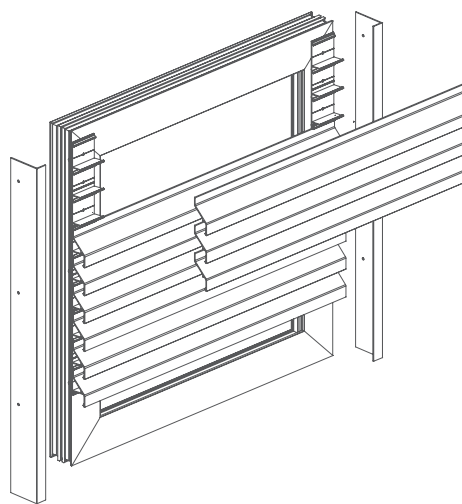
YAWAL SUN PROTECTION
- PRZEKRÓJ PRZEZ
PROSTOKĄTNE LAMELE



SCHEMAT MONTAŻOWY ŻALUZJI STAŁYCH
YAWAL SUN PROTECTION



SCHEMAT MONTAŻOWY ŻALUZJI
ELEWACYJNYCH
YAWAL SUN PROTECTION



PARAMETRY TECHNICZNE - YAWAL SUN PROTECTION

BEZPIECZEŃSTWO Odporność na obciążenie wiatrem EN 13659 Klasa 6

CHARAKTERYSTYKA TECHNICZNA - YAWAL SUN PROTECTION

	ŁAMACZE ŚWIATŁA STAŁE	ŁAMACZE ŚWIATŁA RUCHOME	ŻALUZJE
Kształt osłon	eliptyczny / prostokątny	eliptyczny	zetowy
Wymiary osłon	100, 150, 200, 240, 300 mm	100, 150, 200, 240, 300 mm	50, 60, 66, 76, 80, 86 mm
Kąt mocowania	0°, 9°, 15°, 18°, 27°, 30°, 36°, 45°	zmienny	stały