

TM
75EI

PRZECIWPOŻAROWE BEZSZPROSOWE
ŚCIANY CAŁOSZKLANE



YAWAL

estetyka i bezpieczeństwo

TM 75EI - ZALETY SYSTEMU

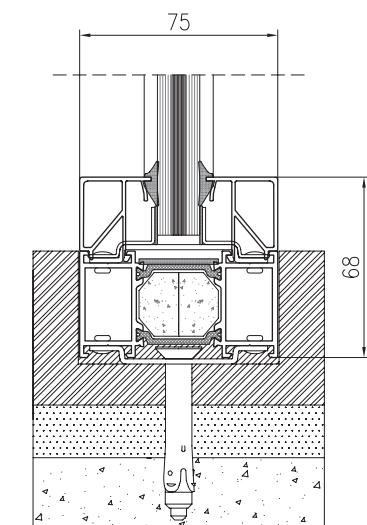
- system TM 75EI pozwala na konstruowanie przeciwpożarowych, bezszprosowych ścian całoszklanych (bez widocznych pionowych profili między taflami szkła),
- brak widocznego profilu dzielącego tafle szkła (widoczny profil tylko dookoła konstrukcji),
- możliwość wykonania ściany do 3000 mm,
- możliwość wpięcia drzwi systemu TM 75EI o odporności EI 30 i EI 60,
- możliwość wyboru producentów szkła EI 30 i EI 60: Vetrotech Saint-Gobain i AGC oraz EI 30 Bohamet.



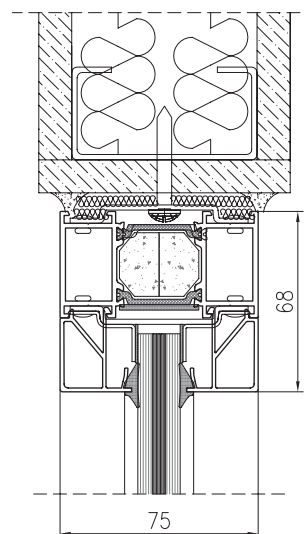
Zobacz produkt
na stronie

Zdjęcie: Budynek biurowy VIA CON, Rydzyna k. Leszna
Projekt: Pracownia projektowa INSPIRE Ewa Gbiorczyk, Dąbcze
Wykonawca aluminium: BUMET-GREKOR LESZNO Sp. z o.o., Leszno

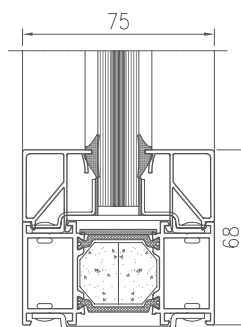
PRZEKRÓJ PRZEZ OKNO TM 75EI



PRZEKRÓJ PRZEZ OKNO TM 75EI



PRZEKRÓJ PRZEZ ŚCIANĘ
WEWNĘTRZNĄ TM 75EI 30



TM 75EI – PRZECIWOŻAROWE BEZSZPROSOWE
ŚCIANY CAŁOSZKLANE

PARAMETRY TECHNICZNE - TM 75EI

		ŚCIANY WEWN.	ŚCIANY ZEWN.
KOMFORT	Przepuszczalność powietrza EN 12152	Klasa A4	Klasa A4
	Wodoszczelność EN 12154	R7	R7
BEZPIECZEŃSTWO	Odporność na uderzenie ciałem miękkim i ciężkim EN 14019	IVc	I3/E3

CHARAKTERYSTYKA TECHNICZNA - TM 75EI

Maksymalna wysokość ścian wewn. i zewn. – ściana profilowana ppoż.	5000 mm (EI 30), 4950 mm (EI 60)
Maksymalna wysokość ścian wewn. – ściana całoszklana ppoż.	3000 mm

wg KRAJOWEJ OCENY TECHNICZNEJ ITB-KOT-2021/1942 wydanie 1