

TM
75EI

TŰZGÁTLÓ ABLAKOSZTÓ NÉLKÜLI
TELJES ÜVEGEZÉSŰ FALAK



YAWAL

esztétika és biztonság

TM 75EI - A RENDSZER ELŐNYEI

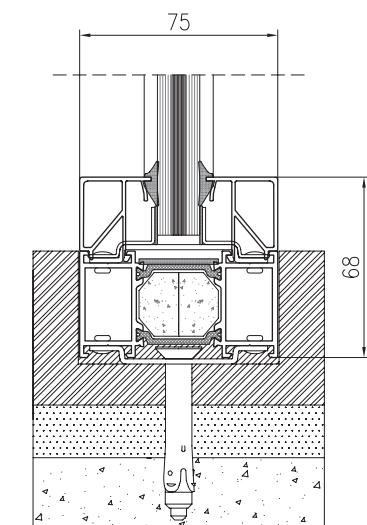
- a TM 75EI rendszer lehetővé teszi tűzgátló, ablakosztó nélküli, teljes üvegből készült falak építését (az üvegtáblák közötti látható függőleges profilok nélkül),
- nincs az üvegtáblákat elválasztó látható profil, amely (csak a szerkezet körül látható a profil),
- lehetséges max. 3000 mm-es fal kivitelezése,
- beszerelhetők TM 75EI rendszerű EI 30 és EI 60 osztályú ajtók,
- lehetőség van az EI 30 és EI 60 üvegek gyártóinak kiválasztására: Vetrotech, SAINT-GOBAIN és AGC, valamint EI 30 Bohamet.



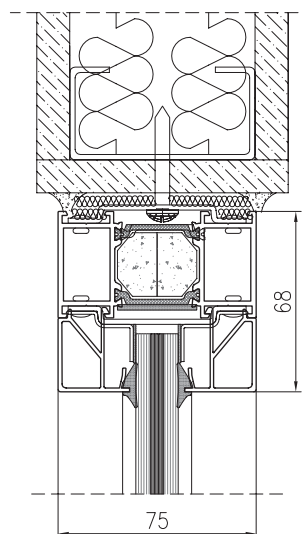
Nézz meg a terméket
a következő oldalon

Fotó: VIA CON irodaépület, Rydzyna k. Leszna
Projekt: INSPIRE tervezőiroda Ewa Gbiorczyk, Dąbcze
Alumínium kivitelező: BUMET-GREKOR LESZNO Sp. z o.o., Leszno

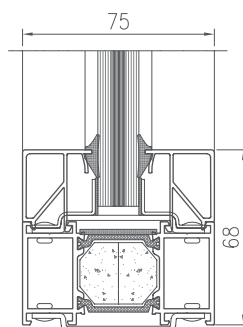
TM 75EI ABLAKON ÁTMENŐ METSZET



TM 75EI ABLAKON ÁTMENŐ METSZET



TM 75EI 30 BELSŐ VÁLASZFALON
ÁTMENŐ METSZET



TM 75EI - TŰZGÁTLÓ ABLAKOSZTÓ NÉLKÜLI
TELJES ÜVEGEZÉSŰ FALAK

TM 75EI - MŰSZAKI PARAMÉTEREK

		BELSŐ FALAK	KÜLSŐ FALAK
KOMFORT	Légáteresztő képesség EN 12152	A4 osztály	A4 osztály
	Vízzáróság EN 12154	R7	R7
BIZTONSÁG	Ellenállás puha és nehéz tárgy ütdésével szemben EN 14019	IVc	I3/E3

TM 75EI - MŰSZAKI JELLEMZŐK

A belső és külső falak maximális magassága. - tűzgátló profilozott fal	5000 mm (EI 30), 4950 mm (EI 60)
A belső és külső falak maximális magassága. - tűzgátló teljes üvegezésű fal	3000 mm

a NEMZETI TECHNIKAI FELÜGYELET ITB-KOT-2021/1942 1. kiadás szerint